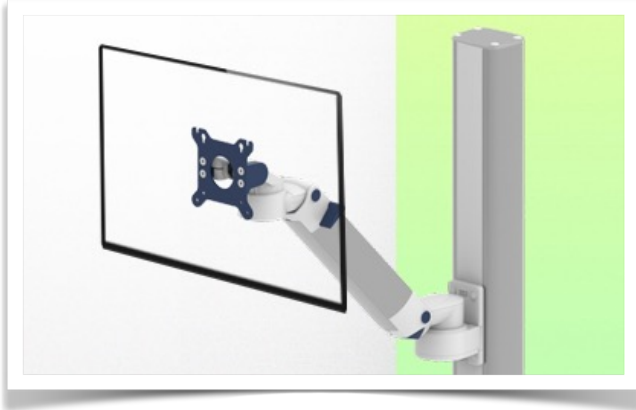


Presentatie

Referentie: WM 222.144C

**In hoogte verstelbare medische arm 300 mm, vloer- of plafondbevestiging aan een kolom.
Ondersteunde weegschaal voor gewichtsverdeling van 16 tot 22 Kg**



Cette colonne possède deux rails de fixation pour les différents éléments qui y seront fixés. (1 rail à l'avant de la colonne, 1 rail à l'arrière)

This column has two fixing rails for the different elements that will be fixed to it (1 rail at the front of the column, 1 rail at the back)

Deze zuil heeft twee bevestigingsrails voor de verschillende elementen die eraan bevestigd zullen worden (1 rail aan de voorkant van de zuil, 1 rail aan de achterkant)



**In hoogte verstelbare medische arm 300 mm, vloer- of
plafondbevestiging aan een kolom. Ondersteunde weegschaal voor
gewichtsverdeling van 16 tot 22 Kg**

De volledige kabelintegratie en de infectiebeheersing met gemakkelijk te reinigen oppervlakken maken deze arm tot het ideale product voor noodgevallen. Hoogteverstelling voor ergonomische en op maat gemaakte monitorpositionering. Met deze 300 mm Horizontale Medische Arm met gasveer-hoogteverstelling kan de monitor perfect worden vastgezet, georiënteerd en afgesteld. Het is gecoat met een anti-microbieel middel dat hygiëne en reiniging tot in het kleinste detail biedt. Het moderne ontwerp is speciaal ontworpen voor de gezondheidszorg.

Technische specificaties:

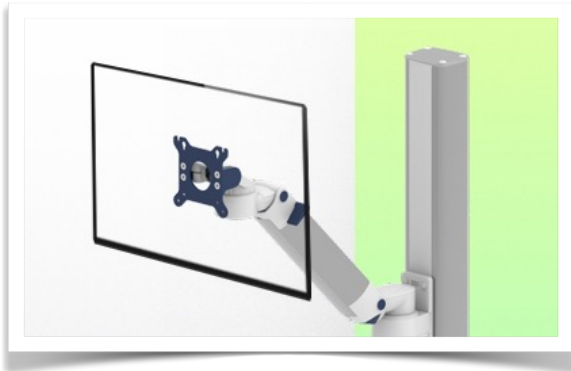
* Geïntegreerde kabeldoorvoer * Potentiaalvereffening * Montage op vloer- of plafondzuilen is optioneel, met verschillende hoogtes beschikbaar (1500 - 2000 mm). Deze kolommen kunnen gemakkelijk op maat worden gezaagd. Alle kabels worden ook door de kolom geleid. (Zie Optie op de volgende bladzijden)
* Deze 300 mm horizontale arm met gasveer glijdt gewoon in de kolomrail en past zich vervolgens aan de gewenste hoogte aan en wordt vastgezet. Het heeft een veiligheidsstopknop voor de hoogteverstelling, waardoor de arm in de geselecteerde positie kan blijven staan. * De kop van deze arm voldoet aan de VESA MIS-D 75 mm en 100 mm schermbevestiging standaard.* Compatibel met schermen met een gewicht van niet meer dan 16-22 Kg.* Touch screen stabiliteit. * Scherm kantelen: 30° naar beneden en 90° naar boven * Scherm roteren: 130° naar rechts, 180° naar links. * Wapenrotatie: 90° rechts, 90° links * Hoogteverstelling: 45° naar beneden, 45° omhoog * Totale lengte 578 mm * Al onze medische armen zijn CE, ROHS, Medical Grade, de reglementen MDD 93/42 ECC conform. * Kleur RAL 5013 kobaltblauw en RAL 9016 verkeerswit * Garantie: 5 jaar



Technische specificaties

Referentie: WM 222.144C

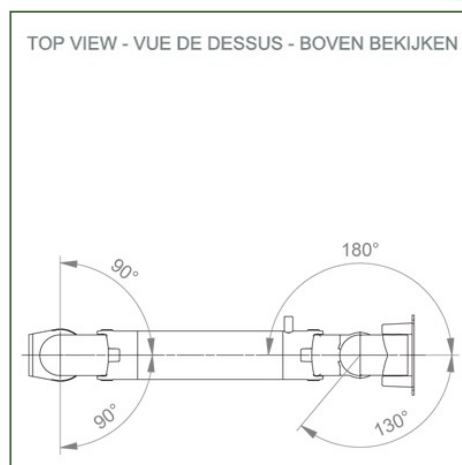
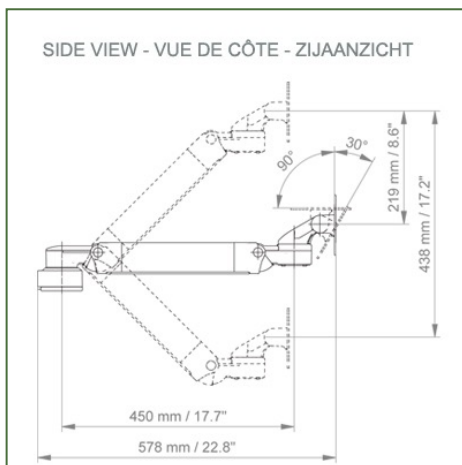
In hoogte verstelbare medische arm 300 mm, vloer- of plafondbevestiging aan een kolom.
Ondersteunde weegschaal voor gewichtsverdeling van 16 tot 22 Kg



Cette colonne possède deux rails de fixation pour les différents éléments qui y seront fixés. (1 rail à l'avant de la colonne, 1 rail à l'arrière)

This column has two fixing rails for the different elements that will be fixed to it (1 rail at the front of the column, 1 rail at the back)

Deze zuil heeft twee bevestigingsrails voor de verschillende elementen die eraan bevestigd zullen worden (1 rail aan de voorkant van de zuil, 1 rail aan de achterkant)



Monitoraanpassing: VESA 75/100 mm

Kleur: Decoratieve onderdelen: RAL 5013 kobaltblauw

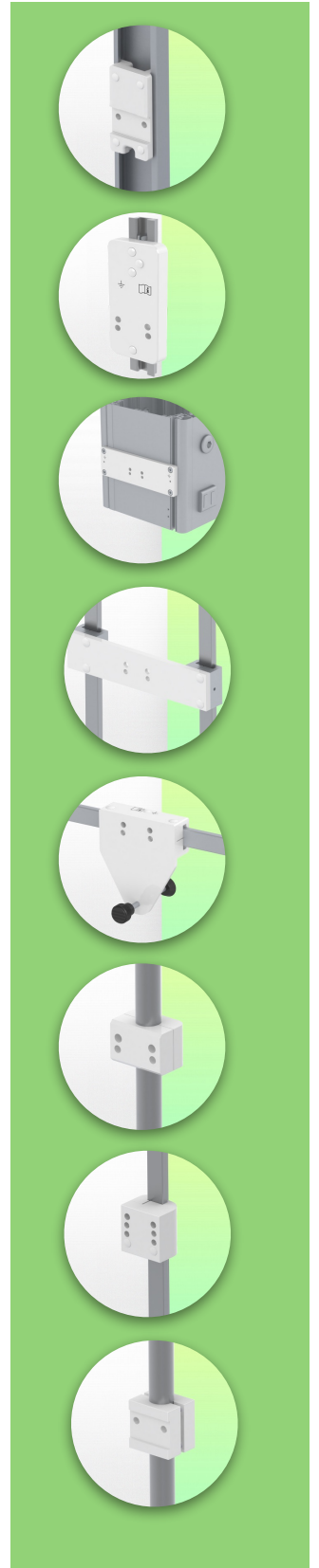
Aluminium onderdelen: RAL 9016 verkeerswit

Balansschaal voor deze medische arm: 16 - 22 Kg

Productgewicht: 3,3 Kg

Hoogteverstelling: Parallelmechanisme voor constante kijkhoek

Veiligheid: Heeft een veiligheidsstopknop voor hoogteverstelling, waardoor de medische arm in de gekozen positie kan blijven staan.



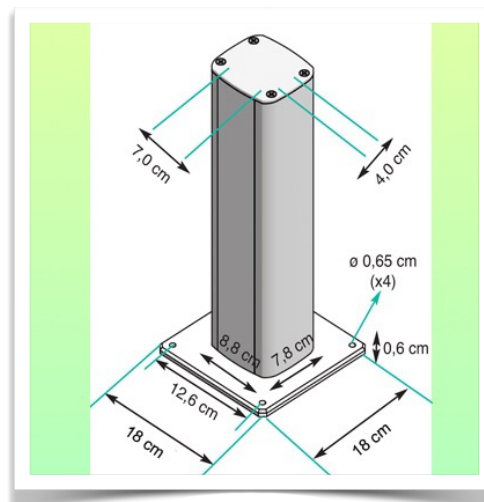
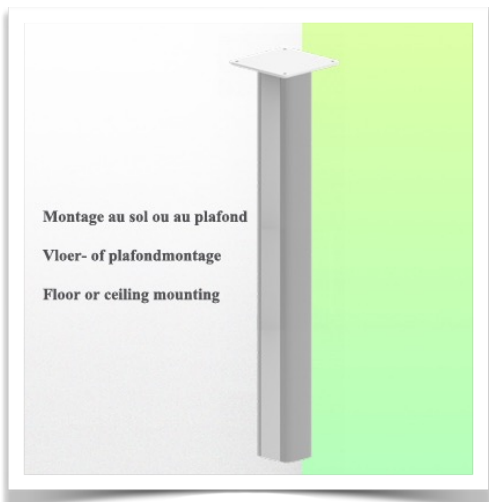
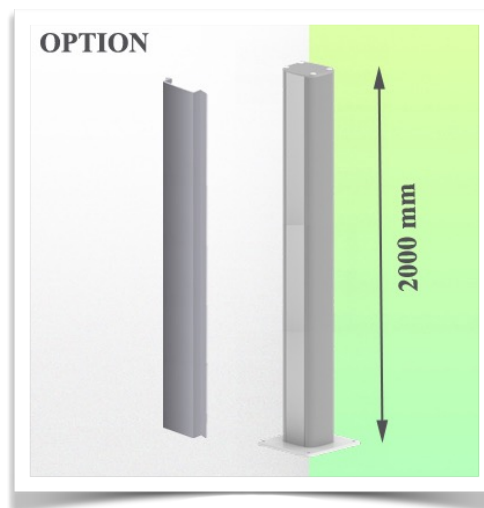
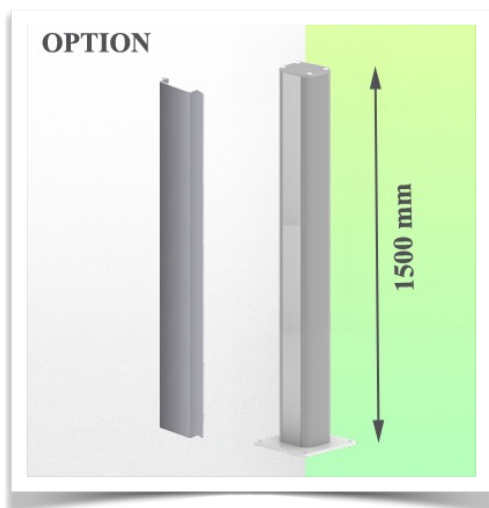
Montage Informatie - Wand glijbaan

Referentie: WM 222.144C

**In hoogte verstelbare medische arm 300 mm, vloer- of plafondbevestiging aan een kolom.
Ondersteunde weegschaal voor gewichtsverdeling van 16 tot 22 Kg**

Vloer of plafond kolom:

Om deze medische arm te installeren, moet u een van onze medische kolommen gebruiken. Deze zijn verkrijgbaar in standaard hoogtes van 1500 en 2000 mm. Aangepaste hoogtes zijn op verzoek verkrijgbaar. Afdekkappen en eindkappen worden bij elke bestelling geleverd.



Montage informatie - Montage opties

Referentie: WM 222.144C

**In hoogte verstelbare medische arm 300 mm, vloer- of plafondbevestiging aan een kolom.
Ondersteunde weegschaal voor gewichtsverdeling van 16 tot 22 Kg**

Waar wilt u de draagarm bevestigen?

In het ziekenhuis zijn er verschillende manieren om onze beugels te bevestigen: ronde buis, standaard rail, wandrail of op een anesthesie apparaat. Wij zullen u altijd voorzien van de adapter die u nodig heeft.



**Adapter voor verticale
wandschuif**
Voor wand rail montage



**Adapter voor Amico
afstandsbedieningen en
wandpanelen**



**Adapter voor Mindray
medische
voedingseenheden**



**Dubbele klem voor
verticale standaard rail**
Voor montage op twee
parallele verticale
standaard rails 10 x 25 mm



**Vaste klem voor de standaard
rail**
Voor montage op een
horizontale standaard rail
10 x 25, 8 x 35, 10 x 30,
10 x 50 mm



**Vaste klem voor ronde
buis**
Voor montage op ronde buis
ø 25, 35, 38 mm



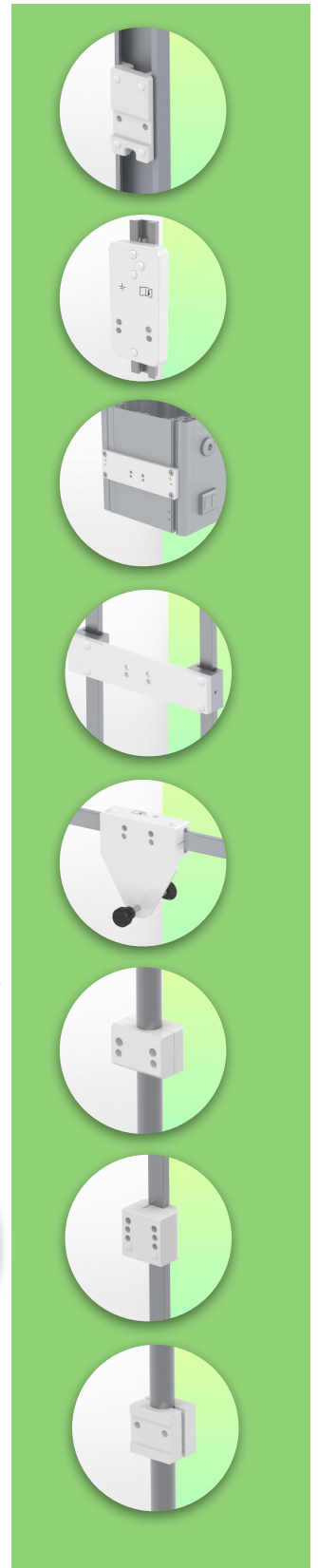
**Adapter voor Maquet-
anesthesie apparatuur**
Kegeladapter voor model
FLOW i



**Adapter voor Löwenstein
anesthesie apparatuur**
Medische adapter voor
Leon / Leon plus



**Universele ronde
buis klem**
V-flens voor montage op
ronde buis ø 23 - 40 mm



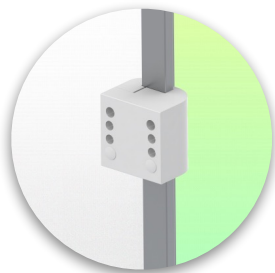
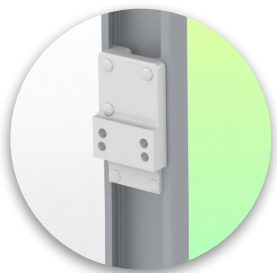
Montage informatie - Montage opties

Referentie: WM 222.144C

**In hoogte verstelbare medische arm 300 mm, vloer- of plafondbevestiging aan een kolom.
Ondersteunde weegschaal voor gewichtsverdeling van 16 tot 22 Kg**

Waar wilt u de draagarm bevestigen?

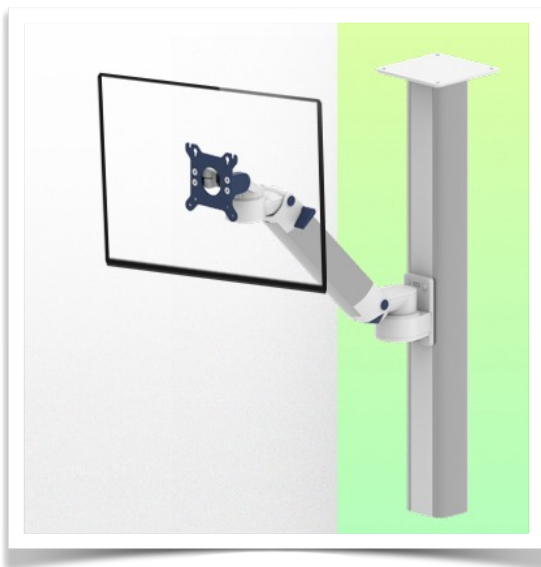
In het ziekenhuis zijn er verschillende manieren om onze beugels te bevestigen: ronde buis, standaard rail, wandrail of op een anesthesie apparaat. Wij zullen u altijd voorzien van de adapter die u nodig heeft.



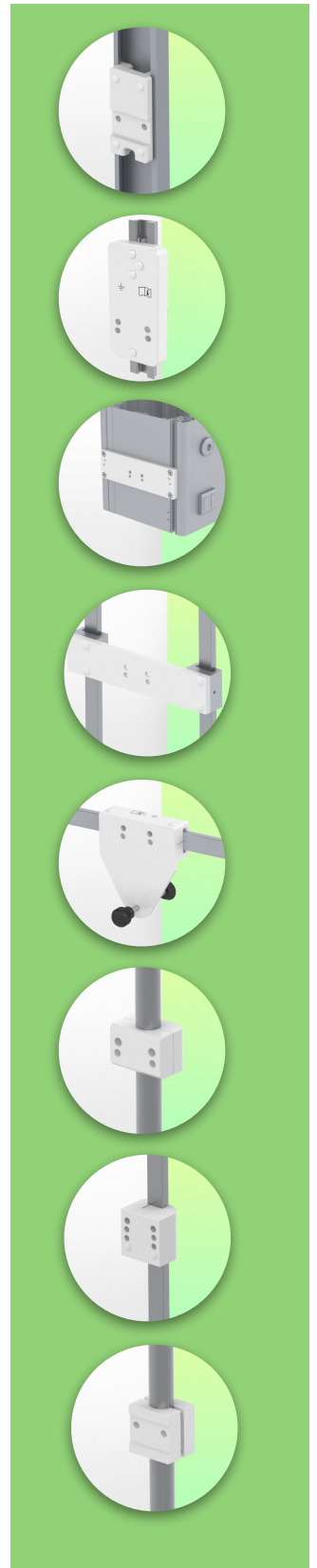
**Adapter voor anesthesie
apparaat (alle
leveranciers)**
H 80 mm, met bestaande
zijhekken

**Klem voor een verticale
standaard rail**
Voor montage op standaard
rail 10 x 25 mm

Vloer- of plafondkolom
1500 mm of 2000 mm



Onze medische montagesystemen worden beschouwd als 's werelds beste op het gebied van geavanceerde hygiënecontroles en omvatten kabelintegratie, een onderhoudsvrije garantie van 5 jaar en naleving van de medische normen. We zijn gewoon de beste ter wereld in wat we doen.



Compatibele accessoires voor deze bevestiging

Referentie: WM 222.144C

In hoogte verstelbare medische arm 300 mm, vloer- of plafondbevestiging aan een kolom.
Ondersteunde weegschaal voor gewichtsverdeling van 16 tot 22 Kg

Compatibele accessoires voor deze arm

U kunt uw installatie compleet maken met deze extra accessoires:



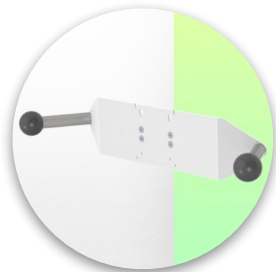
Drievoudige haak voor kabel
Voor montage op draagarm



Dubbele haak voor kabel
Pour montage sur bras de support



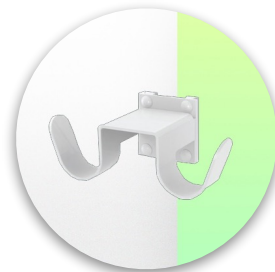
Neerwaartse paal met kabelhaak
Voor montage op draagarm



Dubbele handgreep met VESA-bevestiging
Voor VESA-monitoren



Handgreep voor VESA-monitor ondersteuning
Voor VESA-monitoren



Dubbele haak voor kabel
Voor wand- of kolom rail montage



Drievoudige haak voor kabel
Voor wand- of kolom rail montage



Mand
Voor wand- of kolom rail montage



Neerwaartse pool
Voor montage onder de draagarm

