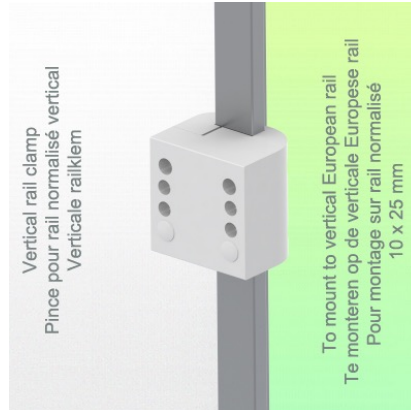


Présentation

Référence: WM 222.150

**Bras Médical ajustable en hauteur de 300 mm, fixation Din rail Vertical.
Poids supporté échelle d'équilibrage de 2 à 5 Kg**



**Bras Médical ajustable en hauteur de 300 mm, fixation Din rail Vertical.
Poids supporté échelle d'équilibrage de 2 à 5 Kg**

L'intégration complète des câbles et la prévention des infections grâce à des surfaces faciles à nettoyer font de ce bras le produit idéal pour les zones de soins d'urgence. Réglage en hauteur pour un positionnement ergonomique et personnalisé du moniteur. Ce Bras Médical Horizontal de 300 mm avec ajustement de la hauteur par vérin à gaz permet de fixer, d'orienter et ajuster parfaitement l'écran. Il est recouvert d'un agent anti-microbien offrant une hygiène et un nettoyage dans les moindres détails. Son design moderne a été spécialement conçu pour les environnements du secteur de la santé.

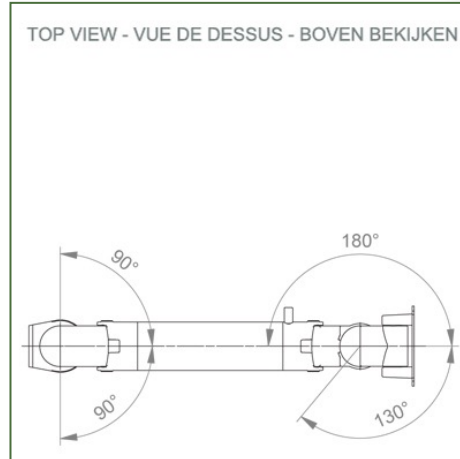
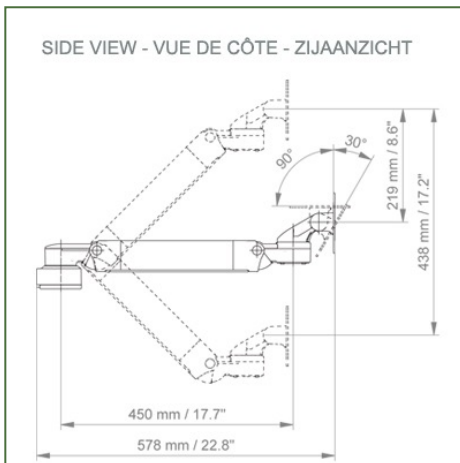
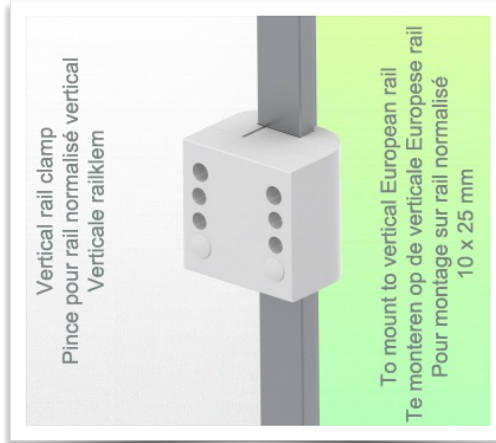
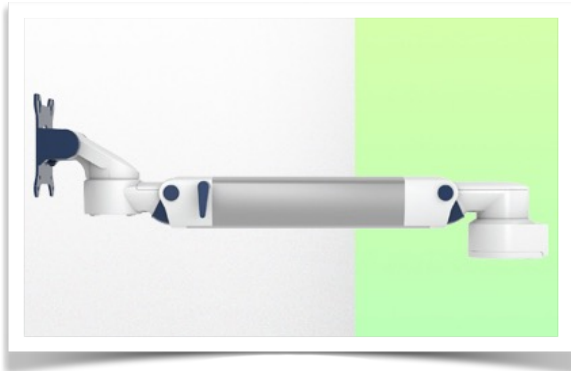
Caractéristiques techniques:

- * Passage de câble intégré * Liaison équipotentielle
- * Fixation sur la solution de l'adaptateur choisi
- * Ce Bras Horizontal de 300 mm à vérin à gaz vient simplement s'ajuster à la hauteur voulue et fixé.* Il possède un bouton d'arrêt de sécurité de l'ajustement en hauteur, ce qui permet au bras de rester dans la position choisie.
- * La tête de ce bras est conforme à la norme de montage des écrans: VESA 75/100
- * Compatible avec des écrans dont le poids n'excède pas 2-5 Kg.
- * Stabilité écran tactile. * Inclinaison de l'écran: 30° vers le bas et 90° vers le haut
- * Rotation de l'écran: 130° à droite, 180° à gauche.
- * Rotation du bras: 90° à droite, 90° à gauche.
- * Ajustement en hauteur: 45° vers le bas, 45° vers le haut
- * Longueur totale 578 mm * Tous nos bras médicaux sont en conformité : CE, ROHS, Medical Grade, Regulations MDD 93/42 ECC.* Couleur RAL 5013 cobalt blue et RAL 9016 traffic white
- * Garantie: 5 ans

Caractéristiques Techniques

Référence: WM 222.150

**Bras Médical ajustable en hauteur de 300 mm, fixation Din rail Vertical.
Poids supporté échelle d'équilibrage de 2 à 5 Kg**



Adaptation du moniteur: VESA 75/100 mm

Couleur: Les pièces décoratives: RAL 5013 cobalt blue

Pièces en aluminium: RAL 9016 traffic white

Capacité de charge max. du bras de support: 22 kg

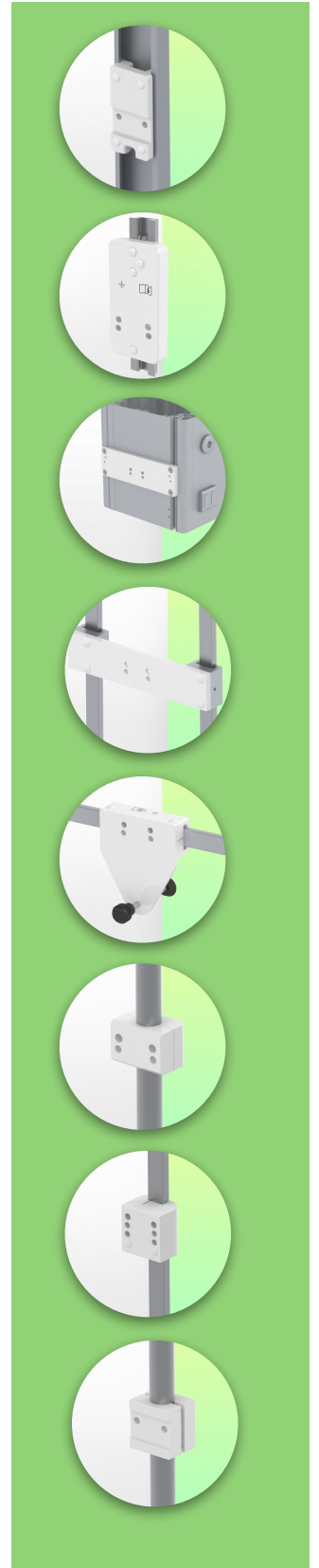
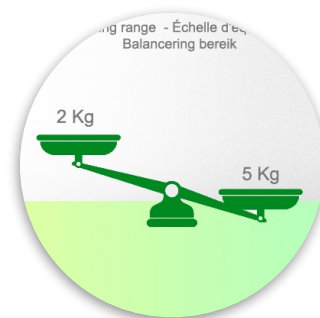
Adaptation du moniteur de charge max: 18 Kg

Echelle d'équilibrage de ce bras médical: 2 - 5 Kg

Poids du produit: 3,3 Kg

Réglage de la hauteur: mécanisme parallèle pour un angle de vue constant

Sécurité: Possède un bouton d'arrêt de sécurité de l'ajustement en hauteur, ce qui permet au bras médical de rester dans la position choisie.



Information pour le montage - Din Rail Vertical

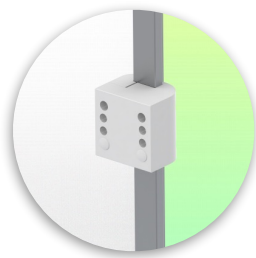
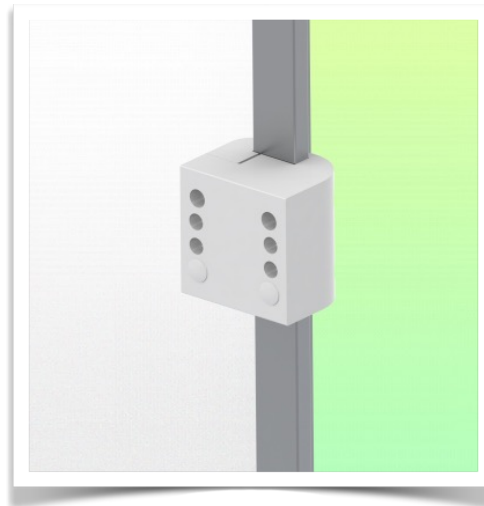
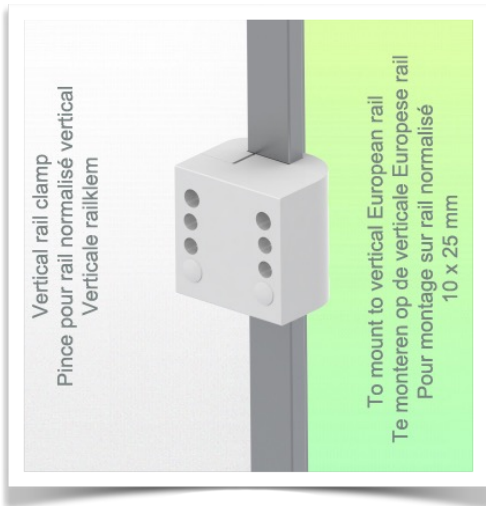
Référence: WM 222.150

**Bras Médical ajustable en hauteur de 300 mm, fixation Din rail Vertical.
Poids supporté échelle d'équilibrage de 2 à 5 Kg**

Din Rail Vertical:

Pince fixe pour rail normalisé

Pour fixation sur un rail normalisé horizontal 10 x 25 mm



Information pour le montage - Options de fixation

Référence: WM 222.150

**Bras Médical ajustable en hauteur de 300 mm, fixation Din rail Vertical.
Poids supporté échelle d'équilibrage de 2 à 5 Kg**

Où souhaitez-vous fixer le bras de support ?

À l'hôpital, il existe différentes manières de fixer nos supports : tube rond, rail normalisé, glissière murale ou sur un appareil d'anesthésie. Nous vous fournirons toujours l'adaptateur qu'il vous faut.



Adaptateur pour glissière murale verticale
Pour montage sur glissière murale



Adaptateur pour télécommandes et panneaux muraux Amico



Adaptateur pour unités d'alimentation médicales Mindray



Double pince pour rail normalisé vertical
Pour montage sur deux rails normalisés verticaux parallèles 10 x 25 mm



Pince fixe pour rail normalisé
Pour fixation sur un rail normalisé horizontal 10 x 25, 8 x 35, 10 x 30, 10 x 50 mm



Pince fixe pour tube rond
Pour montage sur tube rond \varnothing 25, 35, 38 mm



Adaptateur pour machines d'anesthésie Maquet
Adaptateur en cône pour Maquet FLOW i



Adaptateur pour machines d'anesthésie Löwenstein
Medical Adaptateur pour Leon / Leon plus



Pince universelle pour tube rond
Bride en V pour montage sur tube rond \varnothing 23 - 40 mm



Information pour le montage - Options de fixation

Référence: WM 222.150

**Bras Médical ajustable en hauteur de 300 mm, fixation Din rail Vertical.
Poids supporté échelle d'équilibrage de 2 à 5 Kg**

Où souhaitez-vous fixer le bras de support ?

À l'hôpital, il existe différentes manières de fixer nos supports : tube rond, rail normalisé, glissière murale ou sur un appareil d'anesthésie. Nous vous fournirons toujours l'adaptateur qu'il vous faut.



**Adaptateur pour machine
d'anesthésie
(tous les fournisseurs)
H 80 mm, avec glissière
latérale existante**



**Pince pour rail normalisé
vertical
Pour montage sur rail
normalisé 10 x 25 mm**



Considérés comme étant les meilleurs du monde en matière de contrôle avancé de l'hygiène, nos systèmes de montage médicaux incluent l'intégration des câbles, une garantie sans entretien de 5 ans et une conformité de qualité médicale. Nous sommes les meilleurs au monde du secteur, tout simplement.



Accessoires compatibles pour cette fixation

Référence: WM 222.150

**Bras Médical ajustable en hauteur de 300 mm, fixation Din rail Vertical.
Poids supporté échelle d'équilibrage de 2 à 5 Kg**

Accessoires compatibles pour ce bras médical

Vous pouvez compléter votre installation avec ces accessoires complémentaires:



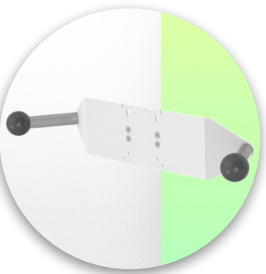
Triple crochet pour câble
Pour montage sur bras de support



Double crochet pour câble
Pour montage sur bras de support



Pôle descendant avec crochet pour câble
Pour montage sur bras de support



Double poignée avec fixation VESA
Pour moniteurs VESA



Poignée pour support de moniteur VESA
Pour moniteurs VESA



Double crochet pour câble
Pour montage sur glissière murale ou colonne



Triple crochet pour câble
Pour montage sur glissière murale ou colonne



Panier
Pour montage sur glissière murale ou colonne



Pôle descendant
Pour montage sur glissière murale ou colonne

