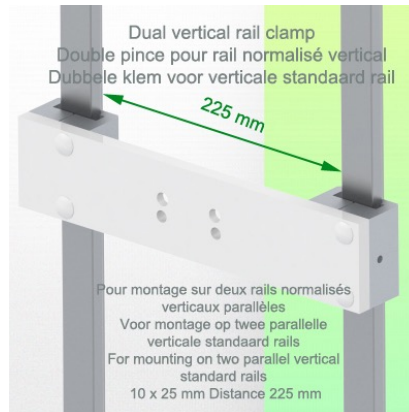


Presentatie

Referentie: WM 222.160

In hoogte verstelbare medische arm 300 mm, Montage op dubbele Europese Din Rail Verticaal 10 x 25 mm afstand 225 mm, Ondersteunde weegschaal voor gewichtsverdeling van 2 tot 5 Kg



In hoogte verstelbare medische arm 300 mm, Montage op dubbele Europese Din Rail Verticaal 10 x 25 mm afstand 225 mm, Ondersteunde weegschaal voor gewichtsverdeling van 2 tot 5 Kg

De volledige kabelintegratie en de infectiebeheersing met gemakkelijk te reinigen oppervlakken maken deze arm tot het ideale product voor noodgevallen. Hoogteverstelling voor ergonomische en op maat gemaakte monitor positionering. Met deze 300 mm Horizontale Medische Arm met gasveer-hoogteverstelling kan de monitor perfect worden vastgezet, geïntendeerd en afgesteld. Het is gecoat met een anti-microbieel middel dat hygiëne en reiniging tot in het kleinste detail biedt. Het moderne ontwerp is speciaal ontworpen voor de gezondheidszorg.

Technische specificaties:

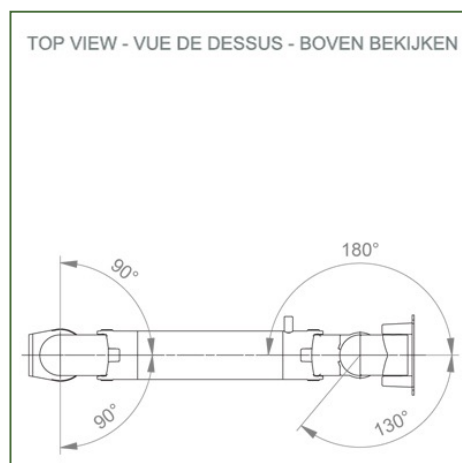
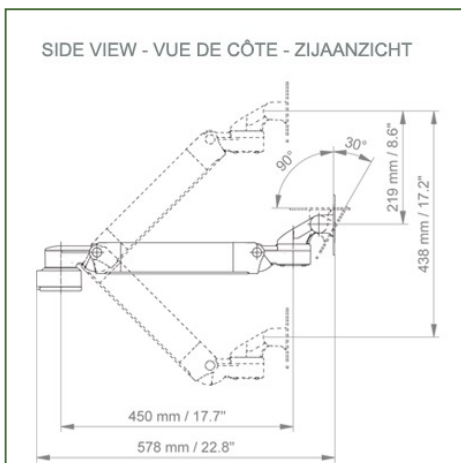
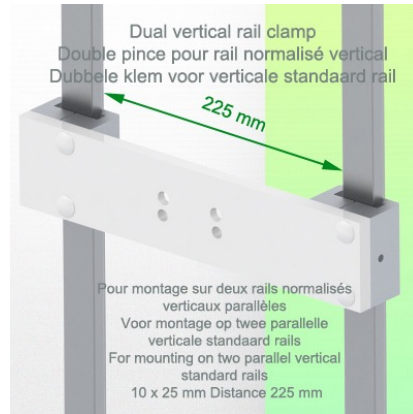
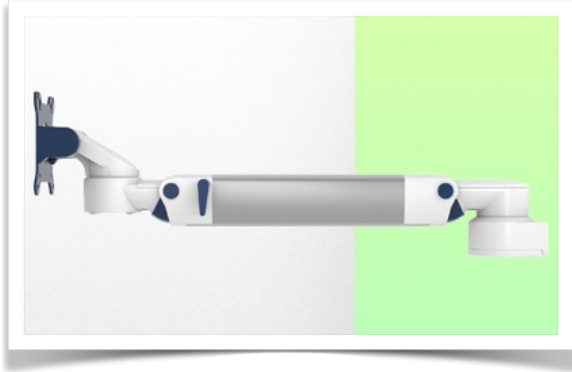
- * Geïntegreerde kabeldoorvoer * Potentiaal vereffening
- * Bevestiging op de gekozen adapter oplossing * Deze 300 mm horizontale arm met gasveer past zich eenvoudig aan de gewenste hoogte aan en wordt vastgezet.
- * Het heeft een veiligheid stopknop voor de hoogteverstelling, waardoor de arm in de gekozen positie kan blijven staan. * De kop van deze arm voldoet aan de VESA 75/100 mm beeldschermstandaard. * Compatibel met schermen met een gewicht van niet meer dan 2-5 Kg. * Stabiliteit Touch scherm.
- * Scherm kantelen: 30° naar beneden en 90° naar boven. Scherm draaien: 130° naar rechts, 180° naar links. * Armrotatie: 90° rechts, 90° links.
- * Hoogteaanpassing: 45° naar beneden, 45° naar boven
- * Totale lengte 578 mm
- * Al onze medische armen zijn CE, ROHS, Medical Grade, de reglementen MDD 93/42 ECC. * Kleur RAL 5013 kobaltblauw en RAL 9016 verkeerswit
- * Garantie: 5 jaar



Technische specificaties

Referentie: WM 222.160

In hoogte verstelbare medische arm 300 mm, Montage op dubbele Europese Din Rail
Verticaal 10 x 25 mm afstand 225 mm, Ondersteunde weegschaal voor gewichtsverdeling
van 2 tot 5 Kg



Monitoraanpassing: VESA 75/100 mm

Kleur: Decoratieve onderdelen: RAL 5013 kobaltblauw

Aluminium onderdelen: RAL 9016 verkeerswit

Max. draagvermogen van de draagarm: 22 kg

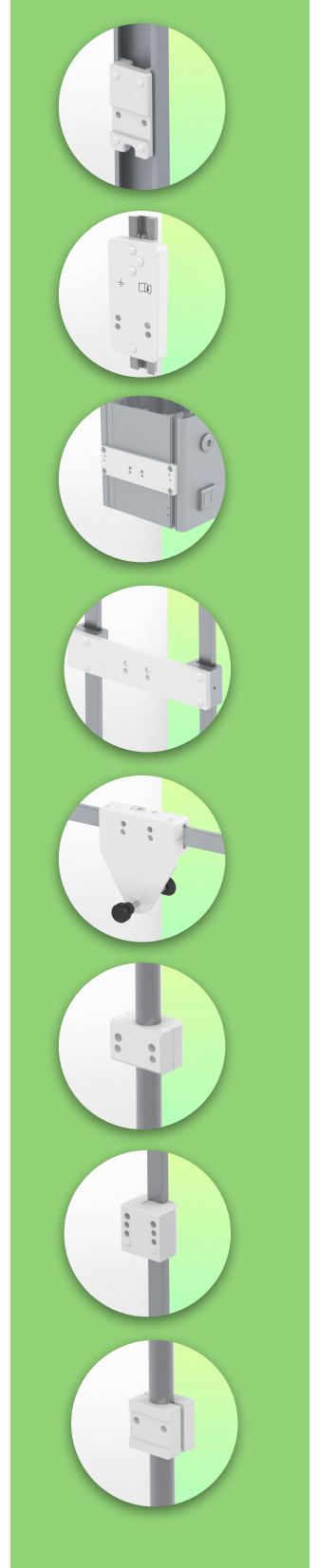
Monitoraanpassing Max. draagvermogen: 18 Kg

Balansschaal voor deze medische arm: 2 - 5 Kg

Productgewicht: 3,3 Kg

Hoogteverstelling: Parallelmechanisme voor constante kijkhoek

Veiligheid: Heeft een veiligheidsstopknop voor hoogteverstelling, waardoor de medische arm in de gekozen positie kan blijven staan.



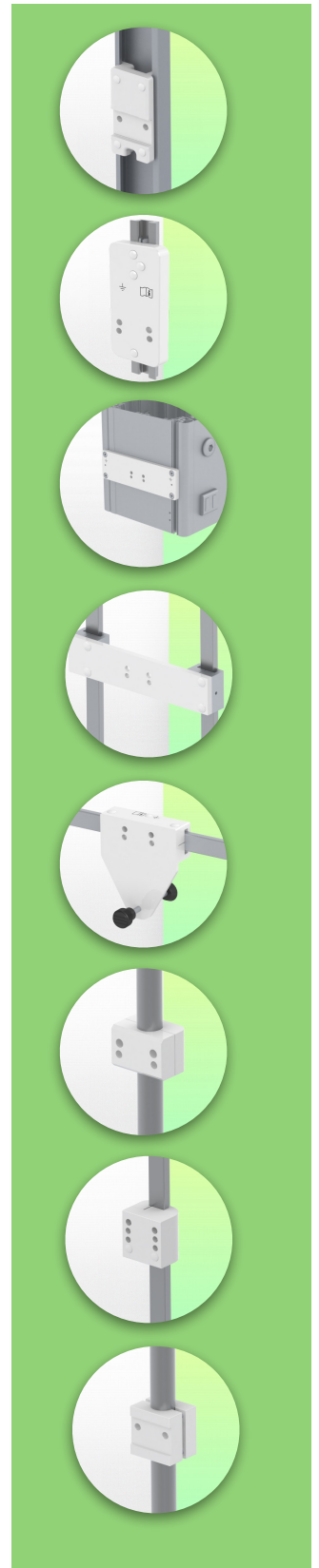
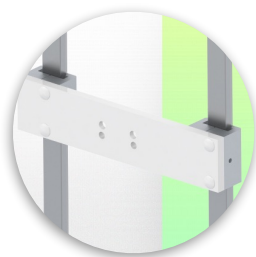
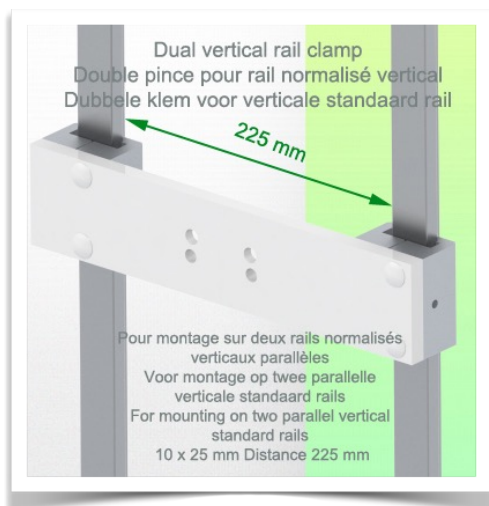
Montage Informatie - Dubbele Verticale Rail

Referentie: WM 222.160

In hoogte verstelbare medische arm 300 mm, Montage op dubbele Europese Din Rail Verticaal 10 x 25 mm afstand 225 mm, Ondersteunde weegschaal voor gewichtsverdeling van 2 tot 5 Kg

Vaste klem voor een standaard dubbele Verticale rail:

Voor montage op een Verticale standaard dubbele rail 10 x 25 mm afstand 225 mm



Montage informatie - Montage opties

Referentie: WM 222.160

**In hoogte verstelbare medische arm 300 mm, Montage op dubbele Europese Din Rail
Verticaal 10 x 25 mm afstand 225 mm, Ondersteunde weegschaal voor gewichtsverdeling
van 2 tot 5 Kg**

Waar wilt u de draagarm bevestigen?

In het ziekenhuis zijn er verschillende manieren om onze beugels te bevestigen: ronde buis, standaard rail, wandrail of op een anesthesie apparaat. Wij zullen u altijd voorzien van de



**Adapter voor verticale
wandschuif**
Voor wand rail montage



**Adapter voor Amico
afstandsbedieningen en
wandpanelen**



**Adapter voor Mindray
medische
voedingseenheden**



**Dubbele klem voor
verticale standaard rail**
Voor montage op twee
parallele verticale
standaard rails 10 x 25 mm



**Vaste klem voor de standaard
rail**
Voor montage op een
horizontale standaard rail
10 x 25, 8 x 35, 10 x 30,
10 x 50 mm



**Vaste klem voor ronde
buis**
Voor montage op ronde buis
ø 25, 35, 38 mm



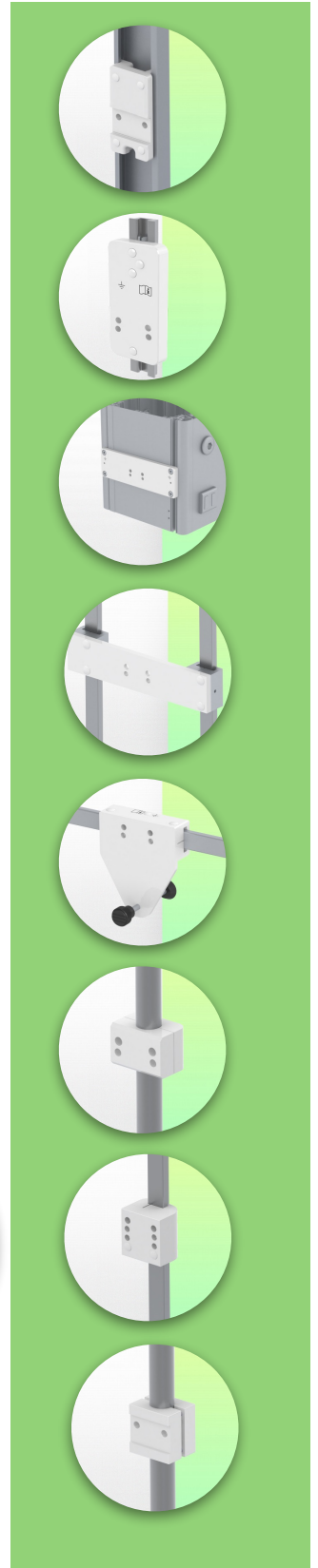
**Adapter voor Maquet-
anesthesie apparatuur**
Kegeladapter voor model
FLOW i



**Adapter voor Löwenstein
anesthesie apparatuur**
Medische adapter voor
Leon / Leon plus



**Universele ronde
buis klem**
V-flens voor montage op
ronde buis ø 23 - 40 mm



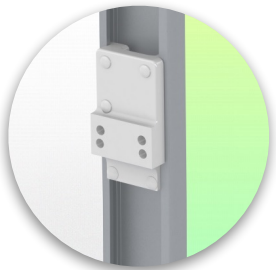
Montage informatie - Montage opties

Referentie: WM 222.160

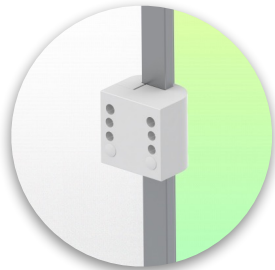
**In hoogte verstelbare medische arm 300 mm, Montage op dubbele Europese Din Rail
Verticaal 10 x 25 mm afstand 225 mm, Ondersteunde weegschaal voor gewichtsverdeling
van 2 tot 5 Kg**

Waar wilt u de draagarm bevestigen?

In het ziekenhuis zijn er verschillende manieren om onze beugels te bevestigen: ronde buis, standaard rail, wandrail of op een anesthesie apparaat. Wij zullen u altijd voorzien van de adapter die u nodig heeft.



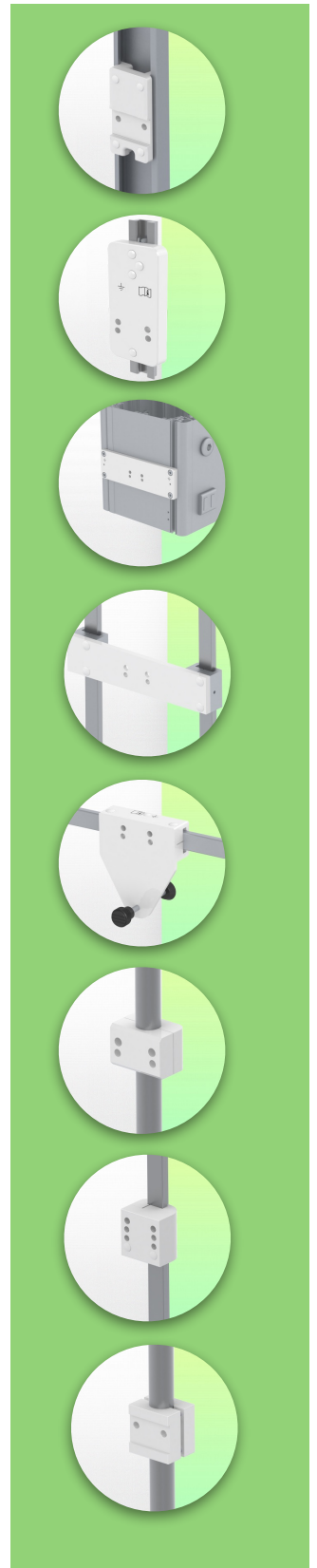
**Adapter voor anesthesie
apparaat (alle
leveranciers)**
H 80 mm, met bestaande
zijhekken



**Klem voor een verticale
standaard rail**
Voor montage op standaard
rail 10 x 25 mm



Onze medische montagesystemen worden beschouwd als 's werelds beste op het gebied van geavanceerde hygiënecontroles en omvatten kabelintegratie, een onderhoudsvrije garantie van 5 jaar en naleving van de medische normen. We zijn gewoon de beste ter wereld in wat we doen.



Compatibele accessoires voor deze bevestiging

Referentie: WM 222.160

In hoogte verstelbare medische arm 300 mm, Montage op dubbele Europese Din Rail Verticaal 10 x 25 mm afstand 225 mm, Ondersteunde weegschaal voor gewichtsverdeling van 2 tot 5 Kg

Compatibele accessoires voor deze Arm

U kunt uw installatie compleet maken met deze extra accessoires:



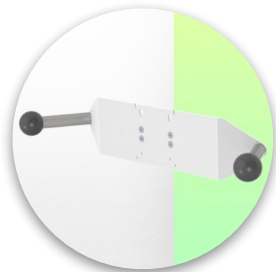
Drievoudige haak voor kabel
Voor montage op draagarm



Dubbele haak voor kabel
Pour montage sur bras de support



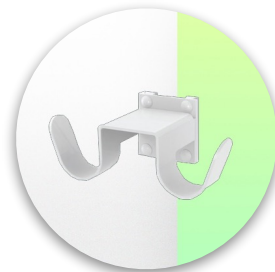
Neerwaartse paal met kabelhaak
Voor montage op draagarm



Dubbele handgreep met VESA-bevestiging
Voor VESA-monitoren



Handgreep voor VESA-monitor ondersteuning
Voor VESA-monitoren



Dubbele kabelhaak
Voor wand- of kolom rail montage



Drievoudige kabelhaak
Voor wand- of kolom rail montage



Basket
Voor wand- of kolom rail montage



Neerwaartse pool
Voor montage op draagarm

