

Presentatie

Referentie: WM 222.169

In hoogte verstelbare medische arm 300 mm, montage op vaste paaldiameter 25, 35 en 38 mm. Ondersteunde weegschaal voor gewichtsverdeling van 16 tot 22 Kg



In hoogte verstelbare medische arm 300 mm, montage op vaste paaldiameter 25, 35 en 38 mm. Ondersteunde weegschaal voor gewichtsverdeling van 16 tot 22 Kg

De volledige kabelintegratie en de infectiebeheersing met gemakkelijk te reinigen oppervlakken maken deze arm tot het ideale product voor noodgevallen. Hoogteverstelling voor ergonomische en op maat gemaakte monitor positionering. Met deze 300 mm Horizontale Medische Arm met gasveer-hoogteverstelling kan de monitor perfect worden vastgezet, georiënteerd en afgesteld. Het is gecoat met een anti-microbieel middel dat hygiëne en reiniging tot in het kleinste detail biedt. Het moderne ontwerp is speciaal ontworpen voor de gezondheidszorg.

Technische specificaties:

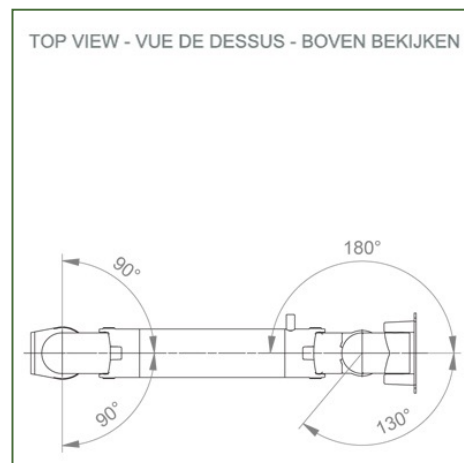
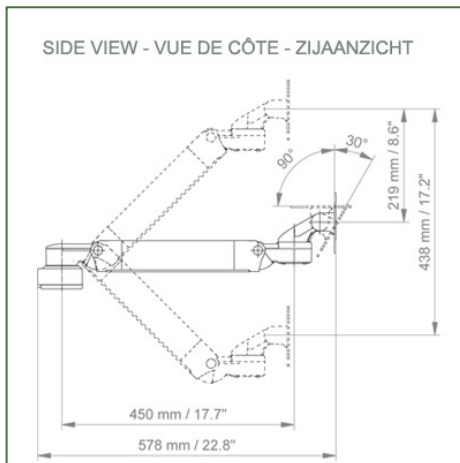
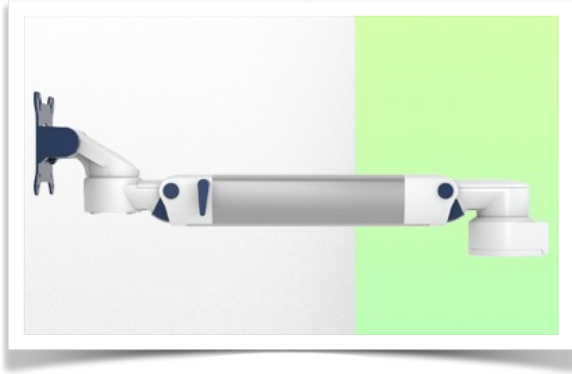
- * Geïntegreerde kabeldoorvoer * Potentiaal vereffening
- * Bevestiging op de gekozen adapter oplossing * Deze 300 mm horizontale arm met gasveer past zich eenvoudig aan de gewenste hoogte aan en wordt vastgezet.
- * Het heeft een veiligheid stopknop voor de hoogteverstelling, waardoor de arm in de gekozen positie kan blijven staan. * De kop van deze arm voldoet aan de VESA 75/100 mm beeldschermstandaard. * Compatibel met schermen met een gewicht van niet meer dan 16-22 Kg. * Stabiliteit Touch scherm.
- * Scherm kantelen: 30° naar beneden en 90° naar boven. Scherm draaien: 130° naar rechts, 180° naar links. * Armrotatie: 90° rechts, 90° links.
- * Hoogteaanpassing: 45° naar beneden, 45° naar boven
- * Totale lengte 578 mm
- * Al onze medische armen zijn CE, ROHS, Medical Grade, de reglementen MDD 93/42 ECC. * Kleur RAL 5013 kobaltblauw en RAL 9016 verkeerswit
- * Garantie: 5 jaar



Technische specificaties

Referentie: WM 222.169

In hoogte verstelbare medische arm 300 mm, montage op vaste paaldiameter 25, 35 en 38 mm. Ondersteunde weegschaal voor gewichtsverdeling van 16 tot 22 Kg



Monitaraanpassing: VESA 75/100 mm

Kleur: Decoratieve onderdelen: RAL 5013 kobaltblauw

Aluminium onderdelen: RAL 9016 verkeerswit

Max. draagvermogen van de draagarm: 22 kg

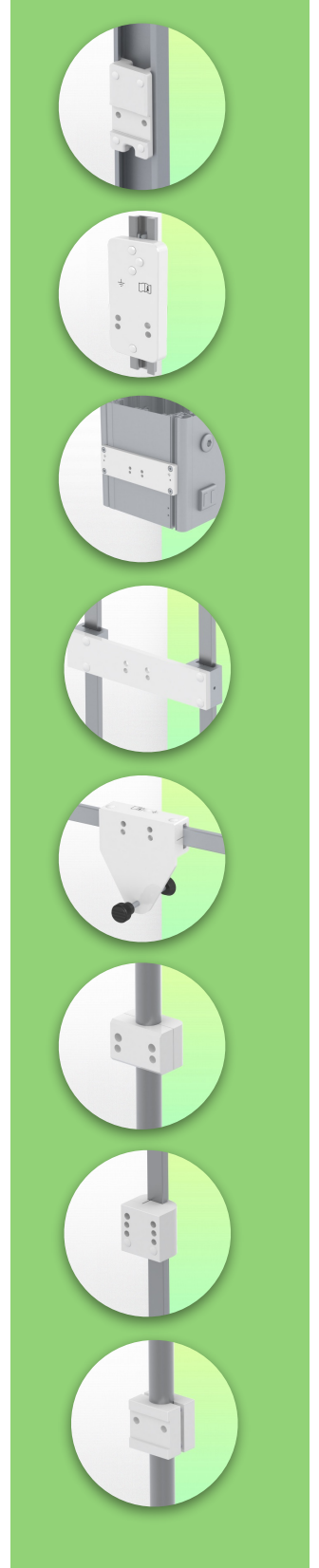
Monitaraanpassing Max. draagvermogen: 18 Kg

Balansschaal voor deze medische arm: 16 - 22 Kg

Productgewicht: 3,3 Kg

Hoogteverstelling: Parallelmechanisme voor constante kijkhoek

Veiligheid: Heeft een veiligheidsstopknop voor hoogteverstelling, waardoor de medische arm in de gekozen positie kan blijven staan.



Montage Informatie - Vaste klem voor ronde buis

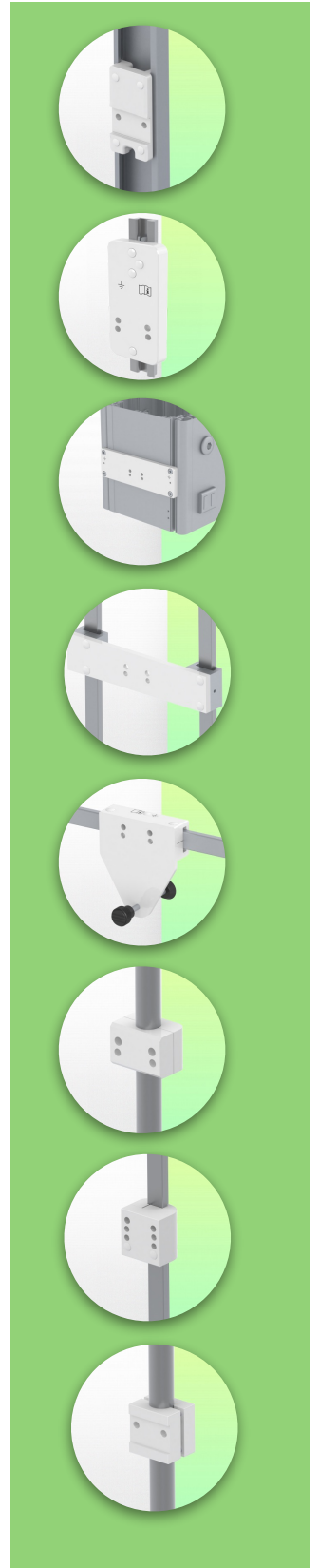
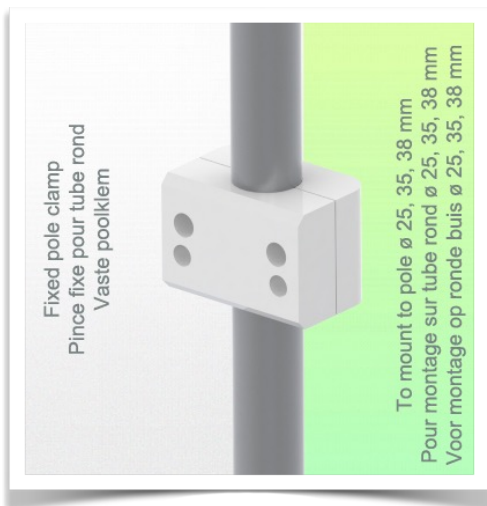
Referentie: WM 222.169

In hoogte verstelbare medische arm 300 mm, montage op vaste paaldiameter 25, 35 en 38 mm. Ondersteunde weegschaal voor gewichtsverdeling van 16 tot 22 Kg

Vaste klem voor ronde buis:

Voor montage op ronde buis \varnothing 25, 35, 38 mm

* Geef bij bestelling de diameter van de paal aan.



Montage informatie - Montage opties

Referentie: WM 222.169

In hoogte verstelbare medische arm 300 mm, montage op vaste paaldiameter 25, 35 en 38 mm. Ondersteunde weegschaal voor gewichtsverdeling van 16 tot 22 Kg

Waar wilt u de draagarm bevestigen?

In het ziekenhuis zijn er verschillende manieren om onze beugels te bevestigen: ronde buis, standaard rail, wandrail of op een anesthesie apparaat. Wij zullen u altijd voorzien van de



Adapter voor verticale wandschuif
Voor wand rail montage



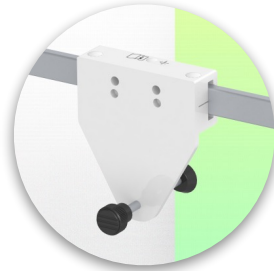
Adapter voor Amico afstandsbedieningen en wandpanelen



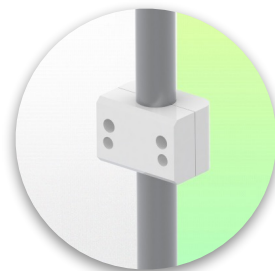
Adapter voor Mindray medische voedingseenheden



Dubbele klem voor verticale standaard rail
Voor montage op twee parallelle verticale standaard rails 10 x 25 mm



Vaste klem voor de standaard rail
Voor montage op een horizontale standaard rail 10 x 25, 8 x 35, 10 x 30, 10 x 50 mm



Vaste klem voor ronde buis
Voor montage op ronde buis \varnothing 25, 35, 38 mm



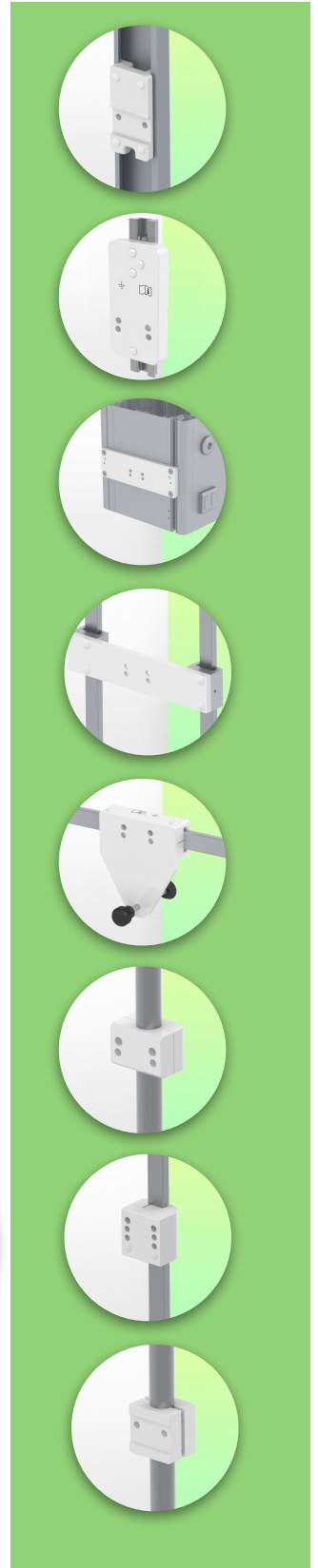
Adapter voor Maquet-anesthesie apparatuur
Kegeladapter voor model FLOW i



Adapter voor Löwenstein anesthesie apparatuur
Medische adapter voor Leon / Leon plus



Universele ronde buisklem
V-flens voor montage op ronde buis \varnothing 23 - 40 mm



Montage informatie - Montage opties

Referentie: WM 222.169

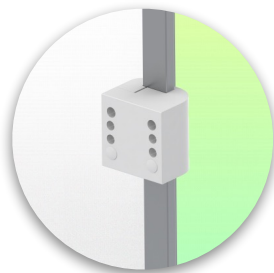
In hoogte verstelbare medische arm 300 mm, montage op vaste paaldiameter 25, 35 en 38 mm. Ondersteunde weegschaal voor gewichtsverdeling van 16 tot 22 Kg

Waar wilt u de draagarm bevestigen?

In het ziekenhuis zijn er verschillende manieren om onze beugels te bevestigen: ronde buis, standaard rail, wandrail of op een anesthesie apparaat. Wij zullen u altijd voorzien van de adapter die u nodig heeft.



**Adapter voor anesthesie
apparaat (alle
leveranciers)**
H 80 mm, met bestaande
zijhekken



**Klem voor een verticale
standaard rail**
Voor montage op standaard
rail 10 x 25 mm



Onze medische montagesystemen worden beschouwd als 's werelds beste op het gebied van geavanceerde hygiënecontroles en omvatten kabelintegratie, een onderhoudsvrije garantie van 5 jaar en naleving van de medische normen. We zijn gewoon de beste ter wereld in wat we doen.



Compatibele accessoires voor deze bevestiging

Referentie: WM 222.169

In hoogte verstelbare medische arm 300 mm, montage op vaste paaldiameter 25, 35 en 38 mm. Ondersteunde weegschaal voor gewichtsverdeling van 16 tot 22 Kg

Compatibele accessoires voor deze Medische Arm

U kunt uw installatie compleet maken met deze extra accessoires:



Drievoudige haak voor kabel
Voor montage op draagarm



Dubbele haak voor kabel
Pour montage sur bras de support



Neerwaartse paal met kabelhaak
Voor montage op draagarm



Dubbele handgreep met VESA-bevestiging
Voor VESA-monitoren



Handgreep voor VESA-monitor ondersteuning
Voor VESA-monitoren



Dubbele kabelhaak
Voor wand- of kolom rail montage



Drievoudige kabelhaak
Voor wand- of kolom rail montage



Basket
Voor wand- of kolom rail montage



Neerwaartse pool
Voor montage op draagarm

