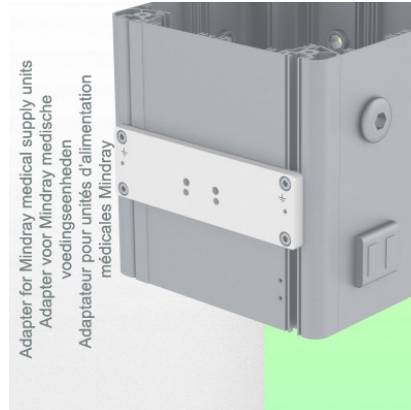


Présentation

Référence: WM 222.178

**Bras Médical ajustable en hauteur de 300 mm, Montage sur Appareil d'alimentation Médicale Mindray. Poids supporté échelle d'équilibrage de 13 à 16 Kg**



**Bras Médical ajustable en hauteur de 300 mm, Montage sur Appareil d'alimentation Médicale Mindray. Poids supporté échelle d'équilibrage de 13 à 16 Kg**

L'intégration complète des câbles et la prévention des infections grâce à des surfaces faciles à nettoyer font de ce bras le produit idéal pour les zones de soins d'urgence. Réglage en hauteur pour un positionnement ergonomique et personnalisé du moniteur. Ce Bras Médical Horizontal de 300 mm avec ajustement de la hauteur par vérin à gaz permet de fixer, d'orienter et ajuster parfaitement l'écran. Il est recouvert d'un agent anti-microbien offrant une hygiène et un nettoyage dans les moindres détails. Son design moderne a été spécialement conçu pour les environnements du secteur de la santé.

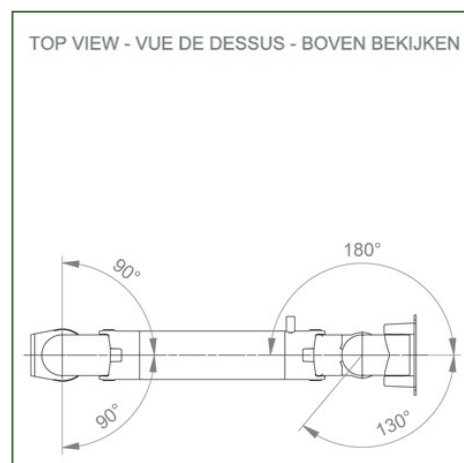
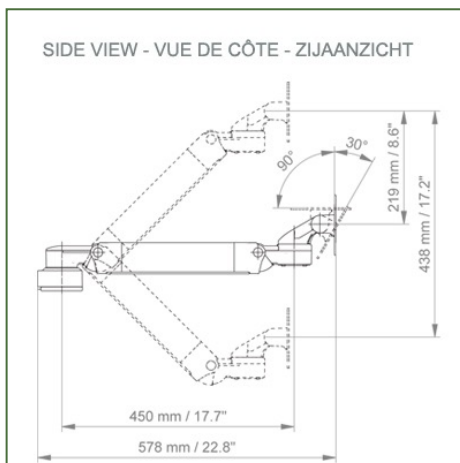
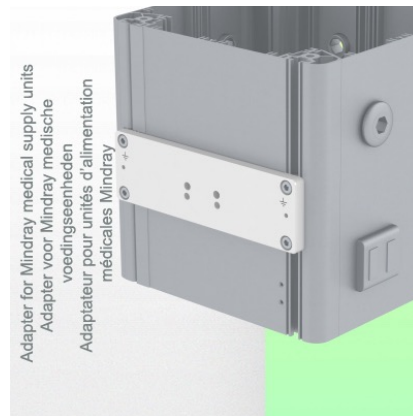
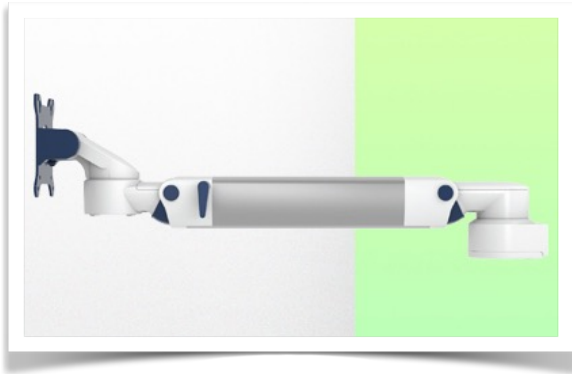
#### Caractéristiques techniques:

- \* Passage de câble intégré \* Liaison équipotentielle
- \* Fixation sur la solution de l'adaptateur choisi
- \* Ce Bras Horizontal de 300 mm à vérin à gaz vient simplement s'ajuster à la hauteur voulue et fixé.\* Il possède un bouton d'arrêt de sécurité de l'ajustement en hauteur, ce qui permet au bras de rester dans la position choisie.
- \* La tête de ce bras est conforme à la norme de montage des écrans: VESA 75/100
- \* Compatible avec des écrans dont le poids n'excède pas 13-16 Kg.
- \* Stabilité écran tactile. \* Inclinaison de l'écran: 30° vers le bas et 90° vers le haut
- \* Rotation de l'écran: 130° à droite, 180° à gauche.
- \* Rotation du bras: 90° à droite, 90° à gauche.
- \* Ajustement en hauteur: 45° vers le bas, 45° vers le haut
- \* Longueur totale 578 mm \* Tous nos bras médicaux sont en conformités : CE, ROHS, Medical Grade, Regulations MDD 93/42 ECC.\* Couleur RAL 5013 cobalt blue et RAL 9016 traffic white \* Garantie: 5 ans

## Caractéristiques Techniques

Référence: WM 222.178

**Bras Médical ajustable en hauteur de 300 mm, Montage sur Appareil d'alimentation Médicale Mindray. Poids supporté échelle d'équilibrage de 13 à 16 Kg**



**Adaptation du moniteur:** VESA 75/100 mm

**Couleur:** Les pièces décoratives: RAL 5013 cobalt blue

**Pièces en aluminium:** RAL 9016 traffic white

**Capacité de charge max. du bras de support:** 22 kg

**Adaptation du moniteur de charge max:** 18 Kg

**Echelle d'équilibrage de ce bras médical:** 13 - 16 Kg

**Poids du produit:** 3,3 Kg

**Réglage de la hauteur:** mécanisme parallèle pour un angle de vue constant

**Sécurité:** Possède un bouton d'arrêt de sécurité de l'ajustement en hauteur, ce qui permet au bras médical de rester dans la position choisie.



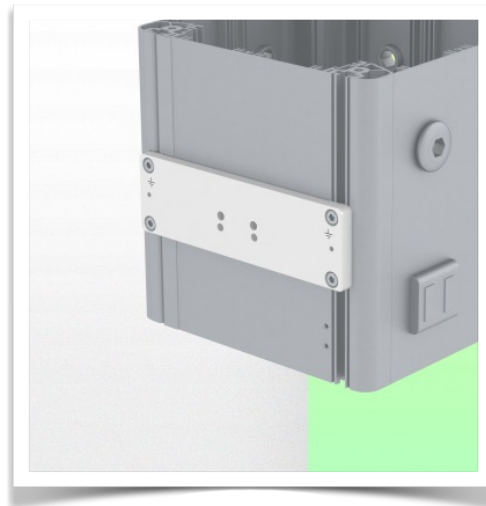
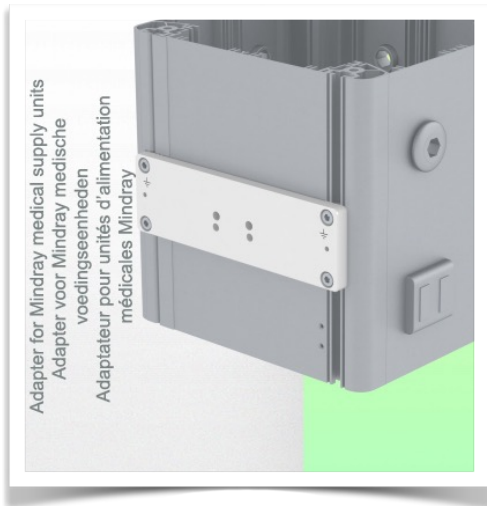
Information pour le montage - Adaptateur Mindray

Référence: WM 222.178

Bras Médical ajustable en hauteur de 300 mm, Montage sur Appareil d'alimentation Médicale Mindray. Poids supporté échelle d'équilibrage de 13 à 16 Kg

**Adaptateur Mindray:**

Pour fixation montage sur Appareil d'alimentation Médicale Mindray



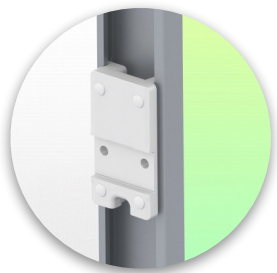
**Information pour le montage - Options de fixation**

Référence: WM 222.178

**Bras Médical ajustable en hauteur de 300 mm, Montage sur Appareil d'alimentation Médicale Mindray. Poids supporté échelle d'équilibre de 13 à 16 Kg**

**Où souhaitez-vous fixer le bras de support ?**

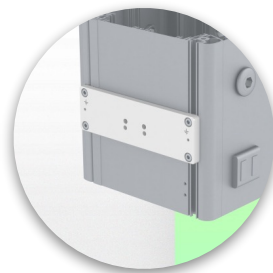
À l'hôpital, il existe différentes manières de fixer nos supports : tube rond, rail normalisé, glissière murale ou sur un appareil d'anesthésie. Nous vous fournirons toujours l'adaptateur qu'il vous faut.



**Adaptateur pour glissière murale verticale**  
Pour montage sur glissière murale



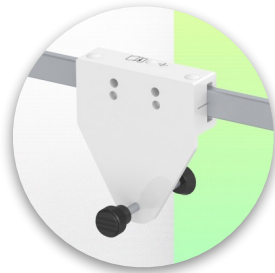
**Adaptateur pour télécommandes et panneaux muraux Amico**



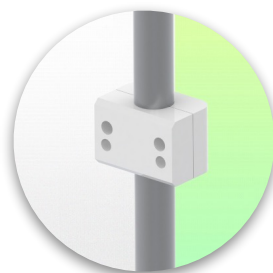
**Adaptateur pour unités d'alimentation médicales Mindray**



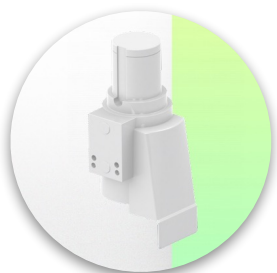
**Double pince pour rail normalisé vertical**  
Pour montage sur deux rails normalisés verticaux parallèles 10 x 25 mm



**Pince fixe pour rail normalisé**  
Pour fixation sur un rail normalisé horizontal 10 x 25, 8 x 35, 10 x 30, 10 x 50 mm



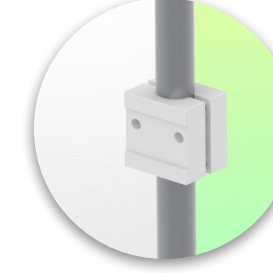
**Pince fixe pour tube rond**  
Pour montage sur tube rond  $\varnothing$  25, 35, 38 mm



**Adaptateur pour machines d'anesthésie Maquet**  
Adaptateur en cône pour Maquet FLOW i



**Adaptateur pour machines d'anesthésie Löwenstein**  
Medical Adaptateur pour Leon / Leon plus



**Pince universelle pour tube rond**  
Bride en V pour montage sur tube rond  $\varnothing$  23 - 40 mm



**Information pour le montage - Options de fixation**

Référence: WM 222.178

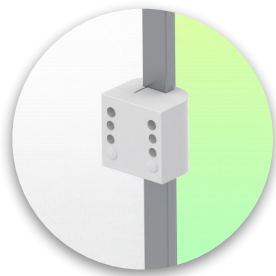
**Bras Médical ajustable en hauteur de 300 mm, Montage sur Appareil d'alimentation Médicale Mindray. Poids supporté échelle d'équilibrage de 13 à 16 Kg**

**Où souhaitez-vous fixer le bras de support ?**

À l'hôpital, il existe différentes manières de fixer nos supports : tube rond, rail normalisé, glissière murale ou sur un appareil d'anesthésie. Nous vous fournirons toujours l'adaptateur qu'il vous faut.



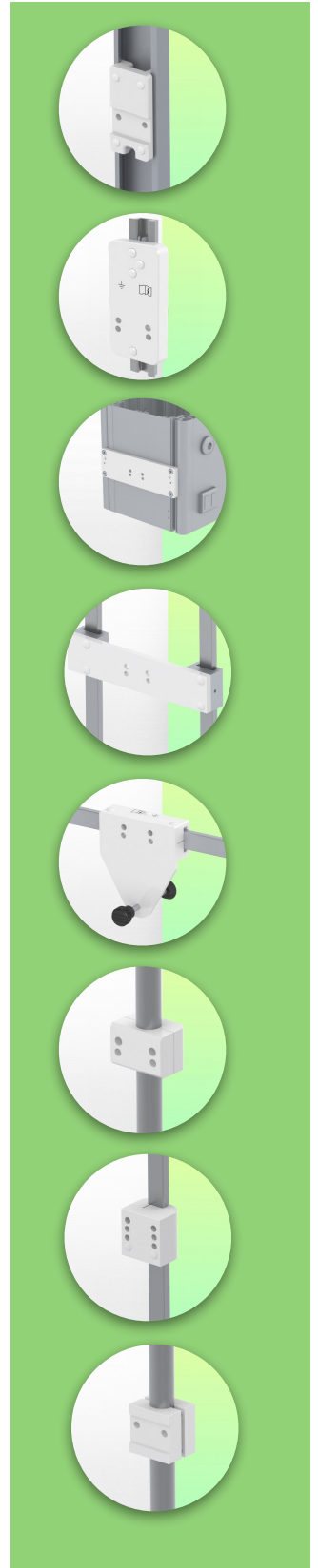
**Adaptateur pour machine d'anesthésie (tous les fournisseurs)**  
H 80 mm, avec glissière latérale existante



**Pince pour rail normalisé vertical**  
Pour montage sur rail normalisé 10 x 25 mm



Considérés comme étant les meilleurs du monde en matière de contrôle avancé de l'hygiène, nos systèmes de montage médicaux incluent l'intégration des câbles, une garantie sans entretien de 5 ans et une conformité de qualité médicale. Nous sommes les meilleurs au monde du secteur, tout simplement.



Accessoires compatibles pour cette fixation

Référence: WM 222.178

**Bras Médical ajustable en hauteur de 300 mm, Montage sur Appareil d'alimentation Médicale Mindray. Poids supporté échelle d'équilibrage de 13 à 16 Kg**

Accessoires compatibles pour ce bras médical

Vous pouvez compléter votre installation avec ces accessoires complémentaires:



**Triple crochet pour câble**  
Pour montage sur bras de support



**Double crochet pour câble**  
Pour montage sur bras de support



**Pôle descendant avec crochet pour câble**  
Pour montage sur bras de support



**Double poignée avec fixation VESA**  
Pour moniteurs VESA



**Poignée pour support de moniteur VESA**  
Pour moniteurs VESA



**Double crochet pour câble**  
Pour montage sur glissière murale ou colonne



**Triple crochet pour câble**  
Pour montage sur glissière murale ou colonne



**Panier**  
Pour montage sur glissière murale ou colonne



**Pôle descendant**  
Pour montage sur bras de support

