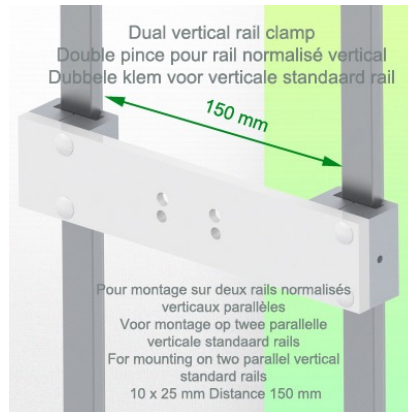


Presentatie

Referentie: WM 222.206

In hoogte verstelbare medische Dubbel arm, Montage op dubbele Europese Din Rail Verticaal 10 x 25 mm afstand 150 mm, Ondersteunde weegschaal voor gewichtsverdeling van 4 tot 9 Kg



In hoogte verstelbare medische Dubbel arm, Montage op dubbele Europese Din Rail Verticaal 10 x 25 mm afstand 150 mm, Ondersteunde weegschaal voor gewichtsverdeling van 4 tot 9 Kg

Perfect voor een maximaal bereik van het werkgebied en om de hoogte aan te passen aan de individuele ergonomische eisen. Hij kan tot aan het bevestigingspunt worden opgevouwen, zodat hij gemakkelijk kan worden opgeborgen als hij niet wordt gebruikt. Bewegingsbereik van volledig ingeschoven tot volledig uitgeschoven. Geïntegreerd kabelbeheer. Gladde doorlopende oppervlakken met minimale voegen voor eenvoudige reiniging en infectiepreventie. Onderhoudsvrije werking gedurende de 5 jaar garantie. Soepele beweging en eenvoudige bediening.

Technische specificaties:

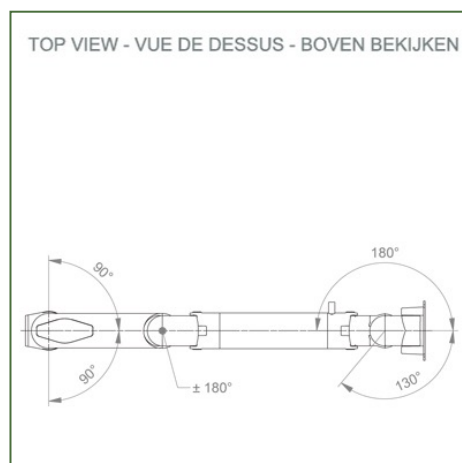
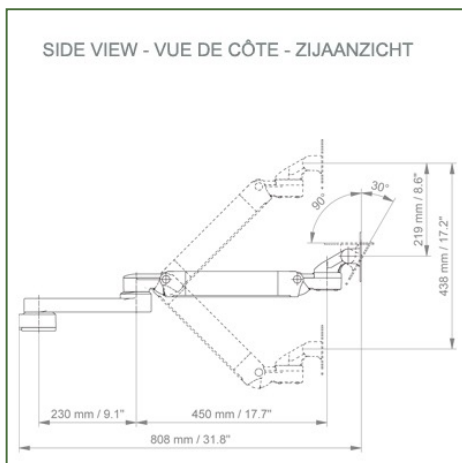
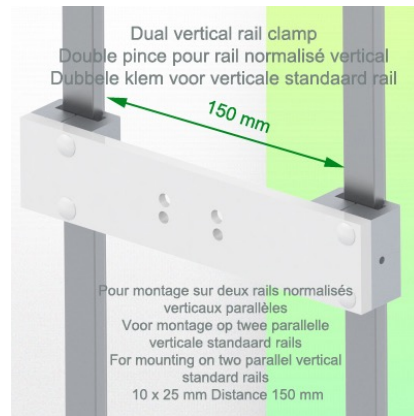
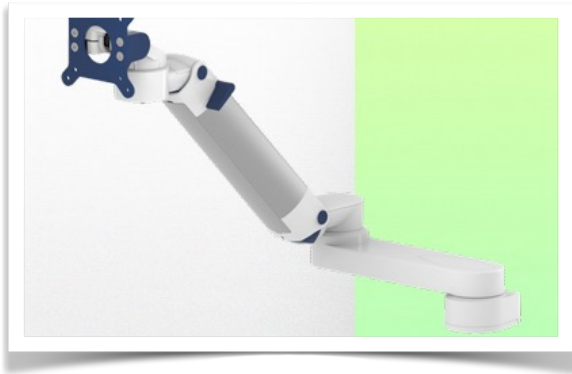
- * Geïntegreerde kabeldoorvoer * Potentiaal vereffening
- * Bevestiging op de gekozen adapter oplossing * Deze Dubbel horizontale arm met gasveer past zich eenvoudig aan de gewenste hoogte aan en wordt vastgezet.
- * Het heeft een veiligheid stopknop voor de hoogteverstelling, waardoor de arm in de gekozen positie kan blijven staan. * De kop van deze arm voldoet aan de VESA 75/100 mm beeldschermstandaard. * Compatibel met schermen met een gewicht van niet meer dan 4-9 Kg. * Stabiliteit Touch scherm.
- * Scherm kantelen: 30° naar beneden en 90° naar boven. Scherm draaien: 130° naar rechts, 180° naar links. * Armrotatie: 90° rechts, 90° links.
- * Hoogteaanpassing: 45° naar beneden, 45° naar boven
- * Totale lengte 808 mm
- * Al onze medische armen zijn CE, ROHS, Medical Grade, de reglementen MDD 93/42 ECC. * Kleur RAL 5013 kobaltblauw en RAL 9016 verkeerswit
- * Garantie: 5 jaar



Technische specificaties

Referentie: WM 222.206

In hoogte verstelbare medische Dubbel arm, Montage op dubbele Europese Din Rail Verticaal 10 x 25 mm afstand 150 mm, Ondersteunde weegschaal voor gewichtsverdeling van 4 tot 9 Kg



Monitoraanpassing: VESA 75/100 mm

Kleur: Decoratieve onderdelen: RAL 5013 kobaltblauw

Aluminium onderdelen: RAL 9016 verkeerswit

Max. draagvermogen van de draagarm: 22 kg

Monitoraanpassing Max. draagvermogen: 18 Kg

Balansschaal voor deze medische arm: 4 - 9 Kg

Productgewicht: 4,8 Kg

Hoogteverstelling: Parallelmechanisme voor constante kijkhoek

Veiligheid: Heeft een veiligheidsstopknop voor hoogteverstelling, waardoor de medische arm in de gekozen positie kan blijven staan.



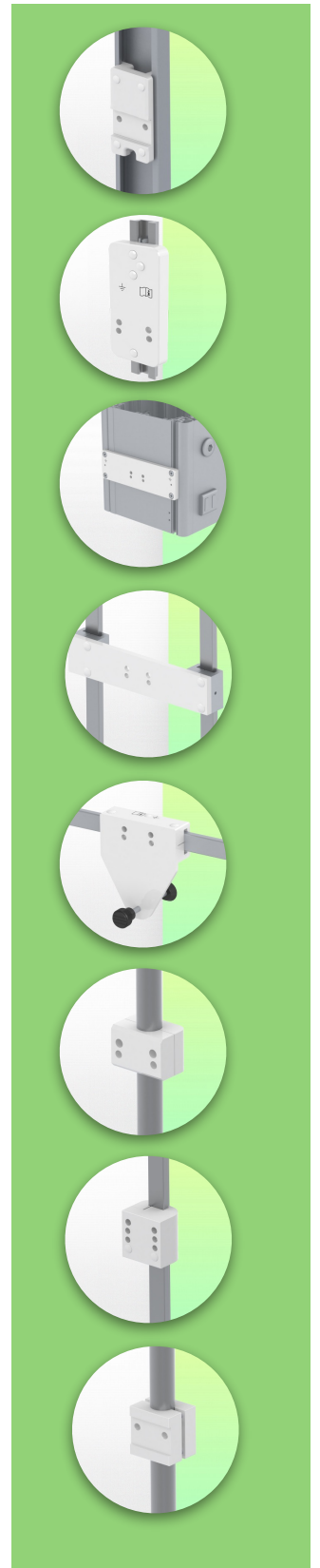
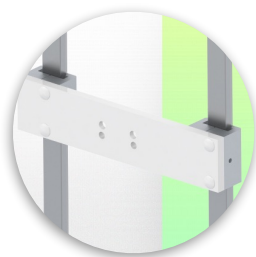
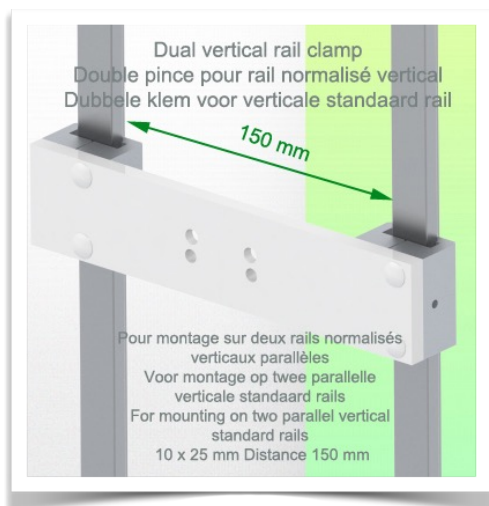
Montage Informatie - Dubbele Verticale Rail

Referentie: WM 222.206

In hoogte verstelbare medische Dubbel arm, Montage op dubbele Europese Din Rail Verticaal 10 x 25 mm afstand 150 mm, Ondersteunde weegschaal voor gewichtsverdeling van 4 tot 9 Kg

Vaste klem voor een standaard dubbele Verticale rail:

Voor montage op een Verticale standaard dubbele rail 10 x 25 mm afstand 150 mm



Montage informatie - Montage opties

Referentie: WM 222.206

In hoogte verstelbare medische Dubbel arm, Montage op dubbele Europese Din Rail Verticaal 10 x 25 mm afstand 150 mm, Ondersteunde weegschaal voor gewichtsverdeling van 4 tot 9 Kg

Waar wilt u de draagarm bevestigen?

In het ziekenhuis zijn er verschillende manieren om onze beugels te bevestigen: ronde buis, standaard rail, wandrail of op een anesthesie apparaat. Wij zullen u altijd voorzien van de



Adapter voor verticale wandschuif
Voor wand rail montage



Adapter voor Amico afstandsbedieningen en wandpanelen



Adapter voor Mindray medische voedingseenheden



Dubbele klem voor verticale standaard rail
Voor montage op twee parallelle verticale standaard rails 10 x 25 mm



Vaste klem voor de standaard rail
Voor montage op een horizontale standaard rail 10 x 25, 8 x 35, 10 x 30, 10 x 50 mm



Vaste klem voor ronde buis
Voor montage op ronde buis \varnothing 25, 35, 38 mm



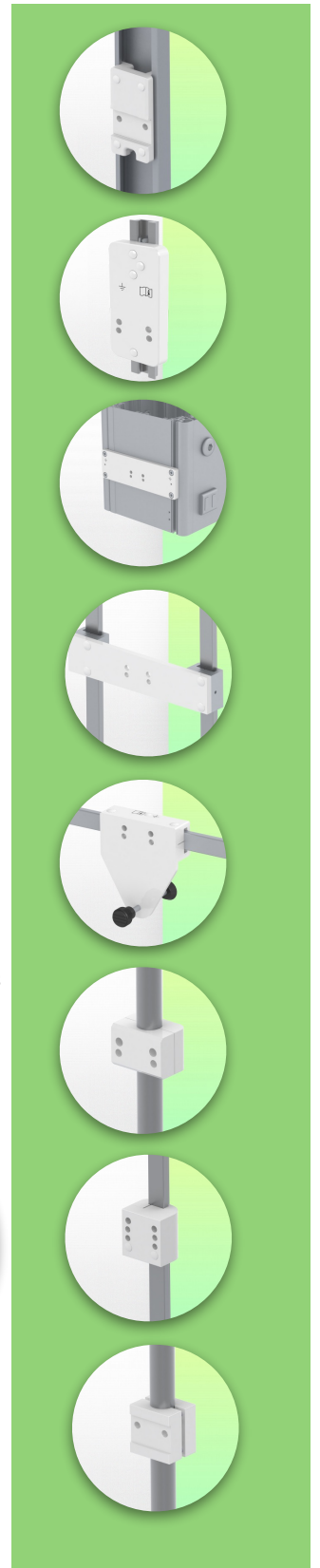
Adapter voor Maquet-anesthesie apparatuur
Kegeladapter voor model FLOW i



Adapter voor Löwenstein anesthesie apparatuur
Medische adapter voor Leon / Leon plus



Universele ronde buisklem
V-flens voor montage op ronde buis \varnothing 23 - 40 mm



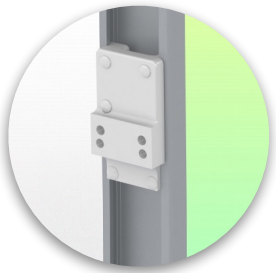
Montage informatie - Montage opties

Referentie: WM 222.206

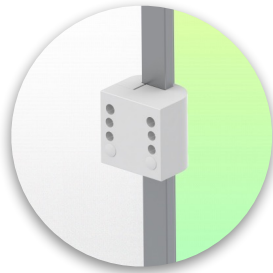
In hoogte verstelbare medische Dubbel arm, Montage op dubbele Europese Din Rail Verticaal 10 x 25 mm afstand 150 mm, Ondersteunde weegschaal voor gewichtsverdeling van 4 tot 9 Kg

Waar wilt u de draagarm bevestigen?

In het ziekenhuis zijn er verschillende manieren om onze beugels te bevestigen: ronde buis, standaard rail, wandrail of op een anesthesie apparaat. Wij zullen u altijd voorzien van de adapter die u nodig heeft.



**Adapter voor anesthesie
apparaat (alle
leveranciers)**
H 80 mm, met bestaande
zijhekken



**Klem voor een verticale
standaard rail**
Voor montage op standaard
rail 10 x 25 mm



Onze medische montagesystemen worden beschouwd als 's werelds beste op het gebied van geavanceerde hygiënecontroles en omvatten kabelintegratie, een onderhoudsvrije garantie van 5 jaar en naleving van de medische normen. We zijn gewoon de beste ter wereld in wat we doen.



Compatibele accessoires voor deze bevestiging

Referentie: WM 222.206

In hoogte verstelbare medische Dubbel arm, Montage op dubbele Europese Din Rail Verticaal 10 x 25 mm afstand 150 mm, Ondersteunde weegschaal voor gewichtsverdeling van 4 tot 9 Kg

Compatibele accessoires voor deze Medische Arm

U kunt uw installatie compleet maken met deze extra accessoires:



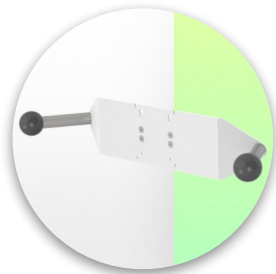
Drievoudige haak voor kabel
Voor montage op draagarm



Dubbele haak voor kabel
Pour montage sur bras de support



Neerwaartse paal met kabelhaak
Voor montage op draagarm



Dubbele handgreep met VESA-bevestiging
Voor VESA-monitoren



Handgreep voor VESA-monitor ondersteuning
Voor VESA-monitoren



Dubbele kabelhaak
Voor wand- of kolom rail montage



Drievoudige kabelhaak
Voor wand- of kolom rail montage



Basket
Voor wand- of kolom rail montage



Neerwaartse pool
Voor montage op draagarm

