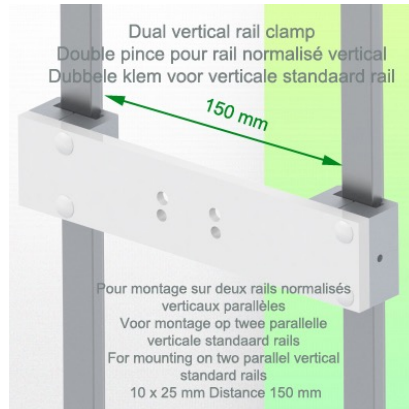


Présentation

Référence: WM 222.207

Double Bras Médical ajustable en hauteur, Montage sur double Din Rail Européen Vertical 10 x 25 mm distance 150 mm, Poids supporté échelle d'équilibrage de 7,5 à 13 Kg



Double Bras Médical ajustable en hauteur, Montage sur double Din Rail Européen Vertical 10 x 25 mm distance 150 mm, Poids supporté échelle d'équilibrage de 7,5 à 13 Kg

Parfait pour une portée maximale vers la zone de travail et permettant de régler la hauteur en fonction des exigences ergonomiques de chacun. Il se replie sur son point de montage pour être rangé facilement lorsqu'il n'est pas utilisé. Amplitude de mouvement allant de complètement rentré à la pleine extension. Gestion des câbles intégrée. Surfaces continues lisses avec un minimum de joints pour faciliter le nettoyage et prévenir les infections. Fonctionnement sans maintenance pendant la garantie de 5 ans. Mouvement fluide et maniabilité aisée.

Caractéristiques techniques:

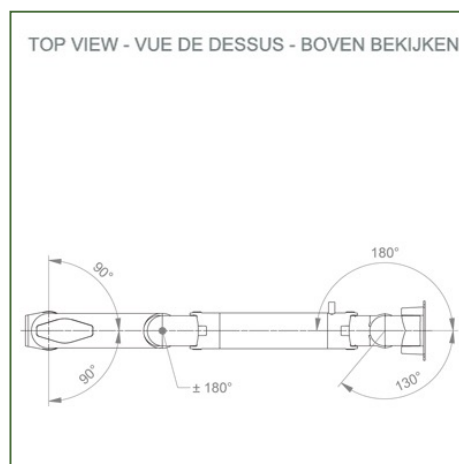
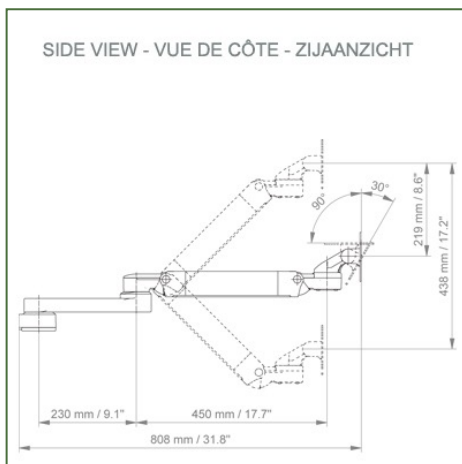
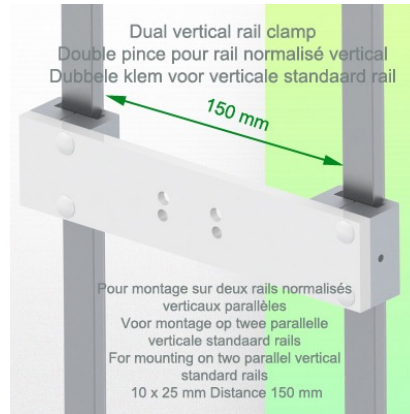
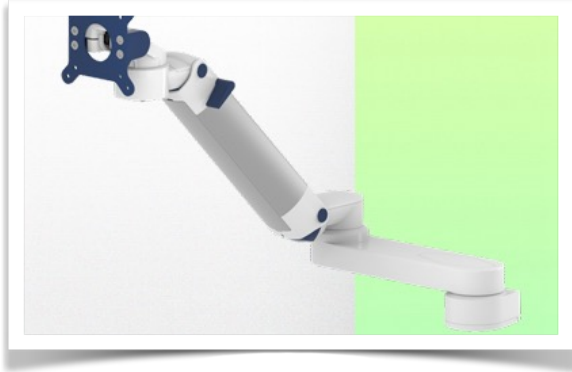
- * Passage de câble intégré * Liaison équipotentielle
- * Fixation sur la solution de l'adaptateur choisi
- * Ce Double Bras Horizontal à vérin à gaz vient simplement s'ajuster à la hauteur voulue et fixé.* Il possède un bouton d'arrêt de sécurité de l'ajustement en hauteur, ce qui permet au bras de rester dans la position choisie.
- * La tête de ce bras est conforme à la norme de montage des écrans: VESA 75/100
- * Compatible avec des écrans dont le poids n'excède pas 7,5-13 Kg.
- * Stabilité écran tactile. * Inclinaison de l'écran: 30° vers le bas et 90° vers le haut
- * Rotation de l'écran: 130° à droite, 180° à gauche.
- * Rotation du bras: 90° à droite, 90° à gauche.
- * Ajustement en hauteur: 45° vers le bas, 45° vers le haut
- * Longueur totale 808 mm * Tous nos bras médicaux sont en conformité : CE, ROHS, Medical Grade, Regulations MDD 93/42 ECC.* Couleur RAL 5013 cobalt blue et RAL 9016 traffic white
- * Garantie: 5 ans



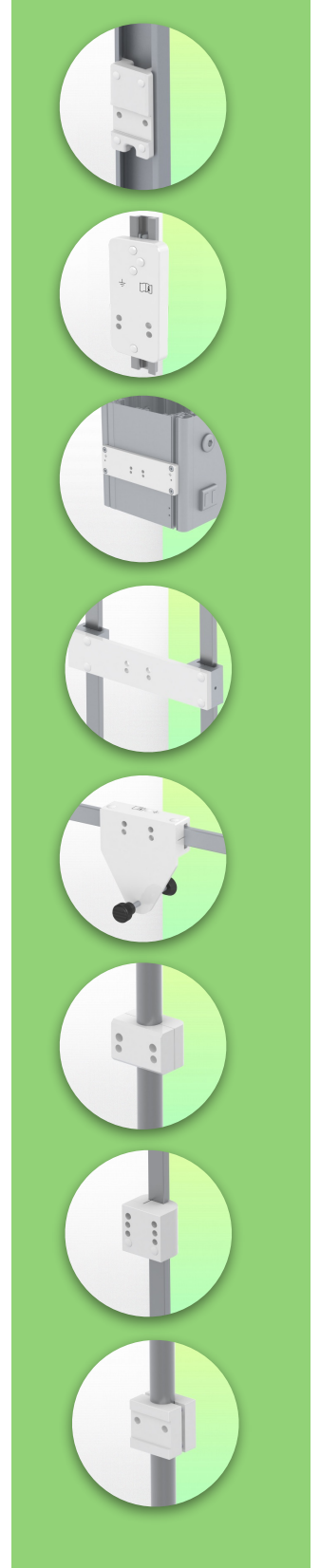
Caractéristiques Techniques

Référence: WM 222.207

Double Bras Médical ajustable en hauteur, Montage sur double Din Rail Européen Vertical 10 x 25 mm distance 150 mm, Poids supporté échelle d'équilibrage de 7,5 à 13 Kg



Adaptation du moniteur: VESA 75/100 mm
Couleur: Les pièces décoratives: RAL 5013 cobalt blue
Pièces en aluminium: RAL 9016 traffic white
Capacité de charge max. du bras de support: 22 kg
Adaptation du moniteur de charge max: 18 Kg
Echelle d'équilibrage de ce bras médical: 7,5 - 13 Kg
Poids du produit: 4,8 Kg
Réglage de la hauteur: mécanisme parallèle pour un angle de vue constant
Sécurité: Possède un bouton d'arrêt de sécurité de l'ajustement en hauteur, ce qui permet au bras médical de rester dans la position choisie.



Information pour le montage - Din Rail Vertical

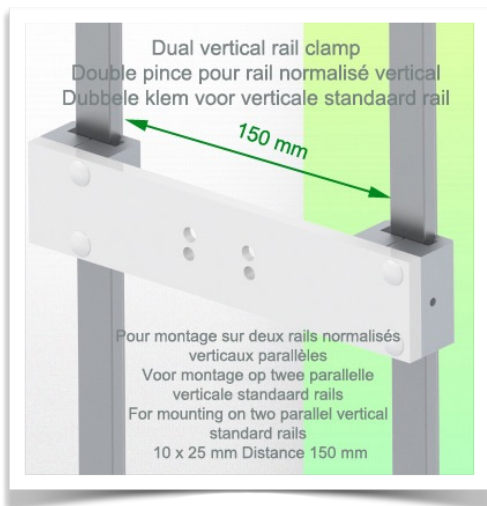
Référence: WM 222.207

**Double Bras Médical ajustable en hauteur, Montage sur double Din Rail Européen Vertical
10 x 25 mm distance 150 mm, Poids supporté échelle d'équilibrage de 7,5 à 13 Kg**

Double Din Rail Vertical:

Pince fixe pour rail normalisé

Pour fixation sur un Double rail normalisé horizontal 10 x 25 mm distance 150 mm



Information pour le montage - Options de fixation

Référence: WM 222.207

Double Bras Médical ajustable en hauteur, Montage sur double Din Rail Européen Vertical 10 x 25 mm distance 150 mm, Poids supporté échelle d'équilibrage de 7,5 à 13 Kg

Où souhaitez-vous fixer le bras de support ?

À l'hôpital, il existe différentes manières de fixer nos supports : tube rond, rail normalisé, glissière murale ou sur un appareil d'anesthésie. Nous vous fournirons toujours l'adaptateur qu'il vous faut.



Adaptateur pour glissière murale verticale
Pour montage sur glissière murale



Adaptateur pour télécommandes et panneaux muraux Amico



Adaptateur pour unités d'alimentation médicales Mindray



Double pince pour rail normalisé vertical
Pour montage sur deux rails normalisés verticaux parallèles 10 x 25 mm



Pince fixe pour rail normalisé
Pour fixation sur un rail normalisé horizontal 10 x 25, 8 x 35, 10 x 30, 10 x 50 mm



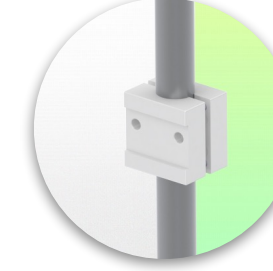
Pince fixe pour tube rond
Pour montage sur tube rond \varnothing 25, 35, 38 mm



Adaptateur pour machines d'anesthésie Maquet
Adaptateur en cône pour Maquet FLOW i



Adaptateur pour machines d'anesthésie Löwenstein
Medical Adaptateur pour Leon / Leon plus



Pince universelle pour tube rond
Bride en V pour montage sur tube rond \varnothing 23 - 40 mm



Information pour le montage - Options de fixation

Référence: WM 222.207

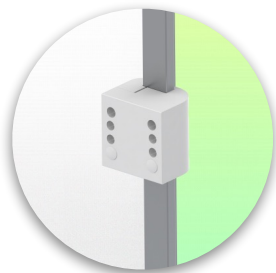
Double Bras Médical ajustable en hauteur, Montage sur double Din Rail Européen Vertical 10 x 25 mm distance 150 mm, Poids supporté échelle d'équilibre de 7,5 à 13 Kg

Où souhaitez-vous fixer le bras de support ?

À l'hôpital, il existe différentes manières de fixer nos supports : tube rond, rail normalisé, glissière murale ou sur un appareil d'anesthésie. Nous vous fournirons toujours l'adaptateur qu'il vous faut.



Adaptateur pour machine d'anesthésie (tous les fournisseurs)
H 80 mm, avec glissière latérale existante



Pince pour rail normalisé vertical
Pour montage sur rail normalisé 10 x 25 mm



Considérés comme étant les meilleurs du monde en matière de contrôle avancé de l'hygiène, nos systèmes de montage médicaux incluent l'intégration des câbles, une garantie sans entretien de 5 ans et une conformité de qualité médicale. Nous sommes les meilleurs au monde du secteur, tout simplement.



Accessoires compatibles pour cette fixation

Référence: WM 222.207

Double Bras Médical ajustable en hauteur, Montage sur double Din Rail Européen Vertical 10 x 25 mm distance 150 mm, Poids supporté échelle d'équilibrage de 7,5 à 13 Kg

Accessoires compatibles pour ce bras médical

Vous pouvez compléter votre installation avec ces accessoires complémentaires:



Triple crochet pour câble
Pour montage sur bras de support



Double crochet pour câble
Pour montage sur bras de support



Pôle descendant avec crochet pour câble
Pour montage sur bras de support



Double poignée avec fixation VESA
Pour moniteurs VESA



Poignée pour support de moniteur VESA
Pour moniteurs VESA



Double crochet pour câble
Pour montage sur glissière murale ou colonne



Triple crochet pour câble
Pour montage sur glissière murale ou colonne



Panier
Pour montage sur glissière murale ou colonne



Pôle descendant
Pour montage sur bras de support

