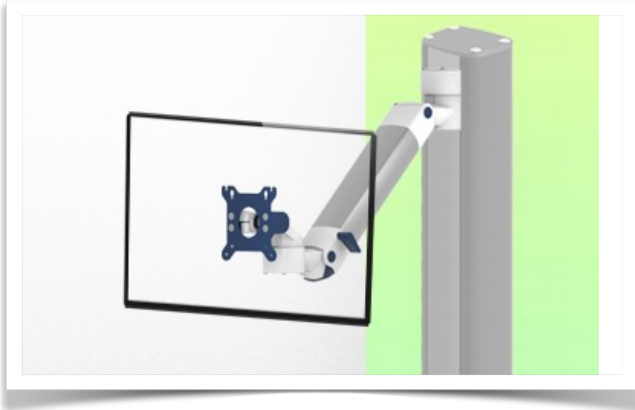


Presentatie

Referentie: WM 222.240C

In hoogte verstelbare medische arm 300 mm, vloer- of plafondbevestiging aan een kolom. Ondersteunde weegschaal voor gewichtsverdeling van 2 tot 5 Kg. Bevestiging aan de bovenzijde



Cette colonne possède deux rails de fixation pour les différents éléments qui y seront fixés. (1 rail à l'avant de la colonne, 1 rail à l'arrière)

This column has two fixing rails for the different elements that will be fixed to it (1 rail at the front of the column, 1 rail at the back)

Deze zuil heeft twee bevestigingsrails voor de verschillende elementen die eraan bevestigd zullen worden (1 rail aan de voorkant van de zuil, 1 rail aan de achterkant)

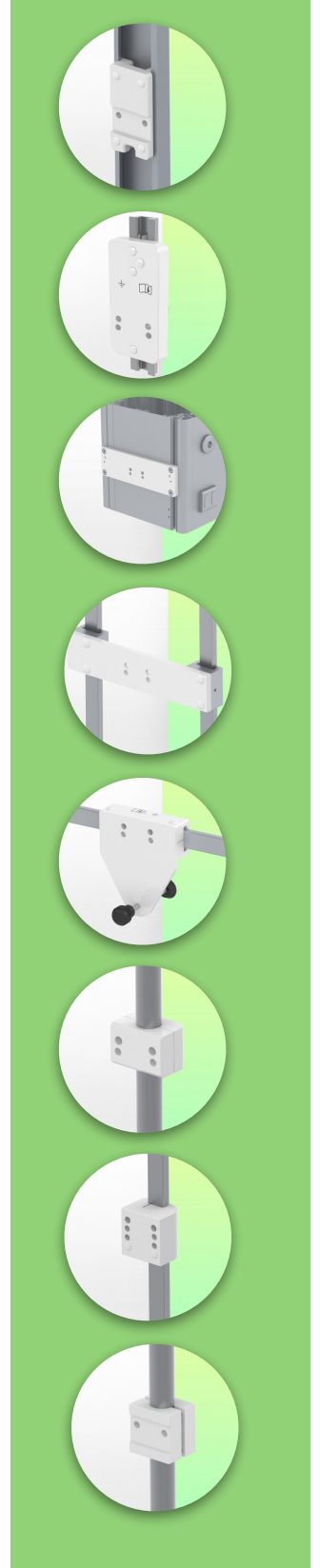


In hoogte verstelbare medische arm 300 mm, vloer- of plafondbevestiging aan een kolom. Ondersteunde weegschaal voor gewichtsverdeling van 2 tot 5 Kg. Bevestiging aan de bovenzijde

Ontworpen om die cruciale paar centimeters in de laagste stand te krijgen, wanneer het enige beschikbare montagepunt hoog is. De arm daalt af van het eerste gewricht en kan in hoogte worden versteld voor ergonomisch gemak. Ideaal wanneer de enige beschikbare montagepositie buiten bereik is. Perfect voor bevestiging aan hangers, gieken en horizontale rails die boven toevoerkanalen zijn gemonteerd.

Technische specificaties:

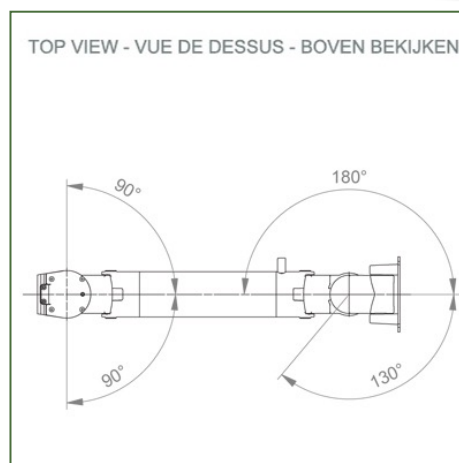
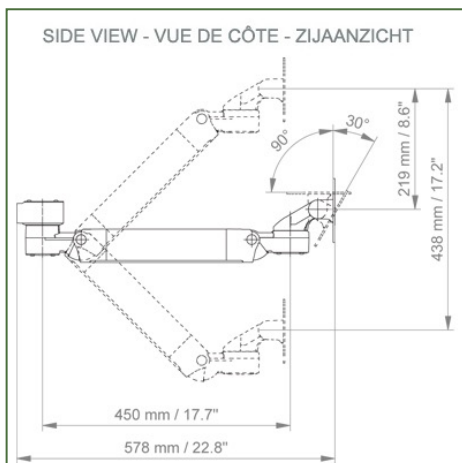
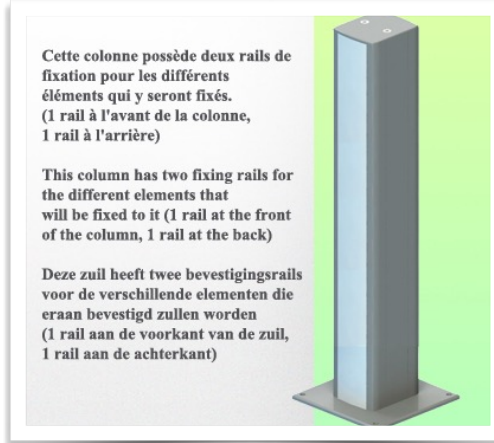
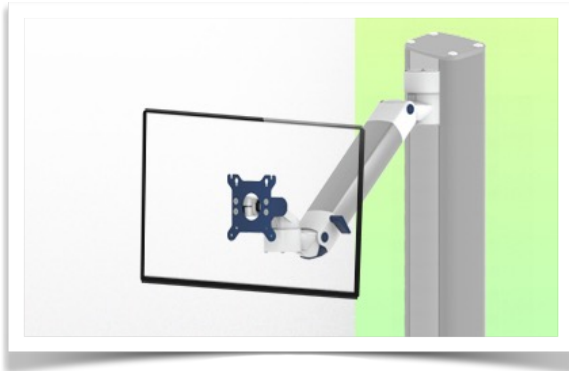
* Geïntegreerde kabeldoorvoer * Potentiaalvereffening * Geïntegreerde kabeldoorvoer * Potentiaalvereffening * Montage op vloer- of plafondzuilen is optioneel, met verschillende hoogtes beschikbaar (1500 - 2000 mm). Deze kolommen kunnen gemakkelijk op maat worden gezaagd. Alle kabels worden ook door de kolom geleid. (Zie Optie op de volgende bladzijden) * Deze 300 mm horizontale arm met gasveer glijdt gewoon in de kolomrail en past zich vervolgens aan de gewenste hoogte aan en wordt vastgezet. Het heeft een veiligheidsstopknop voor de hoogteverstelling, waardoor de arm in de geselecteerde positie kan blijven staan. * De kop van deze arm voldoet aan de VESA MIS-D 75 mm en 100 mm schermbevestiging standaard. * Compatibel met schermen met een gewicht van niet meer dan 2-5 Kg. * Touch screen stabiliteit. * Scherm kantelen: 30° naar beneden en 90° naar boven * Scherm roteren: 130° naar rechts, 180° naar links. * Wapenrotatie: 90° rechts, 90° links * Hoogteverstelling: 45° naar beneden, 45° omhoog * Totale lengte 578 mm * Al onze medische armen zijn CE, ROHS, Medical Grade, de reglementen MDD 93/42 ECC conform. * Kleur RAL 5013 kobaltblauw en RAL 9016 verkeerswit * Garantie: 5 jaar



Presentatie

Referentie: WM 222.240C

In hoogte verstelbare medische arm 300 mm, vloer- of plafondbevestiging aan een kolom.
Ondersteunde weegschaal voor gewichtsverdeling van 2 tot 5 Kg. Bevestiging aan de bovenzijde



Monitoraanpassing: VESA 75/100 mm

Kleur: Decoratieve onderdelen: RAL 5013 kobaltblauw

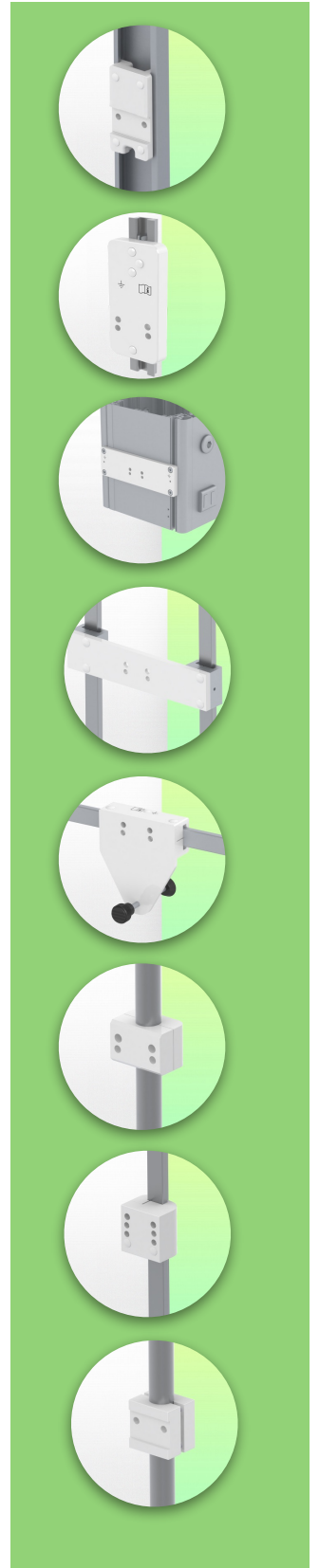
Aluminium onderdelen: RAL 9016 verkeerswit

Balansschaal voor deze medische arm: 2 - 5 Kg

Productgewicht: 5,2 Kg

Hoogteverstelling: Parallelmechanisme voor constante kijkhoek

Veiligheid: Heeft een veiligheidsstopknop voor hoogteverstelling, waardoor de medische arm in de gekozen positie kan blijven staan.



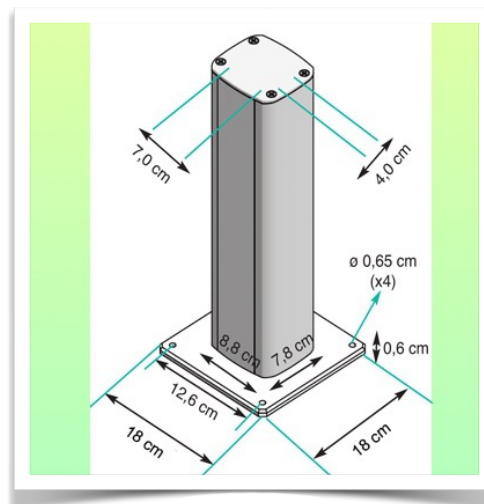
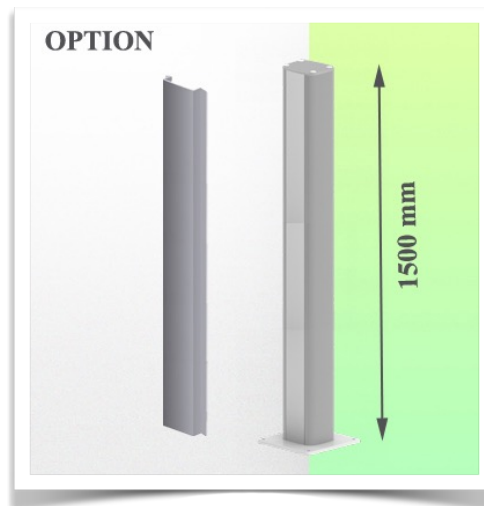
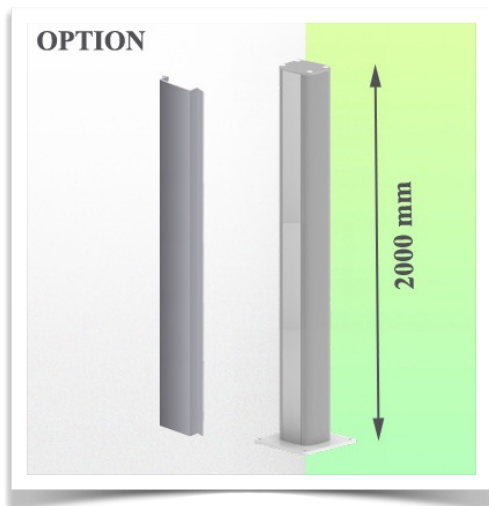
Presentatie

Referentie: WM 222.240C

In hoogte verstelbare medische arm 300 mm, vloer- of plafondbevestiging aan een kolom.
Ondersteunde weegschaal voor gewichtsverdeling van 2 tot 5 Kg. Bevestiging aan de bovenzijde

Vloer of plafond kolom:

Om deze medische arm te installeren, moet u een van onze medische kolommen gebruiken. Deze zijn verkrijgbaar in standaard hoogtes van 1500 en 2000 mm. Aangepaste hoogtes zijn op verzoek verkrijgbaar. Afdekkappen en eindkappen worden bij elke bestelling geleverd.



Presentatie

Referentie: WM 222.240C

In hoogte verstelbare medische arm 300 mm, vloer- of plafondbevestiging aan een kolom.
Ondersteunde weegschaal voor gewichtsverdeling van 2 tot 5 Kg. Bevestiging aan de bovenzijde

Waar wilt u de draagarm bevestigen?

In het ziekenhuis zijn er verschillende manieren om onze beugels te bevestigen: ronde buis, standaard rail, wandrail of op een anesthesie apparaat. Wij zullen u altijd voorzien van de



Adapter voor verticale wandschuif
Voor wand rail montage



Adapter voor Amico afstandsbedieningen en wandpanelen



Adapter voor Mindray medische voedingseenheden



Dubbele klem voor verticale standaard rail
Voor montage op twee parallelle verticale standaard rails 10 x 25 mm



Vaste klem voor de standaard rail
Voor montage op een horizontale standaard rail 10 x 25, 8 x 35, 10 x 30, 10 x 50 mm



Vaste klem voor ronde buis
Voor montage op ronde buis \varnothing 25, 35, 38 mm



Adapter voor Maquet-anesthesie apparatuur
Kegeladapter voor model FLOW i



Adapter voor Löwenstein anesthesie apparatuur
Medische adapter voor Leon / Leon plus



Universele ronde buisklem
V-flens voor montage op ronde buis \varnothing 23 - 40 mm



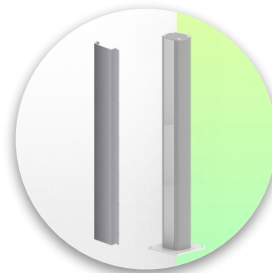
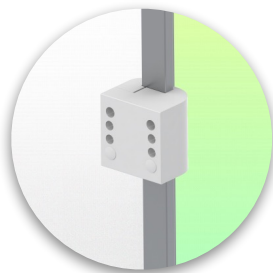
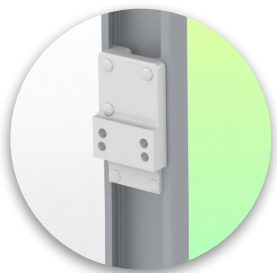
Presentatie

Referentie: WM 222.240C

In hoogte verstelbare medische arm 300 mm, vloer- of plafondbevestiging aan een kolom.
Ondersteunde weegschaal voor gewichtsverdeling van 2 tot 5 Kg. Bevestiging aan de bovenzijde

Waar wilt u de draagarm bevestigen?

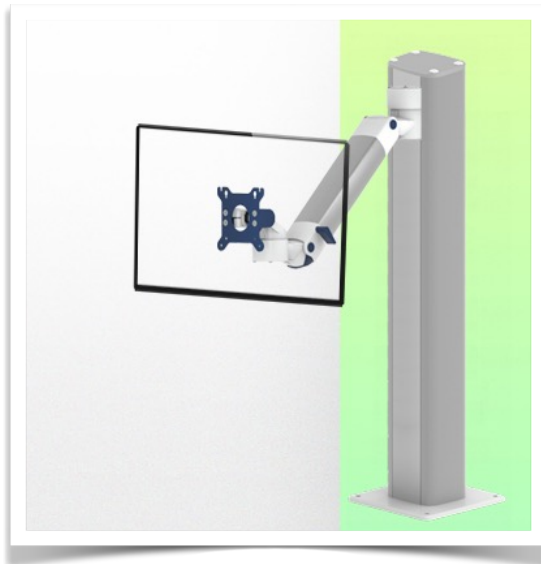
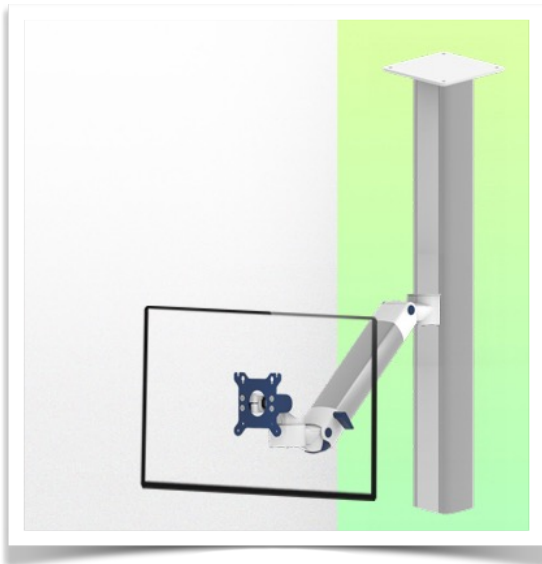
In het ziekenhuis zijn er verschillende manieren om onze beugels te bevestigen: ronde buis, standaard rail, wandrail of op een anesthesie apparaat. Wij zullen u altijd voorzien van de adapter die u nodig heeft.



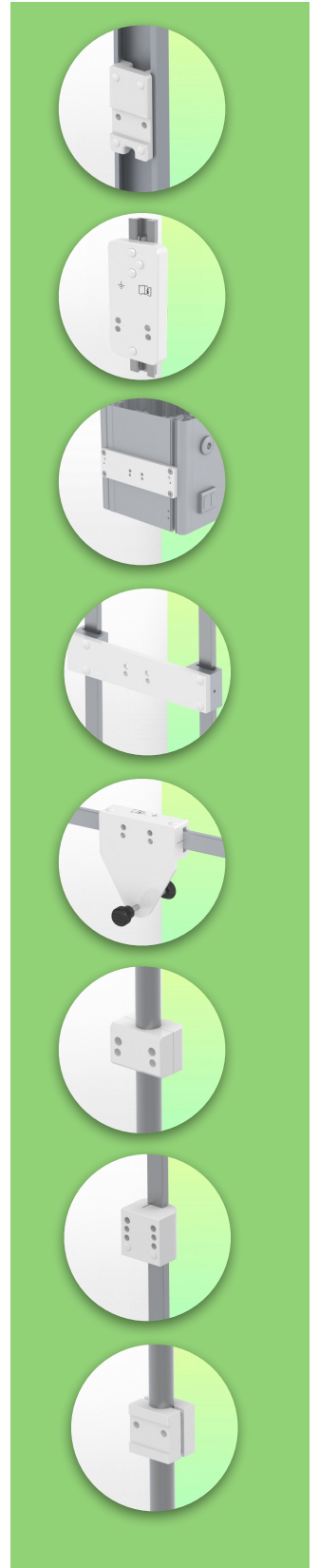
**Adapter voor anesthesie
apparaat (alle
leveranciers)**
H 80 mm, met bestaande
zijhekkens

**Klem voor een verticale
standaard rail**
Voor montage op standaard
rail 10 x 25 mm

Vloer- of plafondkolom
1500 mm of 2000 mm



Onze medische montagesystemen worden beschouwd als 's werelds beste op het gebied van geavanceerde hygiënecontroles en omvatten kabelintegratie, een onderhoudsvrije garantie van 5 jaar en naleving van de medische normen. We zijn gewoon de beste ter wereld in wat we doen.



Presentatie

Referentie: WM 222.240C

In hoogte verstelbare medische arm 300 mm, vloer- of plafondbevestiging aan een kolom.
Ondersteunde weegschaal voor gewichtsverdeling van 2 tot 5 Kg. Bevestiging aan de bovenzijde

Compatibele accessoires voor deze arm

U kunt uw installatie compleet maken met deze extra accessoires:



Drievoudige haak voor kabel
Voor montage op draagarm



Dubbele haak voor kabel
Pour montage sur bras de support



Neerwaartse paal met kabelhaak
Voor montage op draagarm



Dubbele handgreep met VESA-bevestiging
Voor VESA-monitoren



Handgreep voor VESA-monitor ondersteuning
Voor VESA-monitoren



Dubbele haak voor kabel
Voor wand- of kolom rail montage



Drievoudige haak voor kabel
Voor wand- of kolom rail montage



Mand
Voor wand- of kolom rail montage



Neerwaartse pool
Voor montage onder de draagarm

