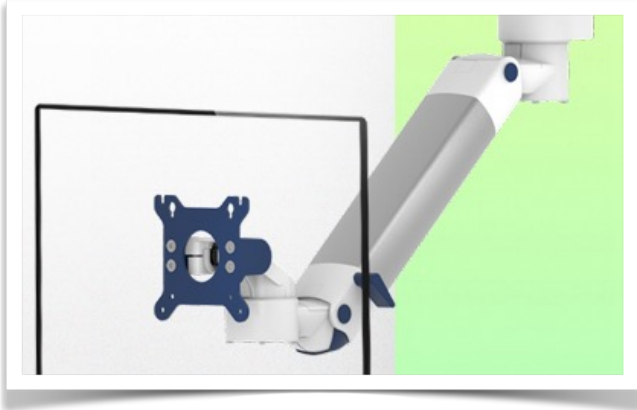


Presentatie

Referentie: WM 222.241

In hoogte verstelbare medische arm 300 mm, wandmontage op een verticale schuifrail. Ondersteunde weegschaal voor gewichtsverdeling van 4 tot 9 Kg. Bevestiging aan de bovenzijde



In hoogte verstelbare medische arm 300 mm, wandmontage op een verticale schuifrail. Ondersteunde weegschaal voor gewichtsverdeling van 4 tot 9 Kg. Bevestiging aan de bovenzijde

Ontworpen om die cruciale paar centimeters in de laagste stand te krijgen, wanneer het enige beschikbare montagepunt hoog is. De arm daalt af van het eerste gewicht en kan in hoogte worden veresteld voor ergonomisch gemak. Ideaal wanneer de enige beschikbare montagepositie buiten bereik is. Perfect voor bevestiging aan hangers, gieken en horizontale rails die boven toevoerkanalen zijn gemonteerd.

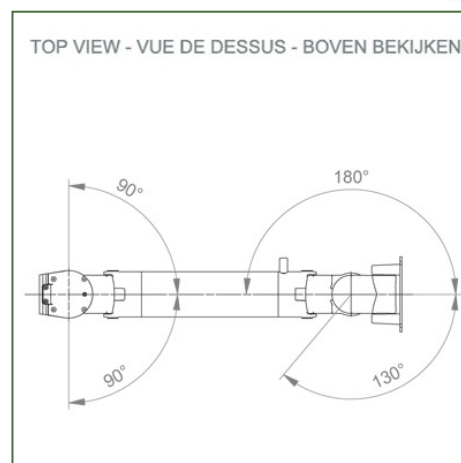
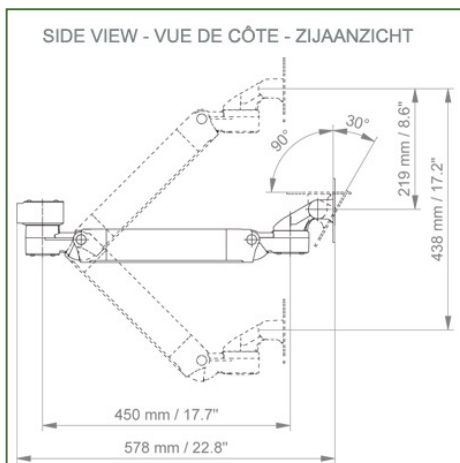
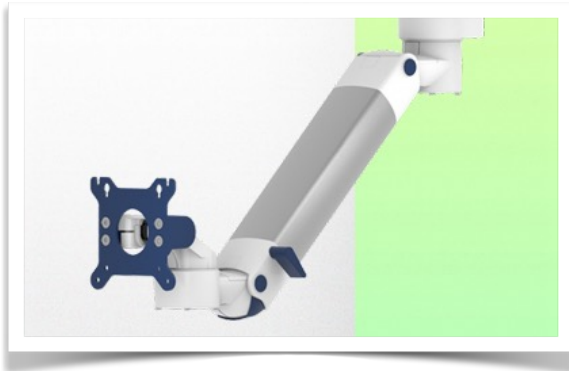
Technische specificaties:

* Geïntegreerde kabeldoorvoer * Potentiaalvereffening * Optionele verticale wandafscherming, verkrijgbaar in verschillende lengtes (480 mm - 720 mm - 960 mm - 1200 mm). Deze wandrails kunnen eenvoudig op maat worden gesneden. Alle kabels lopen ook in de wandrail. (Zie Opties op de volgende pagina's) * Deze 300 mm horizontale arm met gasveer glijdt gewoon in de wandrail en past zich vervolgens aan de gewenste hoogte aan en wordt vastgezet. Het heeft een veiligheidsstopknop voor de hoogteverstelling, waardoor de arm in de geselecteerde positie kan blijven staan. * De kop van deze arm voldoet aan de VESA MIS-D 75 mm en 100 mm schermbevestiging standaard.* Compatibel met schermen met een gewicht van niet meer dan 4-9 Kg.* Touch screen stabiliteit. * Scherm kantelen: 30° naar beneden en 90° naar boven * Scherm roteren: 130° naar rechts, 180° naar links. * Wapenrotatie: 90° rechts, 90° links * Hoogteverstelling: 45° naar beneden, 45° omhoog * Totale lengte 578 mm * Al onze medische armen zijn CE, ROHS, Medical Grade, de reglementen MDD 93/42 ECC conform. * Kleur RAL 5013 kobaltblauw en RAL 9016 verkeerswit * Garantie: 5 jaar

Presentatie

Referentie: WM 222.241

In hoogte verstelbare medische arm 300 mm, wandmontage op een verticale schuifrail.
Ondersteunde weegschaal voor gewichtsverdeling van 4 tot 9 Kg. Bevestiging aan de bovenzijde



Monitoraanpassing: VESA 75/100 mm

Kleur: Decoratieve onderdelen: RAL 5013 kobaltblauw

Aluminium onderdelen: RAL 9016 verkeerswit

Max. draagvermogen van de draagarm: 22 kg

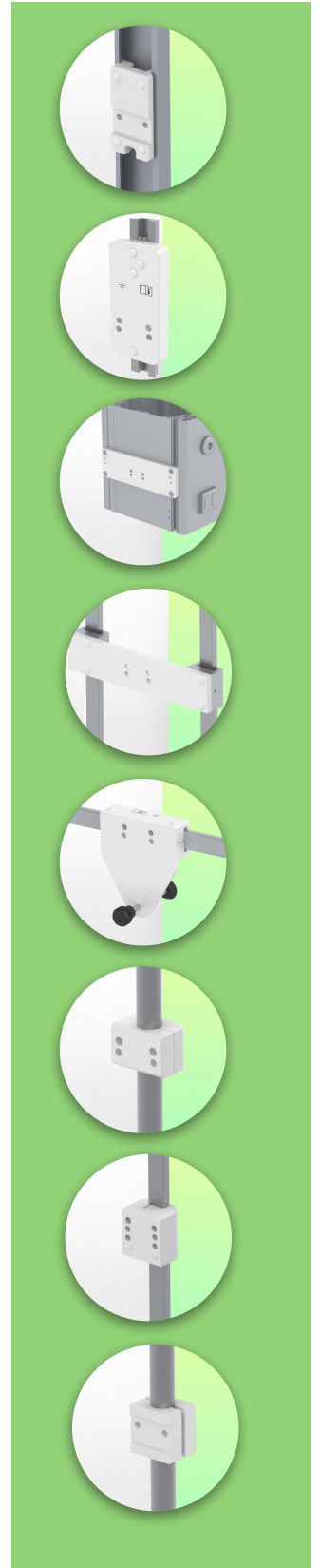
Monitoraanpassing Max. draagvermogen: 18 Kg

Balansschaal voor deze medische arm: 4 - 9 Kg

Productgewicht: 5,2 Kg

Hoogteverstelling: Parallelmechanisme voor constante kijkhoek

Veiligheid: Heeft een veiligheidsstopknop voor hoogteverstelling, waardoor de medische arm in de gekozen positie kan blijven staan.



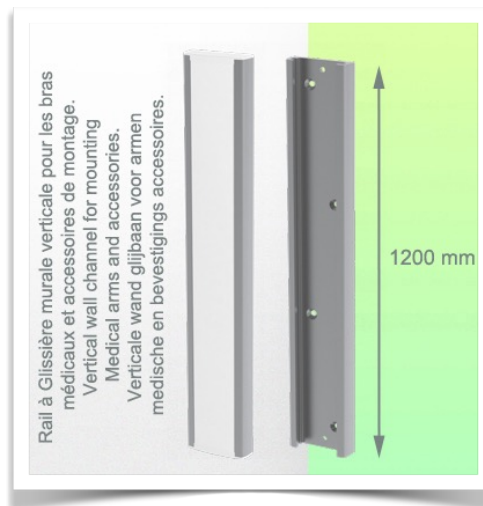
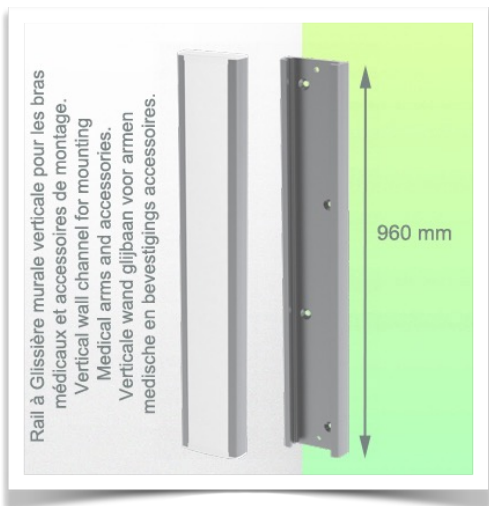
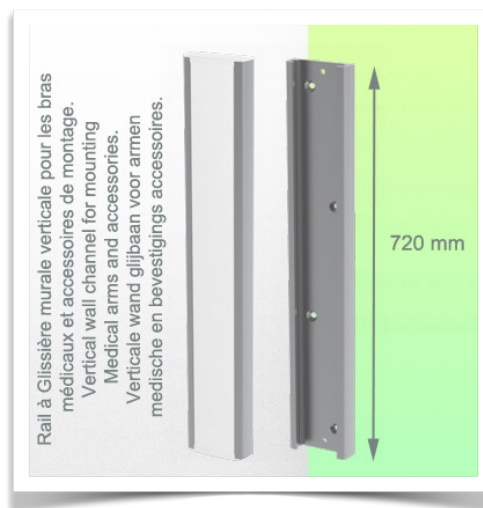
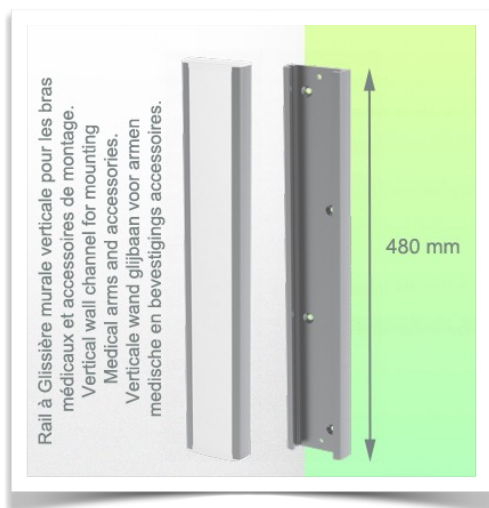
Presentatie

Referentie: WM 222.241

**In hoogte verstelbare medische arm 300 mm, wandmontage op een verticale schuifrail.
Ondersteunde weegschaal voor gewichtsverdeling van 4 tot 9 Kg. Bevestiging aan de bovenzijde**

Wand glijbaan:

Om deze korte scharnierende medische arm te installeren, moet u een bestaande rail van uw faciliteit gebruiken of een van onze glijrails bestellen. Deze zijn verkrijgbaar in standaardlengtes van 480 mm, 720 mm, 960 mm en 1200 mm. Aangepaste lengtes zijn beschikbaar op aanvraag. Schuifkappen en eindkappen worden bij elke bestelling



Presentatie

Referentie: WM 222.241

In hoogte verstelbare medische arm 300 mm, wandmontage op een verticale schuifrail.
Ondersteunde weegschaal voor gewichtsverdeling van 4 tot 9 Kg. Bevestiging aan de bovenzijde

Waar wilt u de draagarm bevestigen?

In het ziekenhuis zijn er verschillende manieren om onze beugels te bevestigen: ronde buis, standaard rail, wandrail of op een anesthesie apparaat. Wij zullen u altijd voorzien van de



Adapter voor verticale wandschuif
Voor wand rail montage



Adapter voor Amico afstandsbedieningen en wandpanelen



Adapter voor Mindray medische voedingseenheden



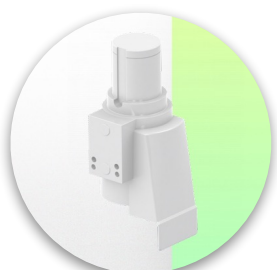
Dubbele klem voor verticale standaard rail
Voor montage op twee parallelle verticale standaard rails 10 x 25 mm



Vaste klem voor de standaard rail
Voor montage op een horizontale standaard rail 10 x 25, 8 x 35, 10 x 30, 10 x 50 mm



Vaste klem voor ronde buis
Voor montage op ronde buis \varnothing 25, 35, 38 mm



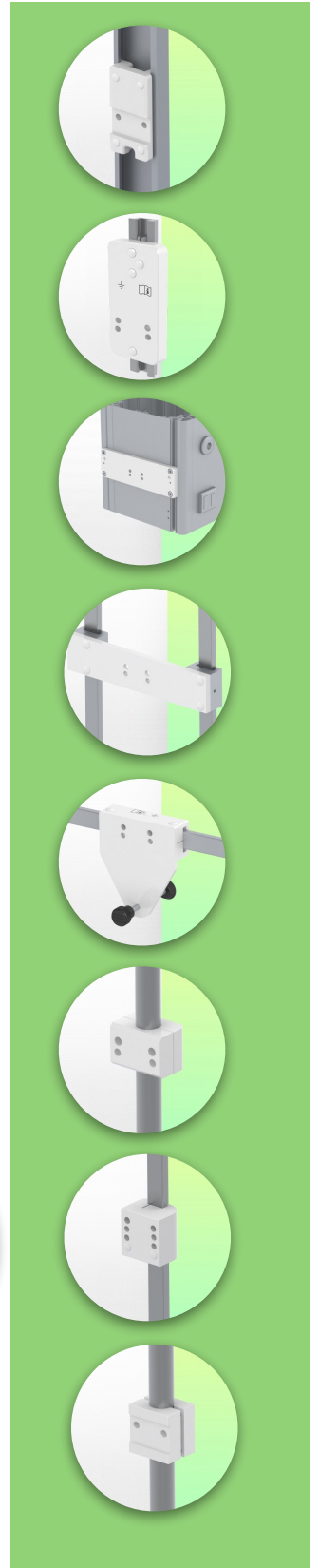
Adapter voor Maquet-anesthesie apparatuur
Kegeladapter voor model FLOW i



Adapter voor Löwenstein anesthesie apparatuur
Medische adapter voor Leon / Leon plus



Universele ronde buisklem
V-flens voor montage op ronde buis \varnothing 23 - 40 mm



Presentatie

Referentie: WM 222.241

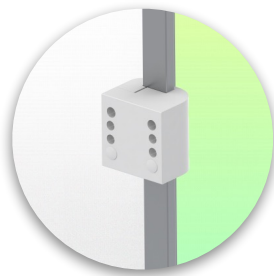
In hoogte verstelbare medische arm 300 mm, wandmontage op een verticale schuifrail.
Ondersteunde weegschaal voor gewichtsverdeling van 4 tot 9 Kg. Bevestiging aan de bovenzijde

Waar wilt u de draagarm bevestigen?

In het ziekenhuis zijn er verschillende manieren om onze beugels te bevestigen: ronde buis, standaard rail, wandrail of op een anesthesie apparaat. Wij zullen u altijd voorzien van de adapter die u nodig heeft.



**Adapter voor anesthesie
apparaat (alle
leveranciers)**
H 80 mm, met bestaande
zijhekken



**Klem voor een verticale
standaard rail**
Voor montage op standaard
rail 10 x 25 mm



Onze medische montagesystemen worden beschouwd als 's werelds beste op het gebied van geavanceerde hygiënecontroles en omvatten kabelintegratie, een onderhoudsvrije garantie van 5 jaar en naleving van de medische normen. We zijn gewoon de beste ter wereld in wat we doen.



In hoogte verstelbare medische arm 300 mm, wandmontage op een verticale schuifrail.
Ondersteunde weegschaal voor gewichtsverdeling van 4 tot 9 Kg. Bevestiging aan de bovenzijde

Compatibele accessoires voor deze arm

U kunt uw installatie compleet maken met deze extra accessoires:



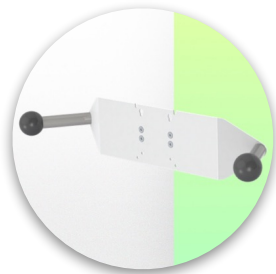
Drievoudige haak voor kabel
Voor montage op draagarm



Dubbele haak voor kabel
Pour montage sur bras de support



Neerwaartse paal met kabelhaak
Voor montage op draagarm



Dubbele handgreep met VESA-bevestiging
Voor VESA-monitoren



Handgreep voor VESA-monitor ondersteuning
Voor VESA-monitoren



Dubbele haak voor kabel
Voor wand- of kolom rail montage



Drievoudige haak voor kabel
Voor wand- of kolom rail montage



Mand
Voor wand- of kolom rail montage



Neerwaartse pool
Voor montage onder de draagarm

