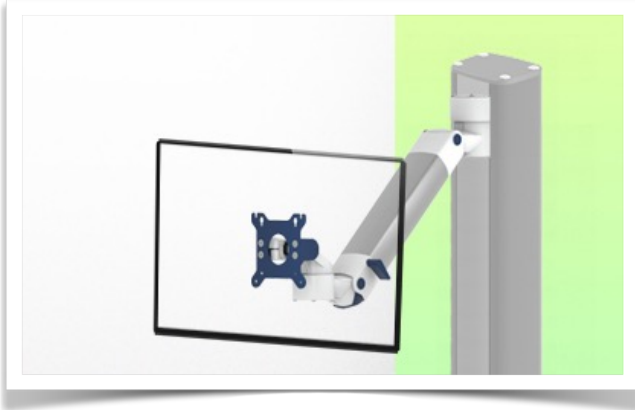


## Présentation

Référence: WM 222.242CT

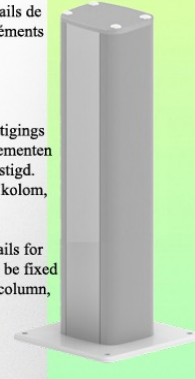
**Bras Médical ajustable en hauteur de 300 mm, fixation sur colonne au sol ou au plafond.  
Poids supporté échelle d'équilibrage de 7,5 à 13 Kg. Montage en position haute**



Cette colonne possède deux rails de fixation pour les différents éléments qui y seront fixés.  
1 rail à l'avant de la colonne,  
1 rail à l'arrière

Deze kolom heeft twee bevestigings rails voor de verschillende elementen die eraan zullen worden bevestigd.  
1 rail aan de voorkant van de kolom,  
1 rail aan de achterkant

This column has two fixing rails for the various elements that will be fixed to it. 1 rail at the front of the column, 1 rail at the back)



**Bras Médical ajustable en hauteur de 300 mm, fixation sur colonne au sol ou au plafond. Poids supporté échelle d'équilibrage de 7,5 à 13Kg. Montage en position haute**

Conçu pour gagner ces quelques centimètres cruciaux dans sa position la plus basse, lorsque le seul point de montage disponible est en hauteur. Le bras descend à partir de la première articulation et peut être réglé en hauteur pour une facilité ergonomique. Idéal lorsque la seule position de montage disponible est hors de portée. Parfait pour la fixation à des pendentifs, des flèches et des rails horizontaux qui sont montés au-dessus des conduits d'alimentation.

### Caractéristiques techniques:

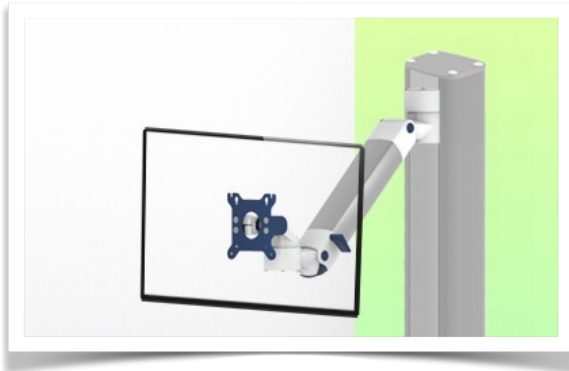
- \* Passage de câble intégré \* Liaison équipotentielle
- \* Fixation sur colonne de table en option, dont plusieurs hauteurs sont disponibles (500 - 300 mm). Ces colonnes peuvent être facilement sectionnées à la dimension voulue. Tous les câbles passent également dans la colonne. (Voir Option dans les pages suivantes)
- \* Ce Bras Horizontal de 300 mm à vérin à gaz vient simplement se glisser dans le rail de colonne pour ensuite s'ajuster à la hauteur voulue et fixé. Il possède un bouton d'arrêt de sécurité de l'ajustement en hauteur, ce qui permet au bras de rester dans la position choisie. \* La tête de ce bras est conforme à la norme de montage des écrans: VESA MIS-D 75 mm et 100 mm.\* Compatible avec des écrans dont le poids n'excède pas 7,5-13 Kg.\* Stabilité écran tactile. \* Inclinaison de l'écran: 30° vers le bas et 90° vers le haut \* Rotation de l'écran: 130° à droite, 180° à gauche. \* Rotation du bras: 90° à droite, 90° à gauche.\* Ajustement en hauteur: 45° vers le bas, 45° vers le haut \* Longueur totale 578 mm \* Tous nos bras médicaux sont en conformité : CE, ROHS, Medical Grade, Regulations MDD 93/42 ECC. \* Couleur RAL 5013 cobalt blue et RAL 9016 traffic white \* Garantie: 5 ans



## Caractéristiques Techniques

Référence: WM 222.242CT

**Bras Médical ajustable en hauteur de 300 mm, fixation sur colonne au sol ou au plafond.  
Poids supporté échelle d'équilibrage de 7,5 à 13 Kg. Montage en position haute**

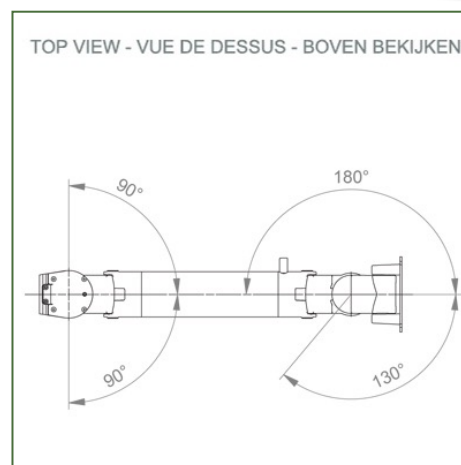
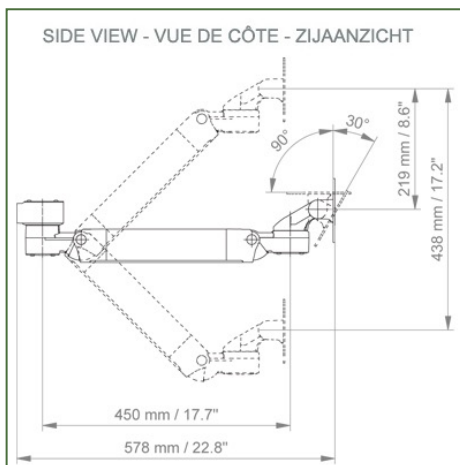
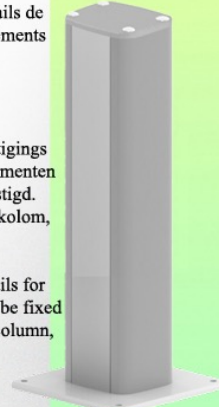


Cette colonne possède deux rails de fixation pour les différents éléments qui y seront fixés.

1 rail à l'avant de la colonne,  
1 rail à l'arrière

Deze kolom heeft twee bevestigings rails voor de verschillende elementen die eraan zullen worden bevestigd.  
1 rail aan de voorkant van de kolom,  
1 rail aan de achterkant

This column has two fixing rails for the various elements that will be fixed to it. 1 rail at the front of the column,  
1 rail at the back)



**Adaptation du moniteur:** VESA 75/100 mm

**Couleur:** Les pièces décoratives: RAL 5013 cobalt blue

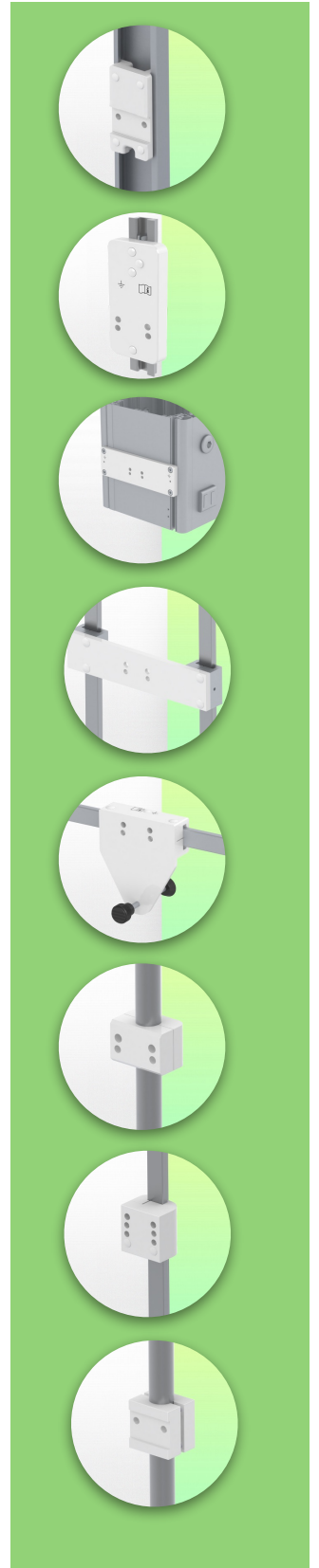
**Pièces en aluminium:** RAL 9016 traffic white

**Echelle d'équilibrage de ce bras médical:** 7,5 - 13 Kg

**Poids du produit:** 5,2 Kg

**Réglage de la hauteur:** mécanisme parallèle pour un angle de vue constant

**Sécurité:** Possède un bouton d'arrêt de sécurité de l'ajustement en hauteur, ce qui permet au bras médical de rester dans la position choisie.



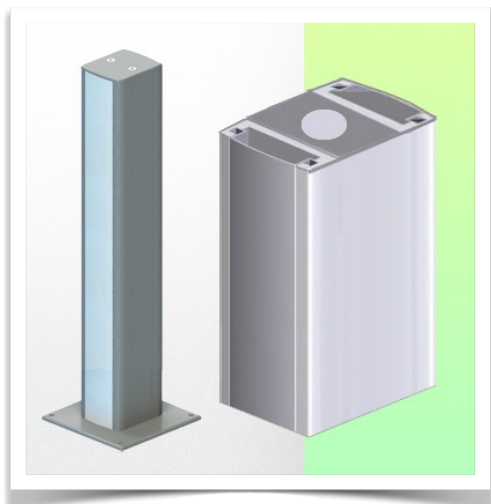
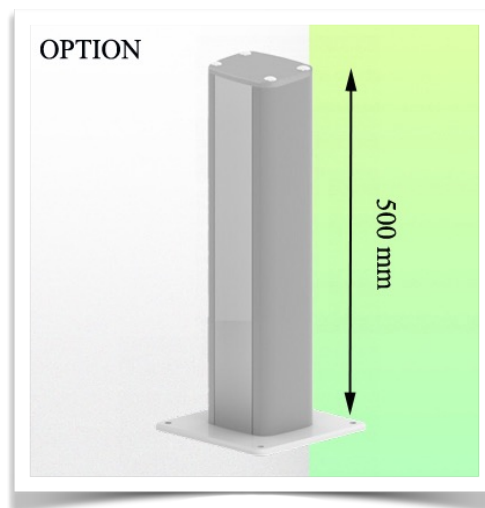
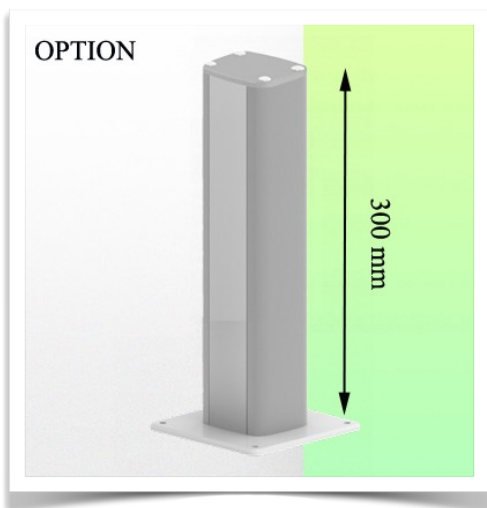
Information pour le montage - Rail à Glissière murale

Référence: WM 222.242CT

Bras Médical ajustable en hauteur de 300 mm, fixation sur colonne au sol ou au plafond.  
Poids supporté échelle d'équilibrage de 7,5 à 13 Kg. Montage en position haute

Colonne de table:

Pour installer ce bras médical, vous devez utiliser l'une de nos colonnes médicales. Celles-ci sont disponibles en hauteurs standards de 500 et 300 mm. Des hauteurs sur mesures sont disponibles sur demande. Couvercles de glissières et embouts d'extrémités livrés avec chaque commande.



**Information pour le montage - Options de fixation**

Référence: WM 222.242CT

**Bras Médical ajustable en hauteur de 300 mm, fixation sur colonne au sol ou au plafond.  
Poids supporté échelle d'équilibrage de 7,5 à 13 Kg. Montage en position haute**

**Où souhaitez-vous fixer le bras de support ?**

À l'hôpital, il existe différentes manières de fixer nos supports : tube rond, rail normalisé, glissière murale ou sur un appareil d'anesthésie. Nous vous fournirons toujours l'adaptateur qu'il vous faut.



**Adaptateur pour glissière murale verticale**  
Pour montage sur glissière murale



**Adaptateur pour télécommandes et panneaux muraux Amico**



**Adaptateur pour unités d'alimentation médicales Mindray**



**Double pince pour rail normalisé vertical**  
Pour montage sur deux rails normalisés verticaux parallèles 10 x 25 mm



**Pince fixe pour rail normalisé**  
Pour fixation sur un rail normalisé horizontal 10 x 25, 8 x 35, 10 x 30, 10 x 50 mm



**Pince fixe pour tube rond**  
Pour montage sur tube rond  $\varnothing$  25, 35, 38 mm



**Adaptateur pour machines d'anesthésie Maquet**  
Adaptateur en cône pour Maquet FLOW i



**Adaptateur pour machines d'anesthésie Löwenstein**  
Medical Adaptateur pour Leon / Leon plus



**Pince universelle pour tube rond**  
Bride en V pour montage sur tube rond  $\varnothing$  23 - 40 mm



**Information pour le montage - Options de fixation**

Référence: WM 222.242CT

**Bras Médical ajustable en hauteur de 300 mm, fixation sur colonne au sol ou au plafond.  
Poids supporté échelle d'équilibrage de 7,5 à 13 Kg. Montage en position haute**

**Où souhaitez-vous fixer le bras de support ?**

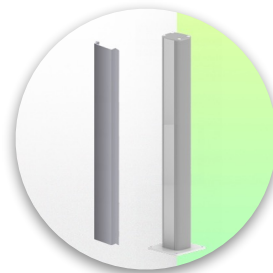
À l'hôpital, il existe différentes manières de fixer nos supports : tube rond, rail normalisé, glissière murale ou sur un appareil d'anesthésie. Nous vous fournirons toujours l'adaptateur qu'il vous faut.



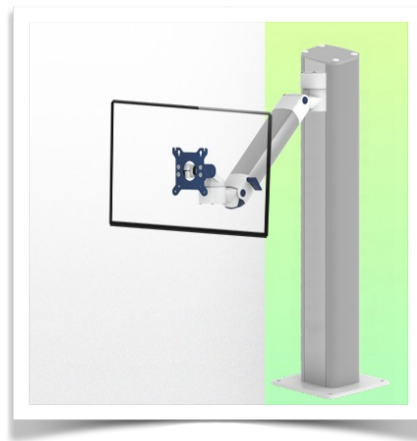
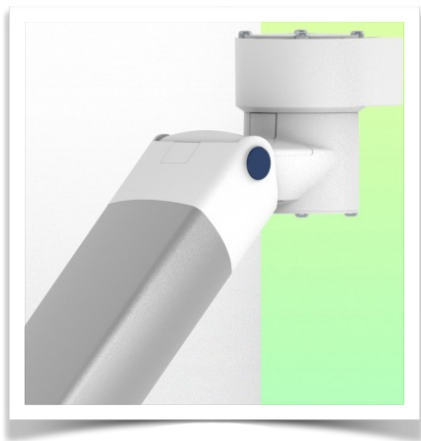
**Adaptateur pour machine d'anesthésie (tous les fournisseurs)**  
H 80 mm, avec glissière latérale existante



**Pince pour rail normalisé vertical**  
Pour montage sur rail normalisé 10 x 25 mm



**Colonne de table**  
500 mm ou 300 mm



Considérés comme étant les meilleurs du monde en matière de contrôle avancé de l'hygiène, nos systèmes de montage médicaux incluent l'intégration des câbles, une garantie sans entretien de 5 ans et une conformité de qualité médicale. Nous sommes les meilleurs au monde du secteur, tout simplement.

Accessoires compatibles pour cette fixation

Référence: WM 222.242CT

Bras Médical ajustable en hauteur de 300 mm, fixation sur colonne au sol ou au plafond.  
Poids supporté échelle d'équilibrage de 7,5 à 13 Kg. Montage en position haute

Accessoires compatibles pour ce bras médical

Vous pouvez compléter votre installation avec ces accessoires complémentaires:



**Triple crochet pour câble**  
Pour montage sur bras de support



**Double crochet pour câble**  
Pour montage sur bras de support



**Pôle descendant avec crochet pour câble**  
Pour montage sur bras de support



**Double poignée avec fixation VESA**  
Pour moniteurs VESA



**Poignée pour support de moniteur VESA**  
Pour moniteurs VESA



**Double crochet pour câble**  
Pour montage sur glissière murale ou colonne



**Triple crochet pour câble**  
Pour montage sur glissière murale ou colonne



**Panier**  
Pour montage sur glissière murale ou colonne



**Pôle descendant**  
Pour montage sous le bras de support

