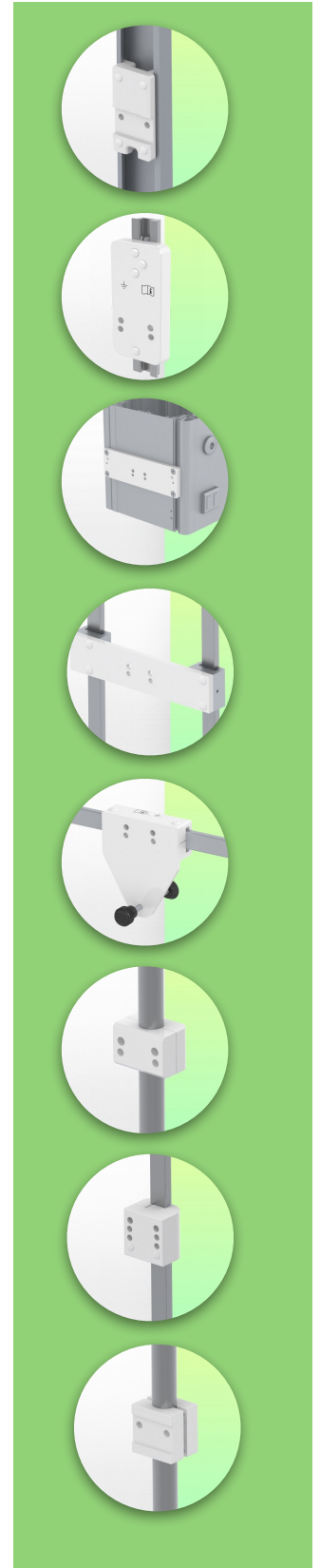


Présentation

Référence: WM 222.279

Bras Médical ajustable en hauteur de 300 mm, Montage sur Appareil d'alimentation Médicale Mindray. Poids supporté échelle d'équilibrage de 16 à 22 Kg. Montage en position haute



Bras Médical ajustable en hauteur de 300 mm, Montage sur Appareil d'alimentation Médicale Mindray. Poids supporté échelle d'équilibrage de 16 à 22 Kg. Montage en position haute

Conçu pour gagner ces quelques centimètres cruciaux dans sa position la plus basse, lorsque le seul point de montage disponible est en hauteur. Le bras descend à partir de la première articulation et peut être réglé en hauteur pour une facilité ergonomique. Idéal lorsque la seule position de montage disponible est hors de portée. Parfait pour la fixation à des pendentifs, des flèches et des rails horizontaux qui sont montés au-dessus des conduits d'alimentation.

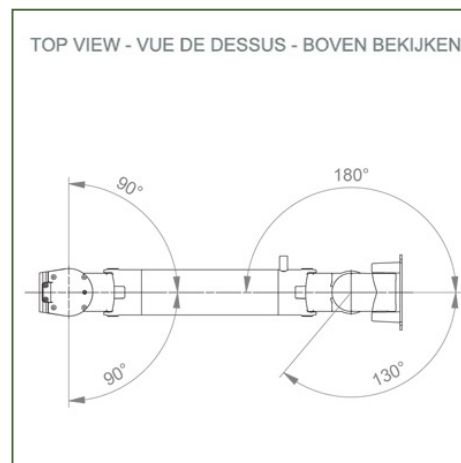
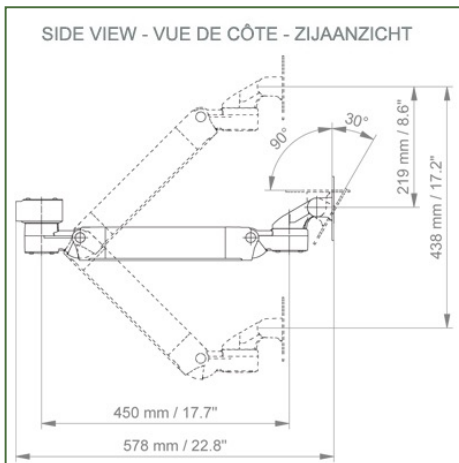
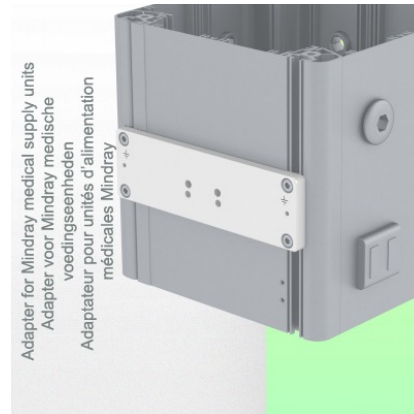
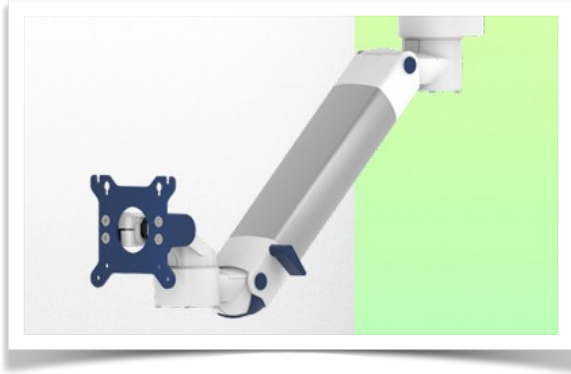
Caractéristiques techniques:

- * Passage de câble intégré * Liaison équipotentielle
- * Fixation sur la solution de l'adaptateur choisi
- * Ce Bras Horizontal de 300 mm à vérin à gaz vient simplement s'ajuster à la hauteur voulue et fixé.* Il possède un bouton d'arrêt de sécurité de l'ajustement en hauteur, ce qui permet au bras de rester dans la position choisie.
- * La tête de ce bras est conforme à la norme de montage des écrans: VESA 75/100
- * Compatible avec des écrans dont le poids n'excède pas 16-22 Kg.
- * Stabilité écran tactile. * Inclinaison de l'écran: 30° vers le bas et 90° vers le haut
- * Rotation de l'écran: 130° à droite, 180° à gauche.
- * Rotation du bras: 90° à droite, 90° à gauche.
- * Ajustement en hauteur: 45° vers le bas, 45° vers le haut
- * Longueur totale 578 mm * Tous nos bras médicaux sont en conformité : CE, ROHS, Medical Grade, Regulations MDD 93/42 ECC.* Couleur RAL 5013 cobalt blue et RAL 9016 traffic white * Garantie: 5 ans

Caractéristiques Techniques

Référence: WM 222.279

Bras Médical ajustable en hauteur de 300 mm, Montage sur Appareil d'alimentation Médicale Mindray. Poids supporté échelle d'équilibrage de 16 à 22 Kg. Montage en position haute



Adaptation du moniteur: VESA 75/100 mm

Couleur: Les pièces décoratives: RAL 5013 cobalt blue

Pièces en aluminium: RAL 9016 traffic white

Capacité de charge max. du bras de support: 22 kg

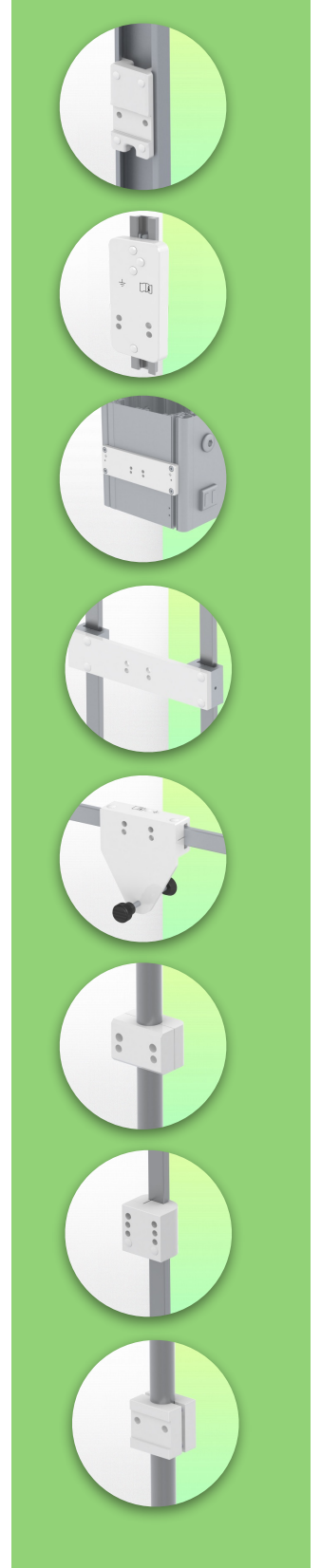
Adaptation du moniteur de charge max: 18 Kg

Echelle d'équilibrage de ce bras médical: 16 - 22 Kg

Poids du produit: 5,2 Kg

Réglage de la hauteur: mécanisme parallèle pour un angle de vue constant

Sécurité: Possède un bouton d'arrêt de sécurité de l'ajustement en hauteur, ce qui permet au bras médical de rester dans la position choisie.



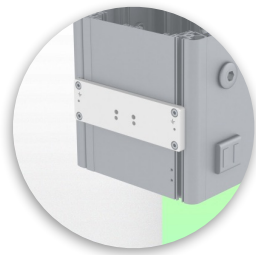
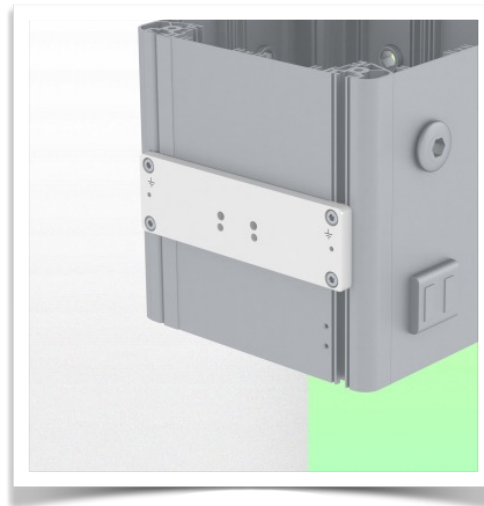
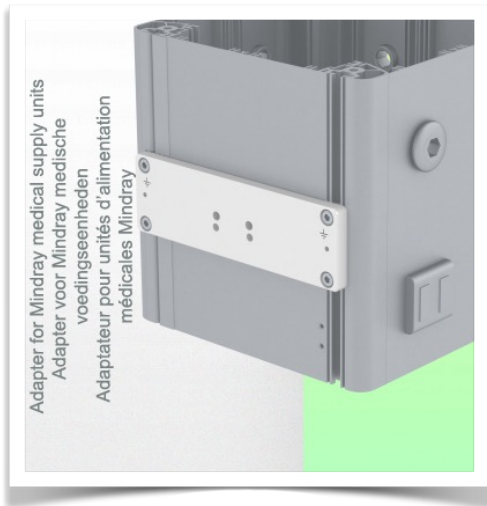
Information pour le montage - Adaptateur Mindray

Référence: WM 222.279

**Bras Médical ajustable en hauteur de 300 mm, Montage sur Appareil d'alimentation Médicale Mindray. Poids supporté échelle d'équilibrage de 16 à 22 Kg.
Montage en position haute**

Adaptateur Mindray:

Pour fixation montage sur Appareil d'alimentation Médicale Mindray



Information pour le montage - Options de fixation

Référence: WM 222.279

**Bras Médical ajustable en hauteur de 300 mm, Montage sur Appareil d'alimentation Médicale Mindray. Poids supporté échelle d'équilibrage de 16 à 22 Kg.
Montage en position haute**

Où souhaitez-vous fixer le bras de support ?

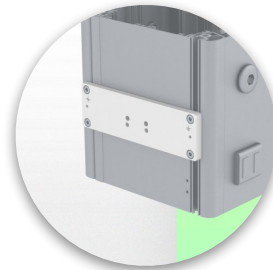
À l'hôpital, il existe différentes manières de fixer nos supports : tube rond, rail normalisé, glissière murale ou sur un appareil d'anesthésie. Nous vous fournirons toujours l'adaptateur



Adaptateur pour glissière murale verticale
Pour montage sur glissière murale



Adaptateur pour télécommandes et panneaux muraux Amico



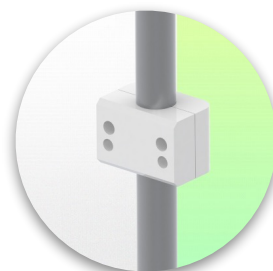
Adaptateur pour unités d'alimentation médicales Mindray



Double pince pour rail normalisé vertical
Pour montage sur deux rails normalisés verticaux parallèles 10 x 25 mm



Pince fixe pour rail normalisé
Pour fixation sur un rail normalisé horizontal 10 x 25, 8 x 35, 10 x 30, 10 x 50 mm



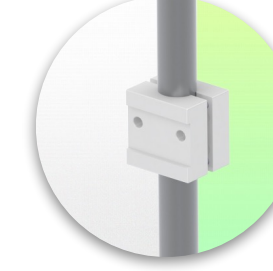
Pince fixe pour tube rond
Pour montage sur tube rond \varnothing 25, 35, 38 mm



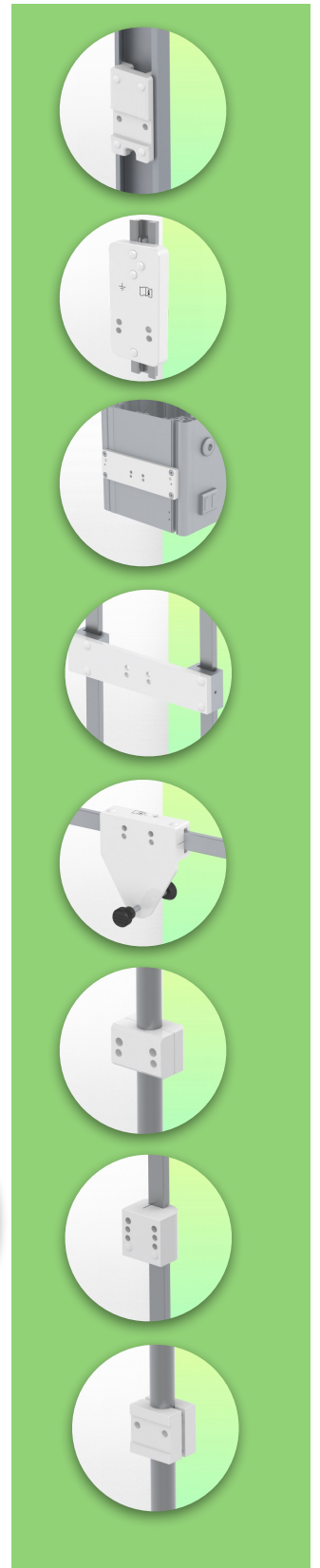
Adaptateur pour machines d'anesthésie Maquet
Adaptateur en cône pour Maquet FLOW i



Adaptateur pour machines d'anesthésie Löwenstein
Medical Adaptateur pour Leon / Leon plus



Pince universelle pour tube rond
Bride en V pour montage sur tube rond \varnothing 23 - 40 mm



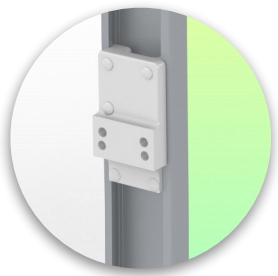
Information pour le montage - Options de fixation

Référence: WM 222.279

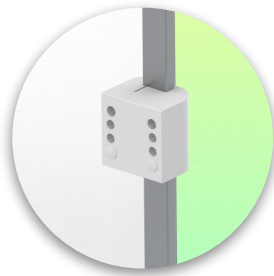
Bras Médical ajustable en hauteur de 300 mm, Montage sur Appareil d'alimentation Médicale Mindray. Poids supporté échelle d'équilibrage de 16 à 22 Kg. Montage en position haute

Où souhaitez-vous fixer le bras de support ?

À l'hôpital, il existe différentes manières de fixer nos supports : tube rond, rail normalisé, glissière murale ou sur un appareil d'anesthésie. Nous vous fournirons toujours l'adaptateur qu'il vous faut.



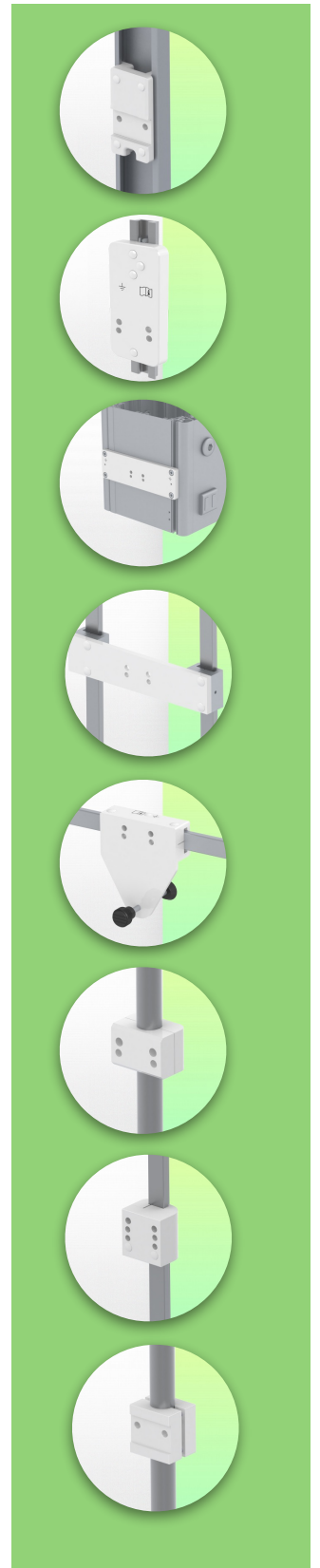
Adaptateur pour machine d'anesthésie (tous les fournisseurs)
H 80 mm, avec glissière latérale existante



Pince pour rail normalisé vertical
Pour montage sur rail normalisé 10 x 25 mm



Considérés comme étant les meilleurs du monde en matière de contrôle avancé de l'hygiène, nos systèmes de montage médicaux incluent l'intégration des câbles, une garantie sans entretien de 5 ans et une conformité de qualité médicale. Nous sommes les meilleurs au monde du secteur, tout simplement.



Accessoires compatibles pour cette fixation

Référence: WM 222.279

Bras Médical ajustable en hauteur de 300 mm, Montage sur Appareil d'alimentation Médicale Mindray. Poids supporté échelle d'équilibrage de 16 à 22 Kg.
Montage en position haute

Accessoires compatibles pour ce bras médical

Vous pouvez compléter votre installation avec ces accessoires complémentaires:



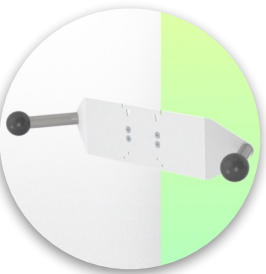
Triple crochet pour câble
Pour montage sur bras de support



Double crochet pour câble
Pour montage sur bras de support



Pôle descendant avec crochet pour câble
Pour montage sur bras de support



Double poignée avec fixation VESA
Pour moniteurs VESA



Poignée pour support de moniteur VESA
Pour moniteurs VESA



Double crochet pour câble
Pour montage sur glissière murale ou colonne



Triple crochet pour câble
Pour montage sur glissière murale ou colonne



Panier
Pour montage sur glissière murale ou colonne



Pôle descendant
Pour montage sur bras de support

