

Presentatie

Referentie: WM 222.279

**In hoogte verstelbare medische arm 300 mm, montage op Mindray Medical Power Supply Device. Ondersteunde weegschaal voor gewichtsverdeling van 16 tot 22 Kg. Bevestiging aan de bovenzijde**



**In hoogte verstelbare medische arm 300 mm, montage op Mindray Medical Power Supply Device. Ondersteunde weegschaal voor gewichtsverdeling van 16 tot 22 Kg. Bevestiging aan de bovenzijde**

Ontworpen om die cruciale paar centimeters in de laagste stand te krijgen, wanneer het enige beschikbare montagepunt hoog is. De arm daalt af van het eerste gewicht en kan in hoogte worden versteld voor ergonomisch gemak. Ideaal wanneer de enige beschikbare montagepositie buiten bereik is. Perfect voor bevestiging aan hangers, gieken en horizontale rails die boven toevoerkanalen zijn gemonteerd.

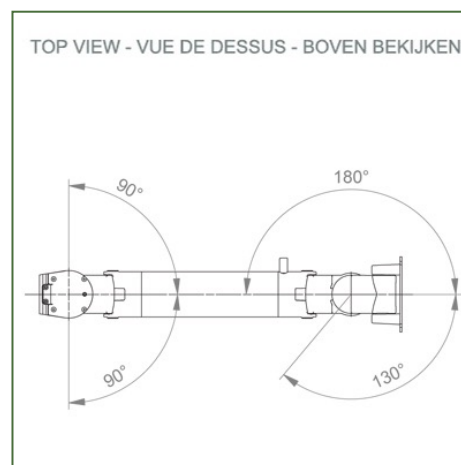
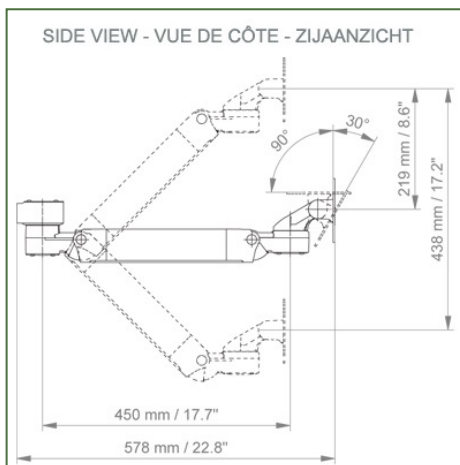
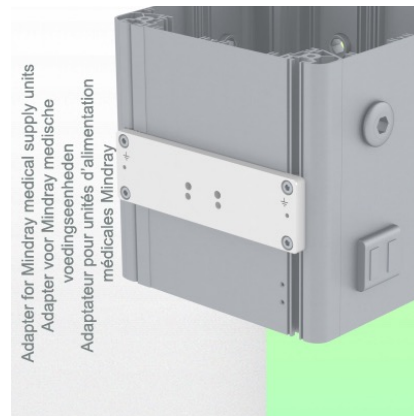
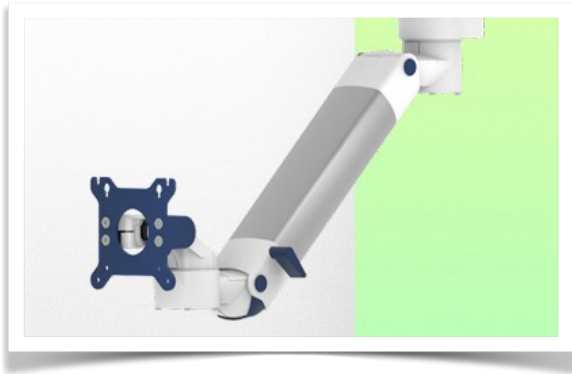
#### Technische specificaties:

- \* Geïntegreerde kabeldoorvoer \* Potentiaal vereffening
- \* Bevestiging op de gekozen adapter oplossing \* Deze 300 mm horizontale arm met gasveer past zich eenvoudig aan de gewenste hoogte aan en wordt vastgezet.
- \* Het heeft een veiligheid stopknop voor de hoogteverstelling, waardoor de arm in de gekozen positie kan blijven staan. \* De kop van deze arm voldoet aan de VESA 75/100 mm beeldschermstandaard. \* Compatibel met schermen met een gewicht van niet meer dan 16-22 Kg. \* Stabiliteit Touch scherm.
- \* Scherm kantelen: 30° naar beneden en 90° naar boven. Scherm draaien: 130° naar rechts, 180° naar links. \* Armrotatie: 90° rechts, 90° links.
- \* Hoogteaanpassing: 45° naar beneden, 45° naar boven
- \* Totale lengte 578 mm
- \* Al onze medische armen zijn CE, ROHS, Medical Grade, de reglementen MDD 93/42 ECC. \* Kleur RAL 5013 kobaltblauw en RAL 9016 verkeerswit
- \* Garantie: 5 jaar

## Technische specificaties

Referentie: WM 222.279

In hoogte verstelbare medische arm 300 mm, montage op Mindray Medical Power Supply Device. Ondersteunde weegschaal voor gewichtsverdeling van 16 tot 22 Kg.  
Bevestiging aan de bovenzijde



**Monitoraanpassing:** VESA 75/100 mm

**Kleur:** Decoratieve onderdelen: RAL 5013 kobaltblauw

Aluminium onderdelen: RAL 9016 verkeerswit

**Max. draagvermogen van de draagarm:** 22 kg

**Monitoraanpassing Max. draagvermogen:** 18 Kg

**Balansschaal voor deze medische arm:** 16 - 22 Kg

**Productgewicht:** 5,2 Kg

**Hoogteverstelling:** Parallelmechanisme voor constante kijkhoek

**Veiligheid:** Heeft een veiligheidsstopknop voor hoogteverstelling, waardoor de medische arm in de gekozen positie kan blijven staan.



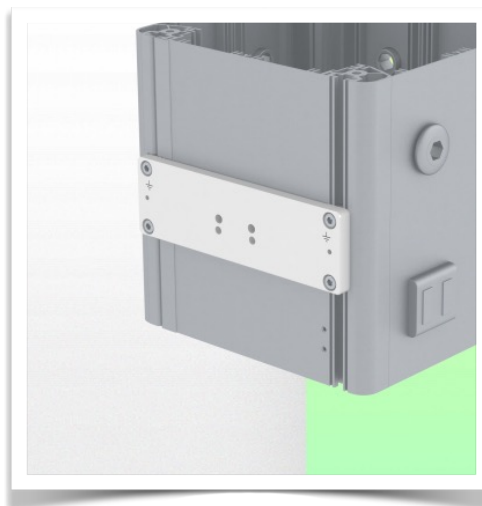
**Montage Informatie - Adapter Mindray**

Referentie: WM 222.279

In hoogte verstelbare medische arm 300 mm, montage op Mindray Medical Power Supply Device. Ondersteunde weegschaal voor gewichtsverdeling van 16 tot 22 Kg. Bevestiging aan de bovenzijde

**Adapter Mindray:**

Bevestiging op Mindray Medisch Voedingsapparaat



**Montage informatie - Montage opties**

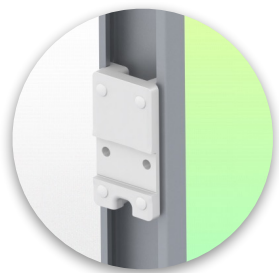
Referentie: WM 222.279

**In hoogte verstelbare medische arm 300 mm, montage op Mindray Medical Power Supply Device. Ondersteunde weegschaal voor gewichtsverdeling van 16 tot 22 Kg.**

**Bevestiging aan de bovenzijde**

**Waar wilt u de draagarm bevestigen?**

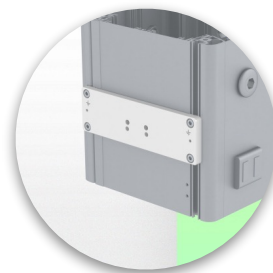
In het ziekenhuis zijn er verschillende manieren om onze beugels te bevestigen: ronde buis, standaard rail, wandrail of op een anesthesie apparaat. Wij zullen u altijd voorzien van de adapter die u nodig heeft.



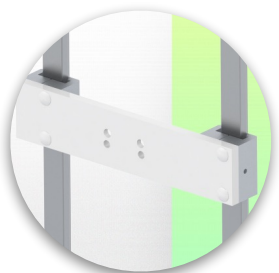
**Adapter voor verticale wandschuif**  
Voor wand rail montage



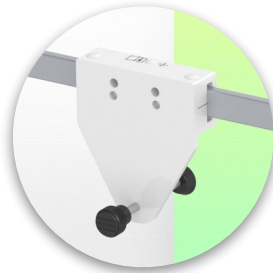
**Adapter voor Amico afstandsbedieningen en wandpanelen**



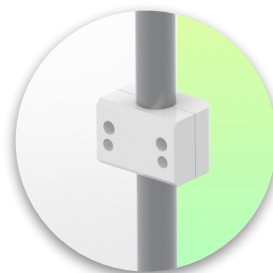
**Adapter voor Mindray medische voedingseenheden**



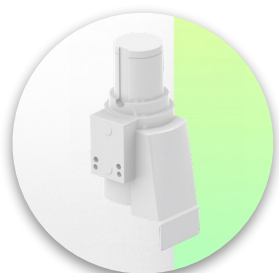
**Dubbele klem voor verticale standaard rail**  
Voor montage op twee parallelle verticale standaard rails 10 x 25 mm



**Vaste klem voor de standaard rail**  
Voor montage op een horizontale standaard rail 10 x 25, 8 x 35, 10 x 30, 10 x 50 mm



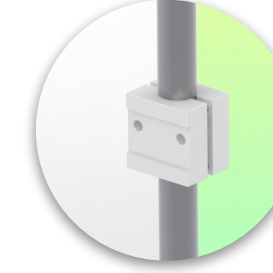
**Vaste klem voor ronde buis**  
Voor montage op ronde buis  $\varnothing$  25, 35, 38 mm



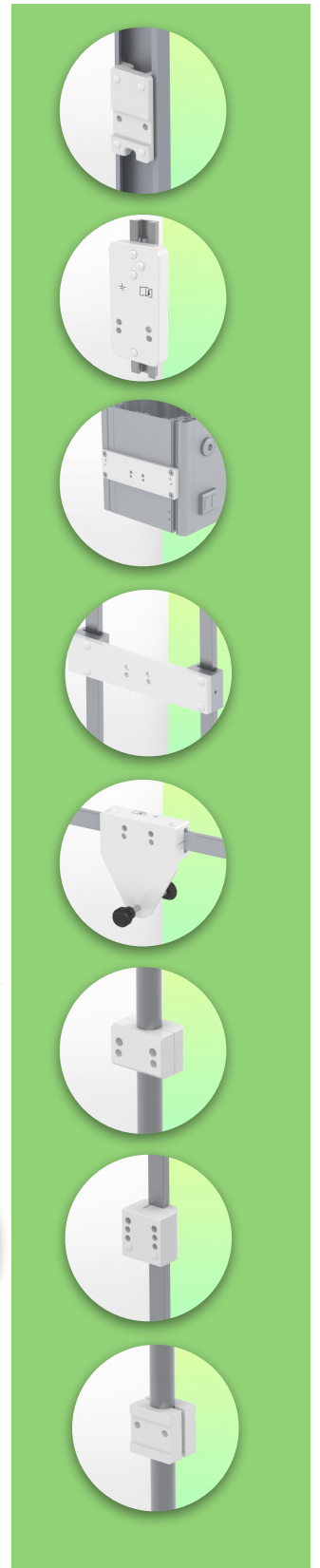
**Adapter voor Maquet-anesthesie apparatuur**  
Kegeladapter voor model FLOW i



**Adapter voor Löwenstein anesthesie apparatuur**  
Medische adapter voor Leon / Leon plus



**Universele ronde buisklem**  
V-flens voor montage op ronde buis  $\varnothing$  23 - 40 mm



**Montage informatie - Montage opties**

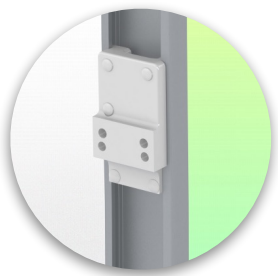
Referentie: WM 222.279

**In hoogte verstelbare medische arm 300 mm, montage op Mindray Medical Power Supply Device. Ondersteunde weegschaal voor gewichtsverdeling van 16 tot 22 Kg.**

**Bevestiging aan de bovenzijde**

**Waar wilt u de draagarm bevestigen?**

In het ziekenhuis zijn er verschillende manieren om onze beugels te bevestigen: ronde buis, standaard rail, wandrail of op een anesthesie apparaat. Wij zullen u altijd voorzien van de adapter die u nodig heeft.



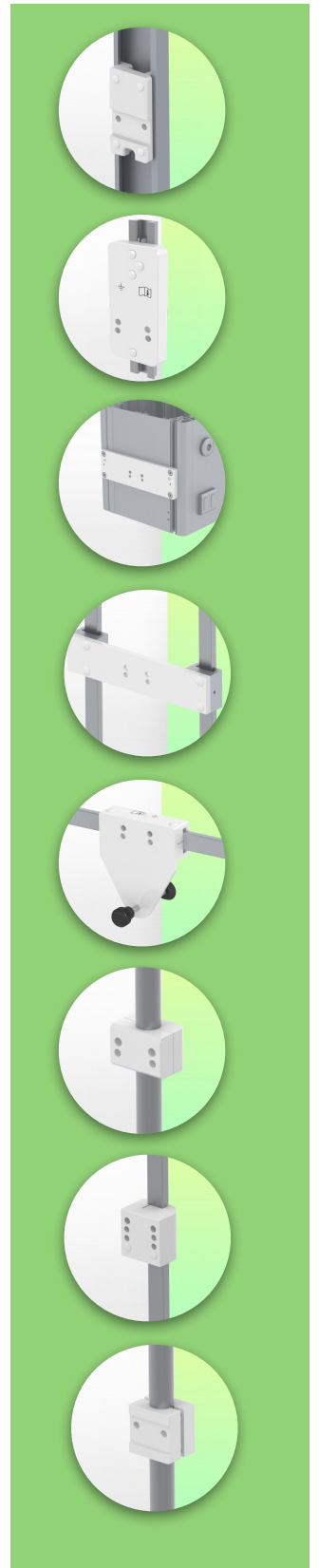
**Adapter voor anesthesie  
apparaat (alle  
leveranciers)**  
H 80 mm, met bestaande  
zijhekken



**Klem voor een verticale  
standaard rail**  
Voor montage op standaard  
rail 10 x 25 mm



Onze medische montagesystemen worden beschouwd als 's werelds beste op het gebied van geavanceerde hygiënecontroles en omvatten kabelintegratie, een onderhoudsvrije garantie van 5 jaar en naleving van de medische normen. We zijn gewoon de beste ter wereld in wat we doen.



**Compatibele accessoires voor deze bevestiging**

Referentie: WM 222.279

In hoogte verstelbare medische arm 300 mm, montage op Mindray Medical Power Supply Device. Ondersteunde weegschaal voor gewichtsverdeling van 16 tot 22 Kg. Bevestiging aan de bovenzijde

**Compatibele accessoires voor deze medische Arm**

U kunt uw installatie compleet maken met deze extra accessoires:



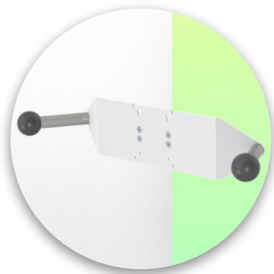
**Drievoudige haak voor kabel**  
Voor montage op draagarm



**Dubbele haak voor kabel**  
Pour montage sur bras de support



**Neerwaartse paal met kabelhaak**  
Voor montage op draagarm



**Dubbele handgreep met VESA-bevestiging**  
Voor VESA-monitoren



**Handgreep voor VESA-monitor ondersteuning**  
Voor VESA-monitoren



**Dubbele kabelhaak**  
Voor wand- of kolom rail montage



**Drievoudige kabelhaak**  
Voor wand- of kolom rail montage



**Basket**  
Voor wand- of kolom rail montage



**Neerwaartse pool**  
Voor montage op draagarm

