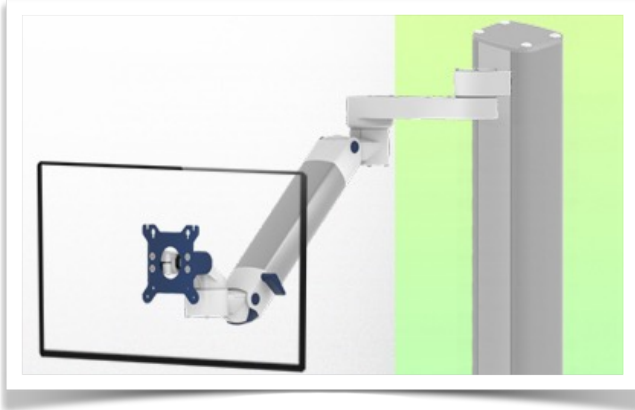


## Présentation

Référence: WM 222.291C

**Double Bras Médical ajustable en hauteur, fixation sur colonne au sol ou au plafond.  
Poids supporté échelle d'équilibrage de 4 à 9 Kg. Montage en position haute**



Cette colonne possède deux rails de fixation pour les différents éléments qui y seront fixés. (1 rail à l'avant de la colonne, 1 rail à l'arrière)

This column has two fixing rails for the different elements that will be fixed to it (1 rail at the front of the column, 1 rail at the back)

Deze zuil heeft twee bevestigingsrails voor de verschillende elementen die eraan bevestigd zullen worden (1 rail aan de voorkant van de zuil, 1 rail aan de achterkant)



**Double Bras Médical ajustable en hauteur, fixation sur colonne au sol ou au plafond. Poids supporté échelle d'équilibrage de 4 à 9 Kg.  
Montage en position haute**

Lorsque le seul point de montage disponible est en hauteur, ce bras gagne ces centimètres supplémentaires cruciaux plus bas pour une facilité ergonomique. Le bras s'étend loin dans l'espace de travail, sa hauteur est réglable et il peut être replié proprement lorsqu'il n'est pas utilisé. Vous avez besoin d'une plus grande portée pour votre moniteur ? Et la seule position de montage disponible est trop haute pour atteindre votre appareil ? Ce bras a été spécialement conçu pour les positions de montage en hauteur. Le bras descend à partir de la première et de la deuxième articulation. L'intégration des câbles offre un environnement de travail propre et soigné. Un bras de qualité médicale avec des surfaces faciles à nettoyer et à contrôler les infections, une garantie de 5 ans et un facteur de sécurité de 6.

### Caractéristiques techniques:

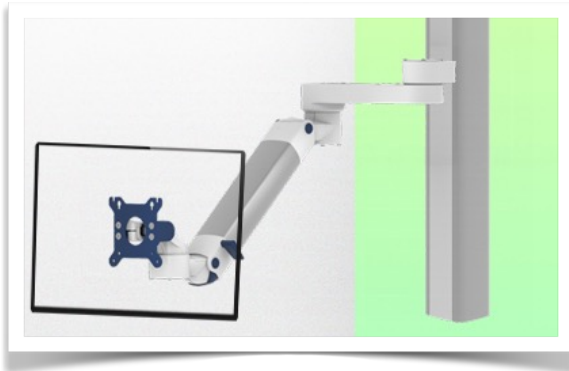
- \* Passage de câble intégré
- \* Liaison équipotentielle
- \* Fixation sur colonne de sol ou plafond en option, dont plusieurs hauteurs sont disponibles (1500 - 2000 mm). Ces colonnes peuvent être facilement sectionnées à la dimension voulue. Tous les câbles passent également dans la colonne. (Voir Option dans les pages suivantes)
- \* Ce Double Bras à vérin à gaz vient simplement se glisser dans le rail de colonne pour ensuite s'ajuster à la hauteur voulue et fixé. Il possède un bouton d'arrêt de sécurité de l'ajustement en hauteur, ce qui permet au bras de rester dans la position choisie.
- \* La tête de ce bras est conforme à la norme de montage des écrans: VESA 75/100 mm.\* Compatible avec des écrans dont le poids n'excède pas 4-9 Kg.\* Stabilité écran tactile. \* Inclinaison de l'écran: 30° vers le bas et 90° vers le haut \* Rotation de l'écran: 130° à droite, 180° à gauche. \* Rotation du bras: 90° à droite, 90° à gauche.\* Ajustement en hauteur: 45° vers le bas, 45° vers le haut \* Longueur totale 808 mm \* Tous nos bras médicaux sont en conformités : CE, ROHS, Medical Grade, Regulations MDD 93/42 ECC. \* Couleur RAL 5013 cobalt blue et RAL 9016 traffic white \* Garantie: 5 ans



## Caractéristiques Techniques

Référence: WM 222.291C

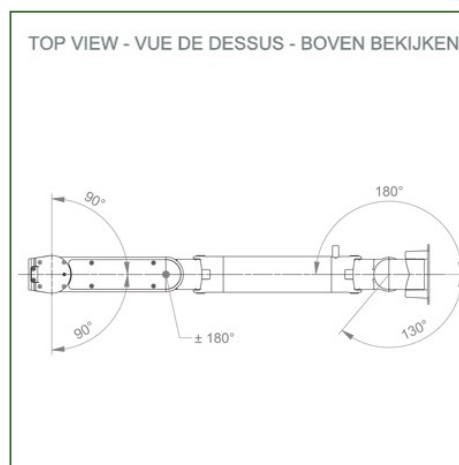
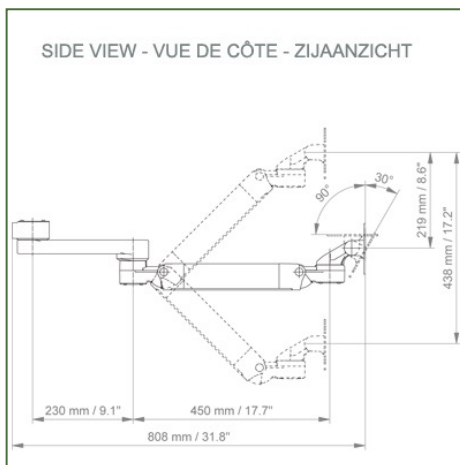
**Double Bras Médical ajustable en hauteur, fixation sur colonne au sol ou au plafond.  
Poids supporté échelle d'équilibrage de 4 à 9 Kg. Montage en position haute**



Cette colonne possède deux rails de fixation pour les différents éléments qui y seront fixés.  
(1 rail à l'avant de la colonne, 1 rail à l'arrière)

This column has two fixing rails for the different elements that will be fixed to it (1 rail at the front of the column, 1 rail at the back)

Deze zuil heeft twee bevestigingsrails voor de verschillende elementen die eraan bevestigd zullen worden (1 rail aan de voorkant van de zuil, 1 rail aan de achterkant)



**Adaptation du moniteur:** VESA 75/100 mm

**Couleur:** Les pièces décoratives: RAL 5013 cobalt blue

**Pièces en aluminium:** RAL 9016 traffic white

**Echelle d'équilibrage de ce bras médical:** 4 - 9 Kg

**Poids du produit:** 5,2 Kg

**Réglage de la hauteur:** mécanisme parallèle pour un angle de vue constant

**Sécurité:** Possède un bouton d'arrêt de sécurité de l'ajustement en hauteur, ce qui permet au bras médical de rester dans la position choisie.



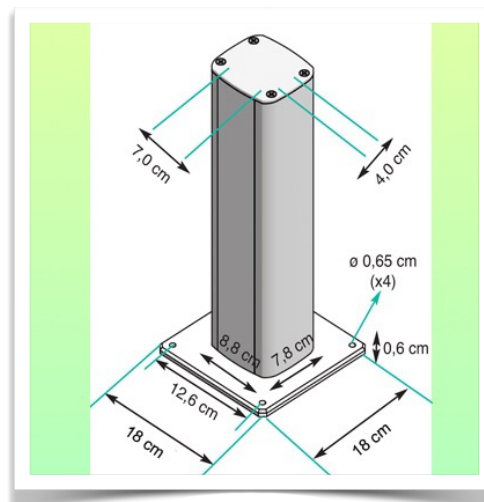
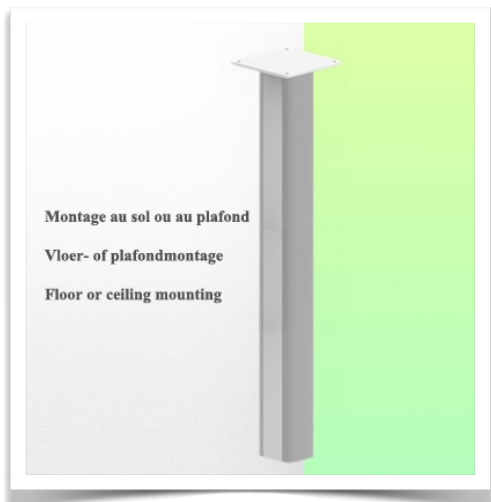
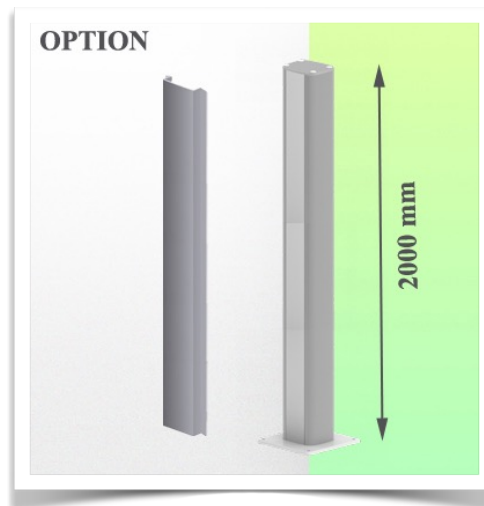
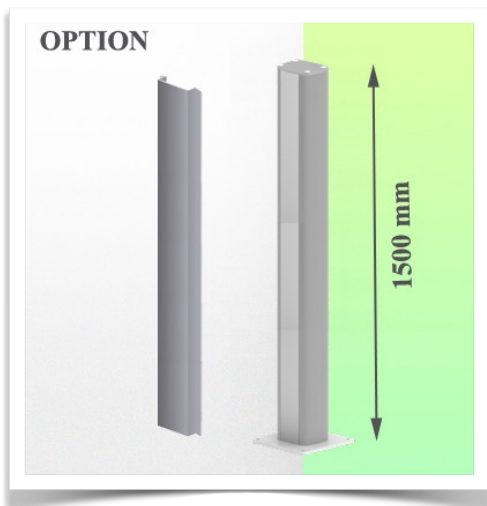
Information pour le montage - Rail à Glissière murale

Référence: WM 222.291C

Double Bras Médical ajustable en hauteur, fixation sur colonne au sol ou au plafond.  
Poids supporté échelle d'équilibrage de 4 à 9 Kg. Montage en position haute

Colonne de sol ou de plafond:

Pour installer ce bras médical, vous devez utiliser l'une de nos colonnes médicales. Celles-ci sont disponibles en hauteurs standards de 1500 met 2000 mm. Des hauteurs sur mesures sont disponibles sur demande. Couvertres de glissières et embouts d'extrémités livrés avec chaque commande.



**Information pour le montage - Options de fixation**

Référence: WM 222.291C

**Double Bras Médical ajustable en hauteur, fixation sur colonne au sol ou au plafond.  
Poids supporté échelle d'équilibrage de 4 à 9 Kg. Montage en position haute**

**Où souhaitez-vous fixer le bras de support ?**

À l'hôpital, il existe différentes manières de fixer nos supports : tube rond, rail normalisé, glissière murale ou sur un appareil d'anesthésie. Nous vous fournirons toujours l'adaptateur qu'il vous faut.



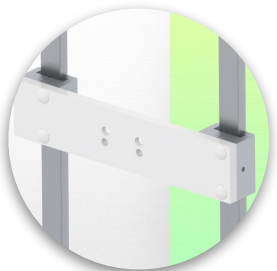
**Adaptateur pour glissière murale verticale**  
Pour montage sur glissière murale



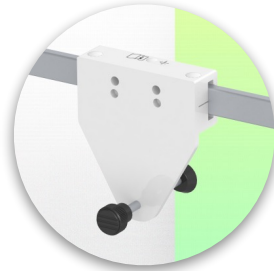
**Adaptateur pour télécommandes et panneaux muraux Amico**



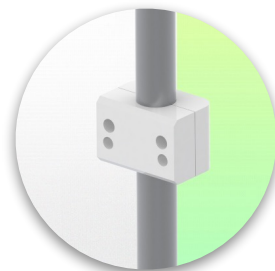
**Adaptateur pour unités d'alimentation médicales Mindray**



**Double pince pour rail normalisé vertical**  
Pour montage sur deux rails normalisés verticaux parallèles 10 x 25 mm



**Pince fixe pour rail normalisé**  
Pour fixation sur un rail normalisé horizontal 10 x 25, 8 x 35, 10 x 30, 10 x 50 mm



**Pince fixe pour tube rond**  
Pour montage sur tube rond  $\varnothing$  25, 35, 38 mm



**Adaptateur pour machines d'anesthésie Maquet**  
Adaptateur en cône pour Maquet FLOW i



**Adaptateur pour machines d'anesthésie Löwenstein**  
Medical Adaptateur pour Leon / Leon plus



**Pince universelle pour tube rond**  
Bride en V pour montage sur tube rond  $\varnothing$  23 - 40 mm



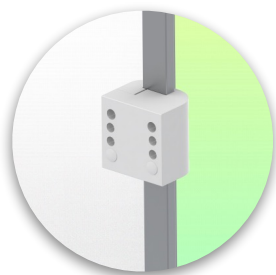
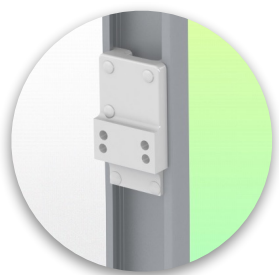
**Information pour le montage - Options de fixation**

Référence: WM 222.291C

**Double Bras Médical ajustable en hauteur, fixation sur colonne au sol ou au plafond.  
Poids supporté échelle d'équilibrage de 4 à 9 Kg. Montage en position haute**

**Où souhaitez-vous fixer le bras de support ?**

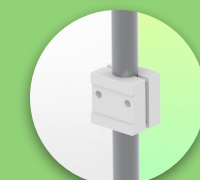
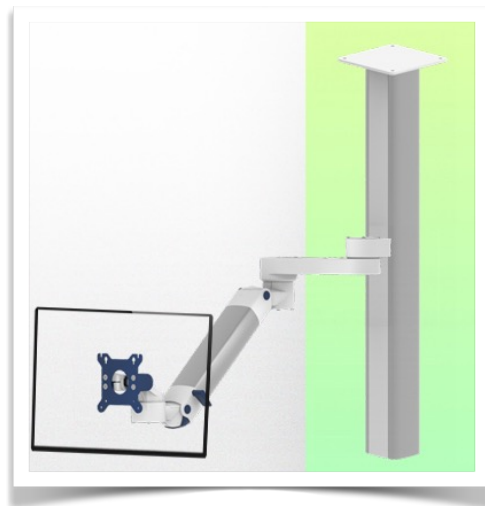
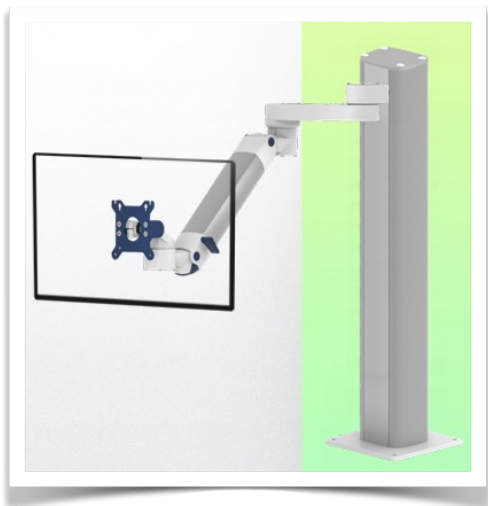
À l'hôpital, il existe différentes manières de fixer nos supports : tube rond, rail normalisé, glissière murale ou sur un appareil d'anesthésie. Nous vous fournirons toujours l'adaptateur qu'il vous faut.



**Adaptateur pour machine  
d'anesthésie  
(tous les fournisseurs)  
H 80 mm, avec glissière  
latérale existante**

**Pince pour rail normalisé  
vertical  
Pour montage sur rail  
normalisé 10 x 25 mm**

**Colonne de sol ou plafond  
1500 mm ou 2000 mm**



Considérés comme étant les meilleurs du monde en matière de contrôle avancé de l'hygiène, nos systèmes de montage médicaux incluent l'intégration des câbles, une garantie sans entretien de 5 ans et une conformité de qualité médicale. Nous sommes les meilleurs au monde du secteur, tout simplement.

Accessoires compatibles pour cette fixation

Référence: WM 222.291C

**Double Bras Médical ajustable en hauteur, fixation sur colonne au sol ou au plafond.  
Poids supporté échelle d'équilibrage de 4 à 9 Kg. Montage en position haute**

Accessoires compatibles pour ce bras médical

Vous pouvez compléter votre installation avec ces accessoires complémentaires:



**Triple crochet pour câble**  
Pour montage sur bras de support



**Double crochet pour câble**  
Pour montage sur bras de support



**Pôle descendant avec crochet pour câble**  
Pour montage sur bras de support



**Double poignée avec fixation VESA**  
Pour moniteurs VESA



**Poignée pour support de moniteur VESA**  
Pour moniteurs VESA



**Double crochet pour câble**  
Pour montage sur glissière murale ou colonne



**Triple crochet pour câble**  
Pour montage sur glissière murale ou colonne



**Panier**  
Pour montage sur glissière murale ou colonne



**Pôle descendant**  
Pour montage sous le bras de support

