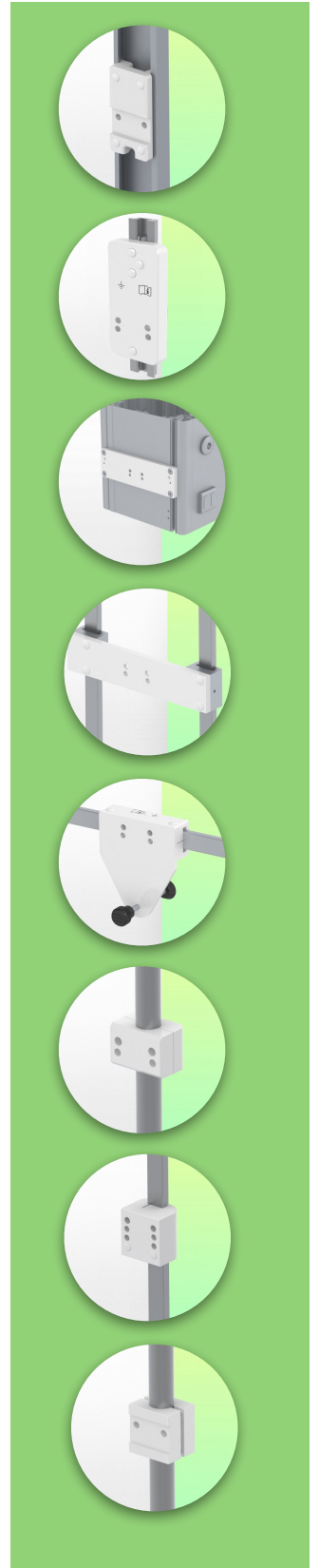
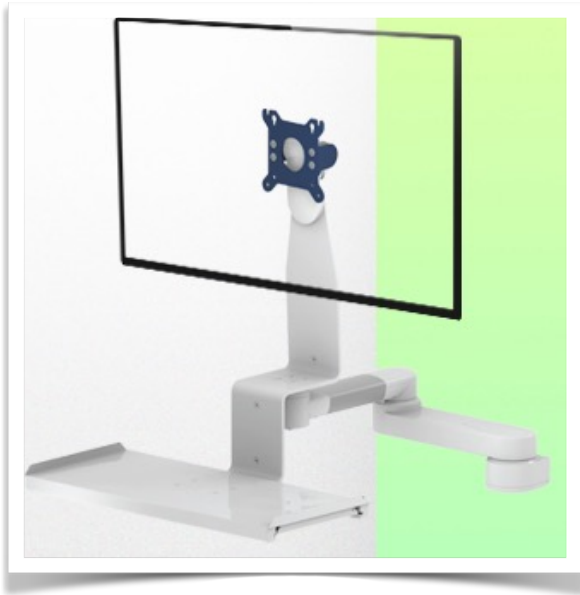


Presentatie

Referentie: WM 225.101

**Medische Combo-arm Standaard, 2 x 300 mm draaibaar voor scherm en toetsenbord,
(Gewicht ondersteund tot 18 Kg), wandmontage op verticale rail met schuif**



Deze 2 x 300 mm lange Medical Arm Combo maakt het mogelijk een scherm te bevestigen, te oriënteren en perfect af te stellen, zijn toetsenbordsteun met de afmetingen van 500 x 202 mm die in deze configuratie wordt geleverd, maakt het mogelijk een standaard toetsenbord en een muis op te nemen. Als optie kan hij worden uitgerust met een steun met een rechts/links verschuifbaar plateau voor een muis met afmetingen van 480 x 220 mm voor het toetsenbord en 226 x 220 mm voor de muis of met een grote toetsenbordsteun van 580 x 200 mm.

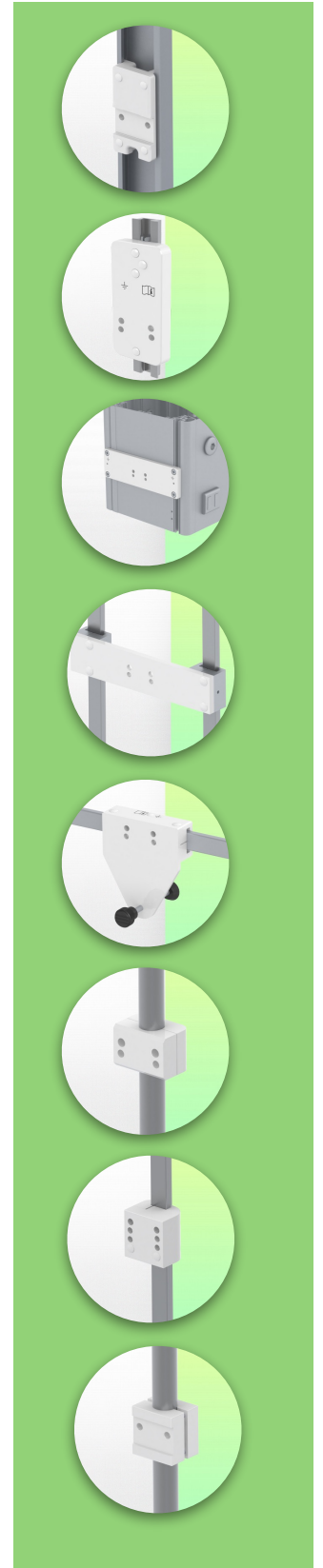
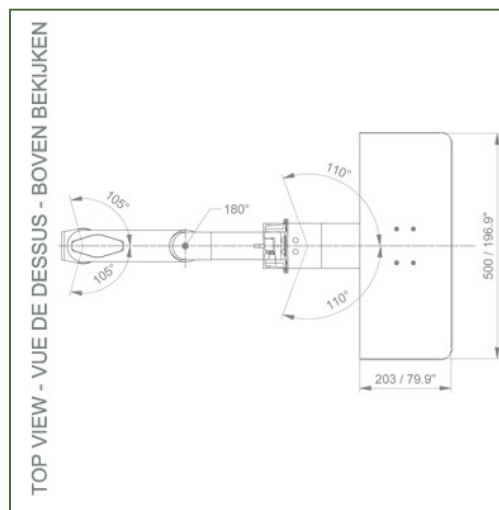
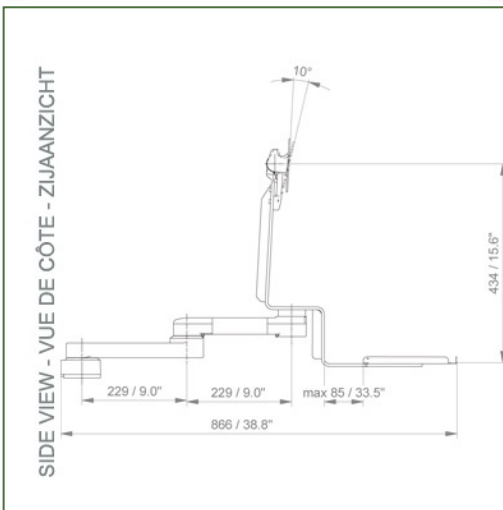
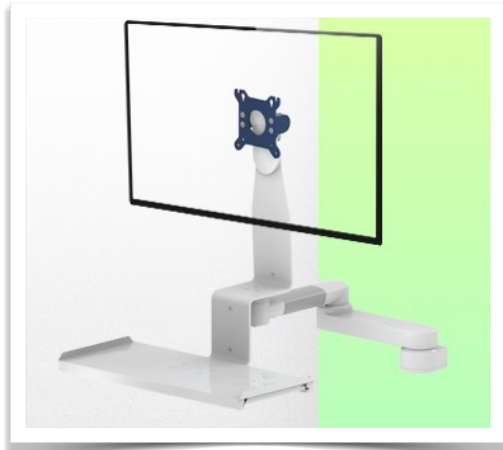
Technische specificaties:

- * Geïntegreerd kabelmanagement
- * Standaard toetsenbordsteun van 500 x 202 mm
- * Optionele montage op verticale wandrail, waarvan verschillende lengtes beschikbaar zijn (480 mm - 720 mm - 960 mm - 1200 mm). Deze wandrails kunnen gemakkelijk op maat worden gezaagd. Alle kabels worden ook door de wandrail geleid. (Zie Optie op volgende pagina's)
- * Deze 300mm lange Combo Arm schuift eenvoudig in de wandrail en past zich vervolgens aan de gewenste hoogte aan en wordt vastgezet. Hij is niet in hoogte verstelbaar, maar biedt wel de mogelijkheid om te draaien.
- * De kop van deze arm voldoet aan de VESA 75/100 mm schermbevestiging norm
- * Compatibel met apparatuur met een gewicht tot 18 Kg.
- * Scherm kantelen: 10° * Arm rotatie: 105° rechts, 105° links. 180° centrale rotatie
- * Draaibare toetsenbordsteun: 110° rechts, 110° links
- * Totale lengte van de configuratie 634 mm
- * Kleur RAL 5013 kobaltblauw en RAL 9016 verkeerswit * Garantie: 5 jaar

Caractéristiques Techniques

Referentie: WM 225.101

Medische Combo-arm Standaard, 2 x 300 mm draaibaar voor scherm en toetsenbord, (Gewicht ondersteund tot 18 Kg), wandmontage op verticale rail met schuif



Aanpassing van de monitor: VESA 75/100 mm

Kleur: Decoratieve delen: RAL 5013 kobaltblauw Aluminium delen: RAL 9016 verkeerswit

Max. draagvermogen van de draagarm: 18 kg

Max. draagvermogen aanpassing monitor: 18 Kg

Productgewicht: 4,7 tot 6,3 Kg - afhankelijk van de grootte van de toetsenbordlade

Sterke punten van het product:

Niet-hoogteverstelbare arm. Zwenkarmen en verlengde zwenkarmen bieden volledige kabelintegratie en eenvoudige reiniging voor infectiecontrole in alle kritische zorgzones van de klinische omgeving. Onze garantie van 5 jaar garandeert een betrouwbare, probleemloze en onderhoudsvrije werking. De draaifunctie op het bevestigingspunt en de kantel- en zwenkfunctie van de monitoradaptatie bieden een optimale positionering van uw toestel. De zwenkarm in zijn verlengde versie is een tweedelige arm met een centraal scharnierpunt tussen de twee armdelen. Alle onderaan gemonteerde monitoren hebben de veiligheidsfunctie van een 20° kantelstop.

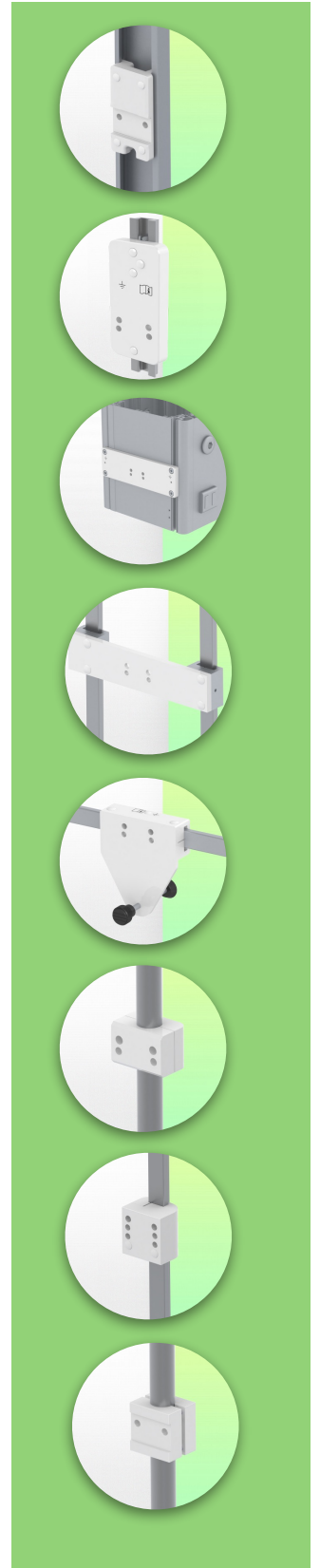
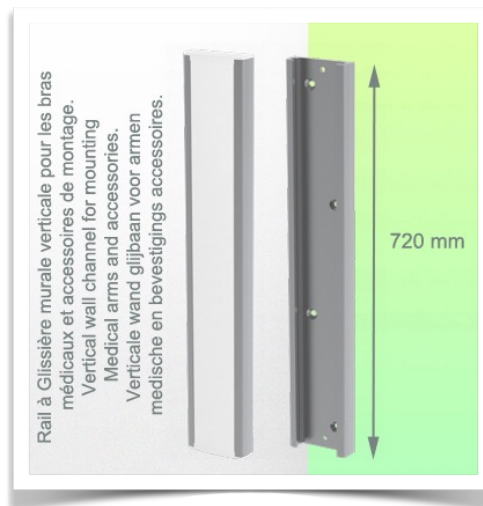
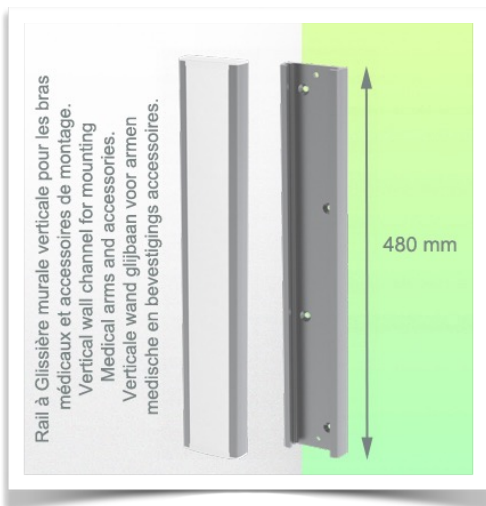
Montage-informatie - Muur schuif rail

Referentie: WM 225.101

Medische Combo-arm Standaard, 2 x 300 mm draaibaar voor scherm en toetsenbord, (Gewicht ondersteund tot 18 Kg), wandmontage op verticale rail met schuif

Wand gemonteerde glijrail:

Om deze Combo Medical Arm te installeren moet u ofwel een bestaande rail van uw installatie gebruiken of een van onze glijrails bestellen. Deze zijn verkrijgbaar in standaardlengtes van 480 mm, 720 mm, 960 mm en 1200 mm. Aangepaste lengtes zijn op verzoek verkrijgbaar. Afdek kappen en eindkappen worden bij elke bestelling geleverd.



Montage-informatie - montage-opties

Referentie: WM 225.101

**Medische Combo-arm Standaard, 2 x 300 mm draaibaar voor scherm en toetsenbord,
(Gewicht ondersteund tot 18 Kg), wandmontage op verticale rail met schuif**

Waar wilt u de draagarm bevestigen?

In het ziekenhuis zijn er verschillende manieren om onze beugels te bevestigen: ronde buis, standaard rail, wandrail of op een anesthesie apparaat. Wij zullen u altijd voorzien van de adapter die u nodig heeft.



Adapter voor verticale wandschuif
Voor wand rail montage



Adapter voor Amico afstandsbedieningen en wandpanelen



Adapter voor Mindray medische voedingseenheden



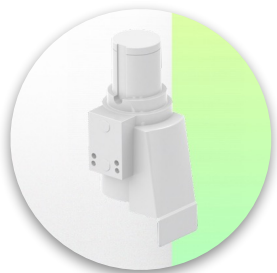
Dubbele klem voor verticale standaard rail
Voor montage op twee parallelle verticale standaard rails 10 x 25 mm



Vaste klem voor de standaard rail
Voor montage op een horizontale standaard rail 10 x 25, 8 x 35, 10 x 30, 10 x 50 mm



Vaste klem voor ronde buis
Voor montage op ronde buis \varnothing 25, 35, 38 mm



Adapter voor Maquet-anesthesie apparatuur
Kegeladapter voor model FLOW i



Adapter voor Löwenstein anesthesie apparatuur
Medische adapter voor Leon / Leon plus



Universele ronde buisklem
V-flens voor montage op ronde buis \varnothing 23 - 40 mm



Montage-informatie - montage-opties

Referentie: WM 225.101

**Medische Combo-arm Standaard, 2 x 300 mm draaibaar voor scherm en toetsenbord,
(Gewicht ondersteund tot 18 Kg), wandmontage op verticale rail met schuif**

Waar wilt u de draagarm bevestigen?

In het ziekenhuis zijn er verschillende manieren om onze beugels te bevestigen: ronde buis, standaard rail, wandrail of op een anesthesie apparaat. Wij zullen u altijd voorzien van de adapter die u nodig heeft.



**Adapter voor anesthesie
apparaat (alle
leveranciers)**
H 80 mm, met bestaande
zijhekken



**Klem voor een verticale
standaard rail**
Voor montage op standaard
rail 10 x 25 mm



Onze medische montagesystemen worden beschouwd als 's werelds beste op het gebied van geavanceerde hygiënecontroles en omvatten kabelintegratie, een onderhoudsvrije garantie van 5 jaar en naleving van de medische normen. We zijn gewoon de beste ter wereld in wat we doen.

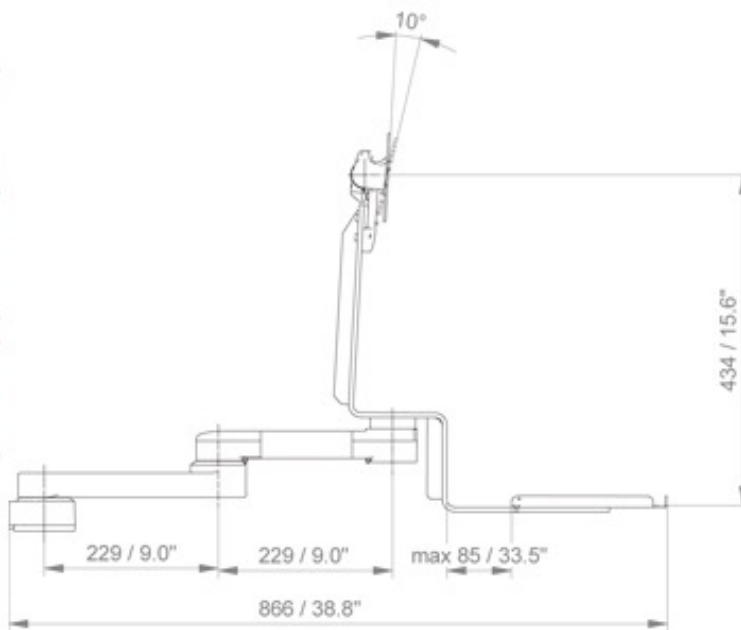


Technisch plan van deze Combo configuratie

Referentie: WM 225.101

Medische Combo-arm Standaard, 2 x 300 mm draaibaar voor scherm en toetsenbord,
(Gewicht ondersteund tot 18 Kg), wandmontage op verticale rail met schuif

SIDE VIEW - VUE DE CÔTE - ZIJAANZICHT



TOP VIEW - VUE DE DESSUS - BOVEN BEKIJKEN

