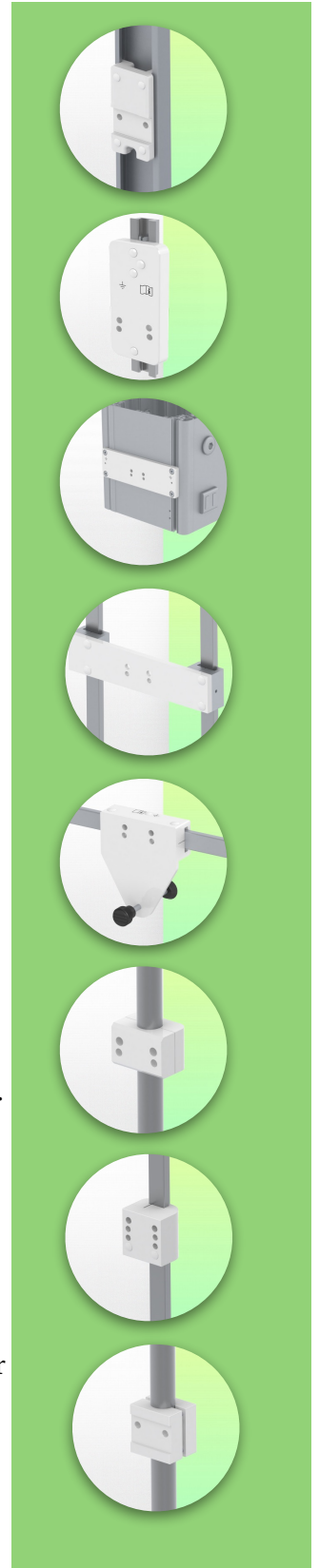
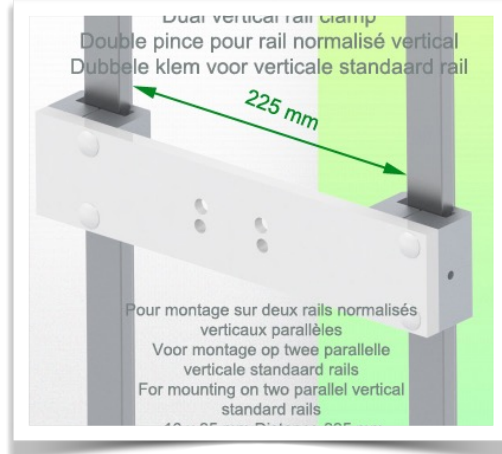
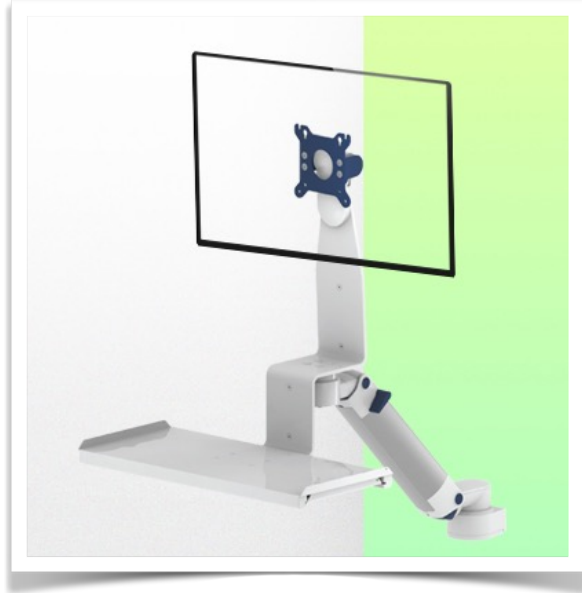


Presentatie

Referentie: WM 225.141

Medische Combo arm Standaard, verstelbaar in hoogte van 300 mm, Montage op dubbele Europese Din Rail Verticaal 10 x 25 mm afstand 225 mm, Ondersteunde weegschaal voor gewichtsverdeling van 13 tot 16 Kg



Deze 300 mm lange Medical Arm Combo is een in hoogte verstelbare arm die kan worden gebruikt om een scherm perfect te fixeren, te oriënteren en aan te passen. De toetsenbordsteun met afmetingen van 500 x 202 mm die bij deze configuratie wordt geleverd, biedt plaats aan een standaardtoetsenbord en een muis. Als optie kan hij worden uitgerust met een steun met een rechts/links verschuifbaar plateau voor de muis met afmetingen van 480 x 220 mm voor het toetsenbord en 226 x 220 mm voor de muis of met een grote toetsenbordsteun van 580 x 200 mm. Hij heeft een veiligheidsstopknop voor de hoogteverstelling, waardoor de arm in de gekozen stand kan blijven staan.

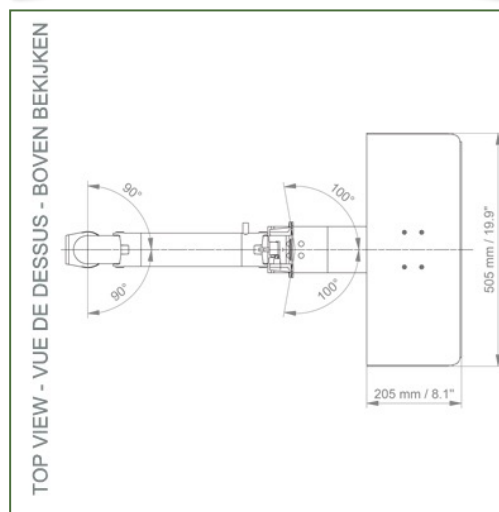
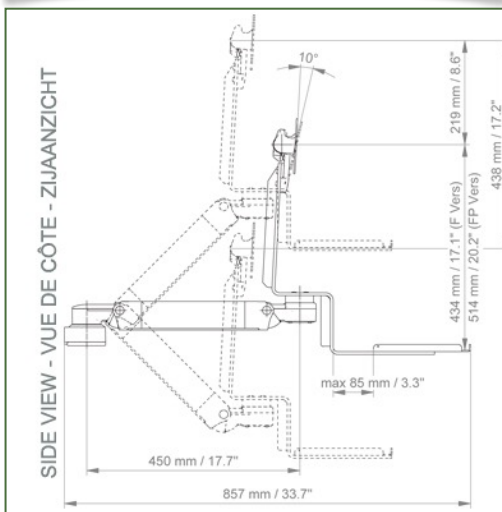
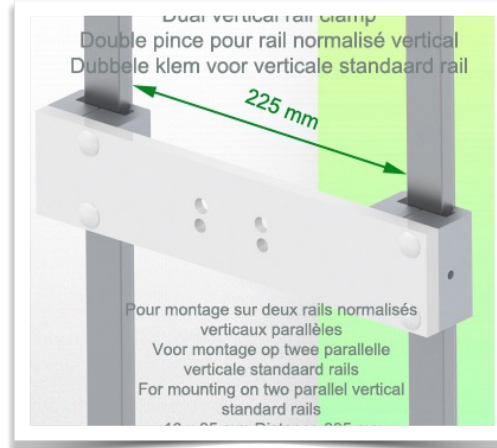
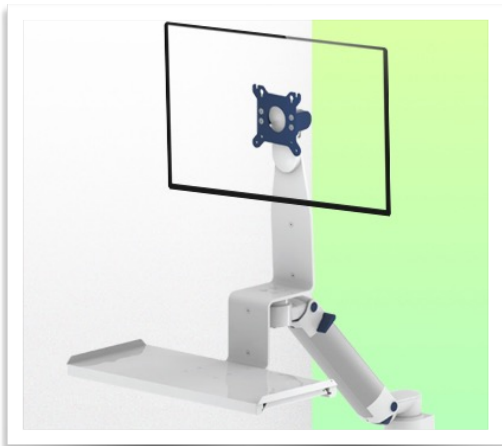
Technische gegevens:

Geïntegreerde kabeldoorgang * Standaard toetsenbordsteun van 500 x 202 mm
 Bevestiging op Dual Din Verticale Standaard Rail 10 x 25, 8 x 35, 10 x 30, 10 x 50 mm.
 Afstand 225 mm (Zie Opties op de volgende pagina's) * Deze standaard Combo Arm met hoogteverstelling van 300 mm lengte klikt u eenvoudig in de Din Rail Horizontaal en past u vervolgens aan de gewenste hoogte aan en zet u vast * De kop van deze arm voldoet aan de standaard voor het monteren van schermen: VESA 75/100 mm
 * Compatibel met apparatuur met een maximaal gewicht van 13 - 16 Kg
 * Kanteling van het scherm: 10° * Rotatie van de arm: 90° naar rechts, 90° naar links vanaf het bevestigingspunt * Rotatie van het toetsenbord en de schermsteun: 100° naar rechts, 100° naar links * Totale lengte van de configuratie 857 mm * Kleur RAL 5013 kobaltblauw en RAL 9016 verkeerswit * Garantie: 5 jaar

Technische specificaties

Referentie: WM 225.141

Medische Combo arm Standaard, verstelbaar in hoogte van 300 mm, Montage op dubbele Europese Din Rail Verticaal 10 x 25 mm afstand 225 mm, Ondersteunde weegschaal voor gewichtsverdeling van 6 tot 10 Kg



Monitor aanpassing: VESA 75/100 mm

Kleur: Decoratieve delen: RAL 5013 kobalt blauw

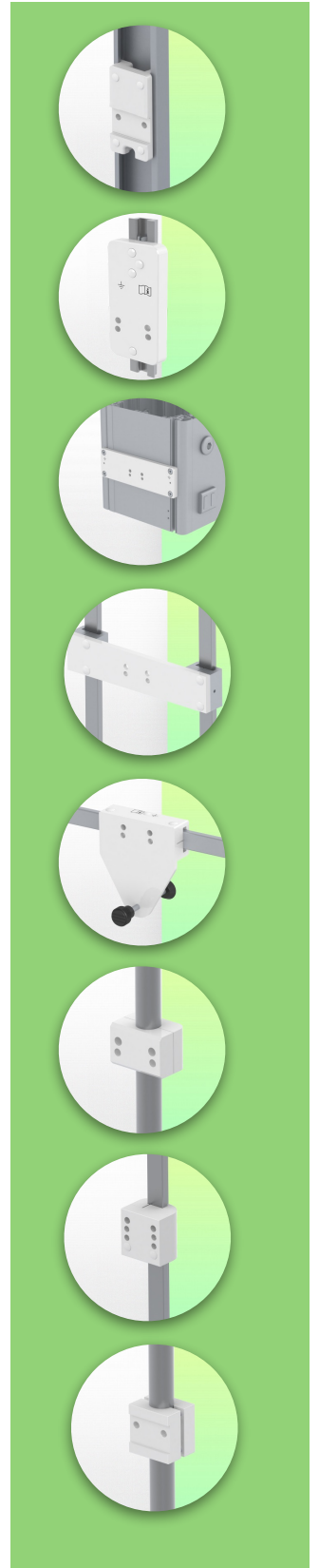
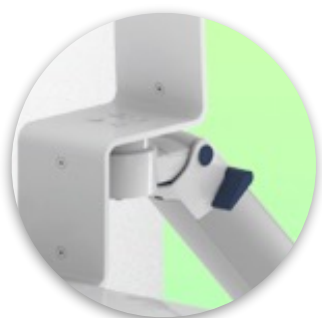
Aluminium delen: RAL 9016 verkeerswit

Balansschaal van deze medische arm: 13 - 16 Kg

Product gewicht: 4,9 - 6,5 Kg (afhankelijk van de afmetingen van het toetsenbord blad)

Hoogte instelling: Parallel mechanisme voor een constante kijkhoek

Veiligheid: Heeft een veiligheidsstop knop van de hoogte instelling, waardoor de medische arm in de gekozen positie blijft staan.



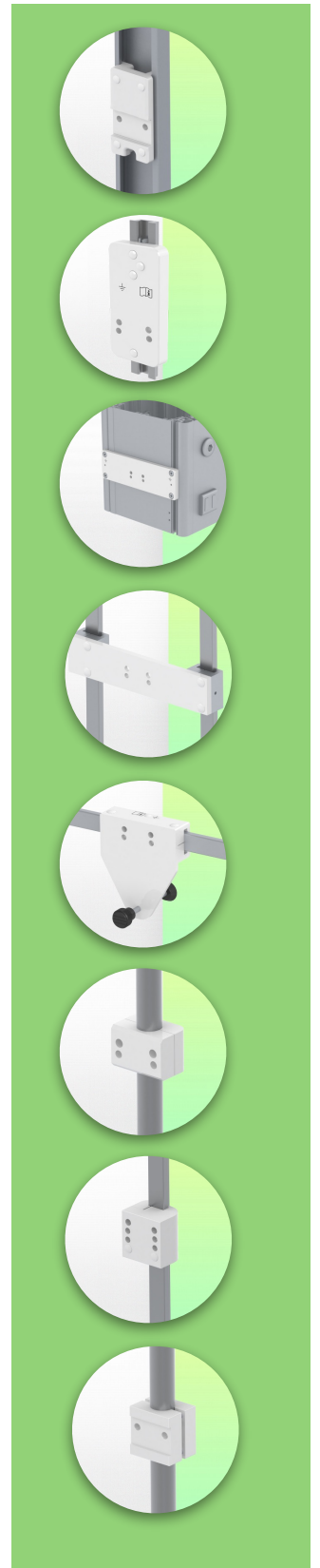
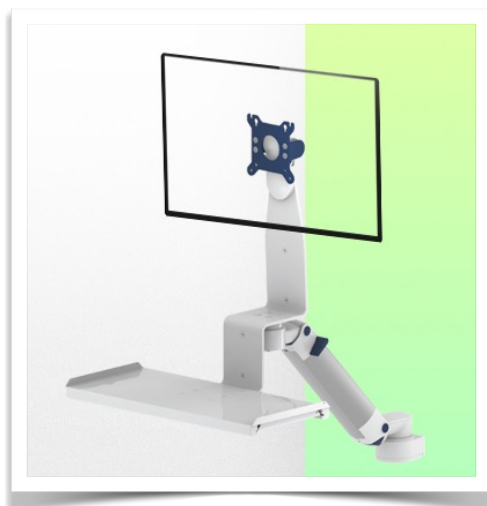
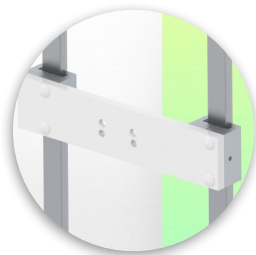
Montage-informatie - Din Horizontale rail

Referentie: WM 225.141

Medische Combo arm Standaard, verstelbaar in hoogte van 300 mm, Montage op dubbele Europese Din Rail Verticaal 10 x 25 mm afstand 225 mm, Ondersteunde weegschaal voor gewichtsverdeling van 6 tot 10 Kg

Fixatie op **Dual Din Verticale rail:**

Standaard railklem Voor montage op dual verticale standaardrail Afstand 225 mm
10 x 25, 8 x 35, 10 x 30, 10 x 50 mm



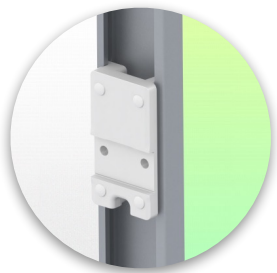
Montage-informatie - montage-opties

Referentie: WM 225.141

Medische Combo arm Standaard, verstelbaar in hoogte van 300 mm, Montage op dubbele Europese Din Rail Verticaal 10 x 25 mm afstand 225 mm, Ondersteunde weegschaal voor gewichtsverdeling van 6 tot 10 Kg

Waar wilt u de draagarm bevestigen?

In het ziekenhuis zijn er verschillende manieren om onze beugels te bevestigen: ronde buis, standaard rail, wandrail of op een anesthesie apparaat. Wij zullen u altijd voorzien van de adapter die u nodig heeft.



Adapter voor verticale wandschuif
Voor wand rail montage



Adapter voor Amico afstandsbedieningen en wandpanelen



Adapter voor Mindray medische voedingseenheden



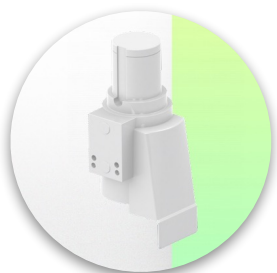
Dubbele klem voor verticale standaard rail
Voor montage op twee parallelle verticale standaard rails 10 x 25 mm



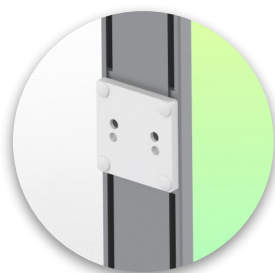
Vaste klem voor de standaard rail
Voor montage op een horizontale standaard rail 10 x 25, 8 x 35, 10 x 30, 10 x 50 mm



Vaste klem voor ronde buis
Voor montage op ronde buis \varnothing 25, 35, 38 mm



Adapter voor Maquet-anesthesie apparatuur
Kegeladapter voor model FLOW i



Adapter voor Löwenstein anesthesie apparatuur
Medische adapter voor Leon / Leon plus



Universele ronde buisklem
V-flens voor montage op ronde buis \varnothing 23 - 40 mm



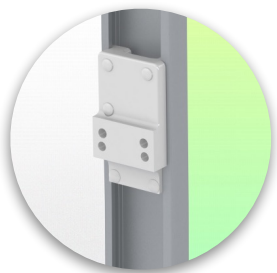
Montage-informatie - montage-opties

Referentie: WM 225.141

Medische Combo arm Standaard, verstelbaar in hoogte van 300 mm, Montage op dubbele Europese Din Rail Verticaal 10 x 25 mm afstand 225 mm, Ondersteunde weegschaal voor gewichtsverdeling van 6 tot 10 Kg

Waar wilt u de draagarm bevestigen?

In het ziekenhuis zijn er verschillende manieren om onze beugels te bevestigen: ronde buis, standaard rail, wandrail of op een anesthesie apparaat. Wij zullen u altijd voorzien van de adapter die u nodig heeft.

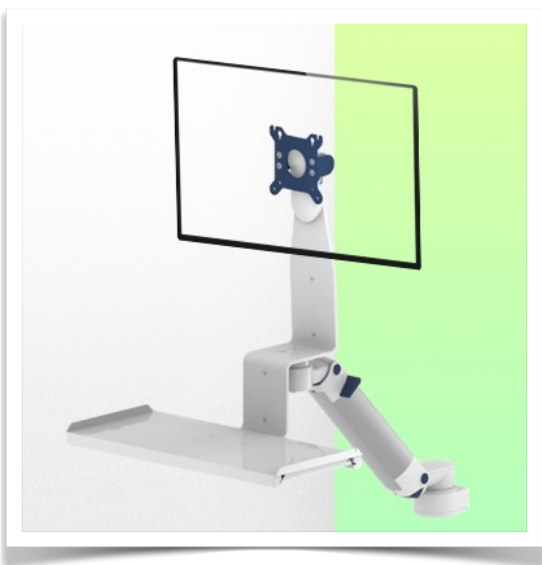


Klem voor een verticale standaard rail

Voor montage op standaard rail 10 x 25 mm

Adapter voor anesthesie apparaat (alle leveranciers)

H 80 mm, met bestaande zijhekken



Hoogtepunten van het product:

In hoogte verstelbare armen bieden volledige kabelintegratie en eenvoudige reiniging voor infectiecontrole in alle kritische zorgzones van de klinische omgeving. Onze garantie van 5 jaar garandeert een betrouwbare, probleemloze en onderhoudsvrije werking. De draaifunctie op het bevestigingspunt en de kantel- en zwenkfunctie van de monitoradaptatie bieden een optimale positionering van uw toestel. De in hoogte verstelbare arm in de verlengde versie is een tweedelige arm met een centraal scharnierpunt tussen de twee armdelen. Alle onderaan gemonteerde monitoren hebben de veiligheidsfunctie van een 20° kantelstop.



Onze medische montagesystemen worden beschouwd als 's werelds beste op het gebied van geavanceerde hygiënecontroles en omvatten kabelintegratie, een onderhoudsvrije garantie van 5 jaar en naleving van de medische normen. We zijn gewoon de beste ter wereld in wat we doen.



Technisch plan van deze Combo configuratie

Referentie: WM 225.141

Medische Combo arm Standaard, verstelbaar in hoogte van 300 mm, Montage op dubbele Europese Din Rail Verticaal 10 x 25 mm afstand 225 mm, Ondersteunde weegschaal voor gewichtsverdeling van 6 tot 10 Kg

