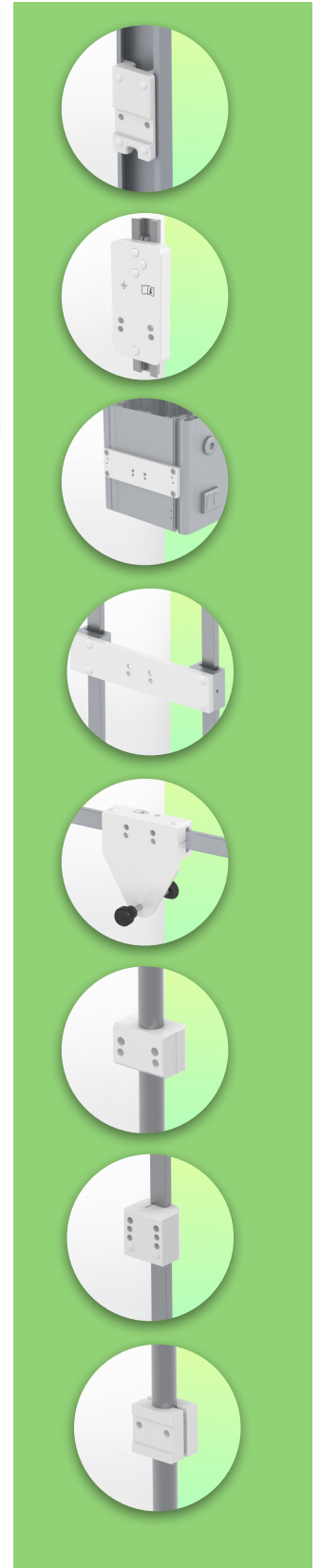


Présentation

Référence: WM 225.154

**Bras Médical Combo Standard pivotant de 300 mm pour écran et clavier, (Poids supporté jusqu'à 18 Kg), Montage sur Appareil d'alimentation Médicale Mindray**



Ce Bras médical Combo pivotant de 300 mm de longueur permet de fixer, d'orienter et ajuster parfaitement un écran, son support clavier au dimensions de 500 x 202 mm livré avec cette configuration permet d'accueillir un clavier standard ainsi qu'une souris. En option il peut être équipé d'un support avec plateau coulissant droite/gauche pour souris aux dimensions pour le clavier de 480 x 220 mm pour le clavier et 226 x 220 mm pour la souris ou d'un support clavier de grande dimensions 580 x 200 mm.

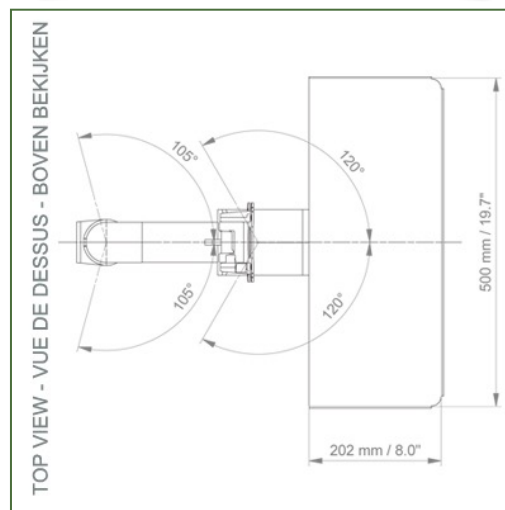
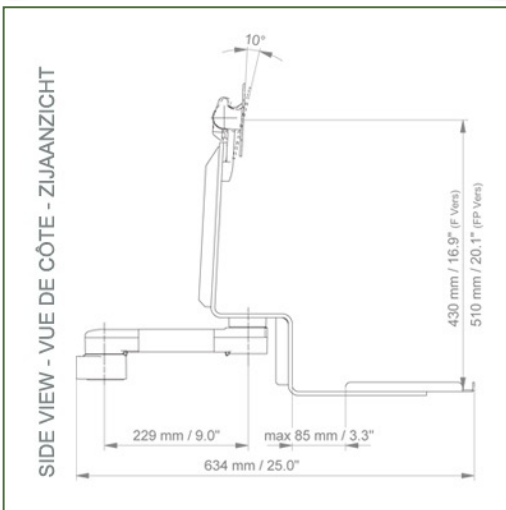
**Caractéristiques techniques:**

- \* Passage de câble intégré
- \* Support clavier standard de 500 x 202 mm
- \* Montage sur appareil Mindray
- \* Ce bras Combo médical vient simplement se fixer sur le Rail pour ensuite s'ajuster et pincé avec les deux grips.
- \* Il ne possède pas d'ajustement en hauteur mais offre la possibilité de rotation.
- \* La tête de ce bras est conforme à la norme de montage des écrans: VESA 75/100 mm
- \* Compatible avec un équipement dont le poids n'excède pas 18 Kg.
- \* Inclinaison de l'écran: sur 10°
- \* Rotation du bras: 105° à droite, 105° à gauche.
- \* Rotation du support clavier: 120° à droite, 120° à gauche
- \* Longueur totale de la configuration 634 mm
- \* Couleur RAL 5013 cobalt blue et RAL 9016 traffic white
- \* **Garantie: 5 ans**

## Caractéristiques Techniques

Référence: WM 225.154

**Bras Médical Combo Standard pivotant de 300 mm pour écran et clavier, (Poids supporté jusqu'à 18 Kg), Montage sur Appareil d'alimentation Médicale Mindray**



- Adaptation du moniteur:** VESA 75/100 mm
- Couleur:** Les pièces décoratives: RAL 5013 cobalt blue
- Pièces en aluminium:** RAL 9016 traffic white
- Capacité de charge max. du bras de support:** 18 kg
- Adaptation du moniteur de charge max:** 18 Kg
- Poids du produit:** 5,1 Kg

### Points forts du produit:

Bras non réglable en hauteur. Les bras pivotants et les bras pivotants allongés offrent une intégration complète des câbles et un nettoyage facile pour le contrôle des infections dans toutes les zones de soins intensifs de l'environnement clinique. Notre garantie de 5 ans garantit un fonctionnement fiable, sans problème et sans entretien. La fonction de pivotement au point de fixation ainsi que la fonction d'inclinaison et de pivotement de l'adaptation du moniteur offrent un positionnement optimal de votre appareil. Le bras pivotant dans sa version allongée est un bras en deux parties avec un point de pivot central entre les deux sections du bras. Tous les moniteurs montés en bas ont la fonction de sécurité d'un arrêt d'inclinaison de 20°.



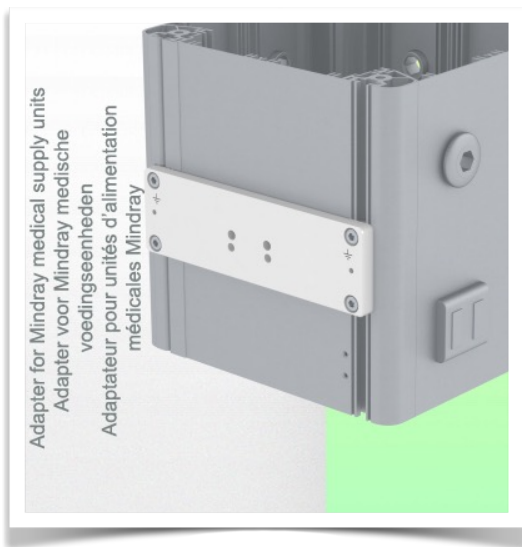
**Information pour le montage - Adaptateur Mindray**

Référence: WM 225.154

**Bras Médical Combo Standard pivotant de 300 mm pour écran et clavier, (Poids supporté jusqu'à 18 Kg), Montage sur Appareil d'alimentation Médicale Mindray**

**Adaptateur Mindray:**

Pour fixation montage sur Appareil d'alimentation Médicale Mindray



**Information pour le montage - Options de fixation**

Référence: WM 225.154

**Bras Médical Combo Standard pivotant de 300 mm pour écran et clavier, (Poids supporté jusqu'à 18 Kg), Montage sur Appareil d'alimentation Médicale Mindray**

**Où souhaitez-vous fixer le bras de support ?**

À l'hôpital, il existe différentes manières de fixer nos supports : tube rond, rail normalisé, glissière murale ou sur un appareil d'anesthésie. Nous vous fournirons toujours l'adaptateur qu'il vous faut.



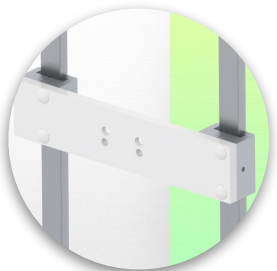
**Adaptateur pour glissière murale verticale**  
Pour montage sur glissière murale



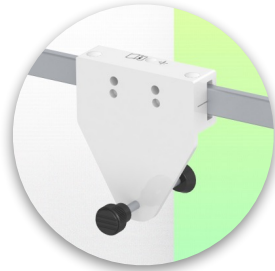
**Adaptateur pour télécommandes et panneaux muraux Amico**



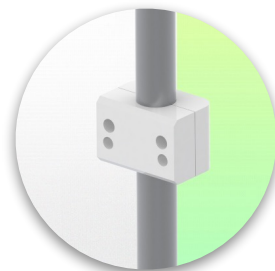
**Adaptateur pour unités d'alimentation médicales Mindray**



**Double pince pour rail normalisé vertical**  
Pour montage sur deux rails normalisés verticaux parallèles 10 x 25 mm



**Pince fixe pour rail normalisé**  
Pour fixation sur un rail normalisé horizontal 10 x 25, 8 x 35, 10 x 30, 10 x 50 mm



**Pince fixe pour tube rond**  
Pour montage sur tube rond  $\varnothing$  25, 35, 38 mm



**Adaptateur pour machines d'anesthésie Maquet**  
Adaptateur en cône pour Maquet FLOW i



**Adaptateur pour machines d'anesthésie Löwenstein**  
Medical Adaptateur pour Leon / Leon plus



**Pince universelle pour tube rond**  
Bride en V pour montage sur tube rond  $\varnothing$  23 - 40 mm



Information pour le montage - Options de fixation

Référence: WM 225.154

**Bras Médical Combo Standard pivotant de 300 mm pour écran et clavier, (Poids supporté jusqu'à 18 Kg), Montage sur Appareil d'alimentation Médicale Mindray**

Où souhaitez-vous fixer le bras de support ?

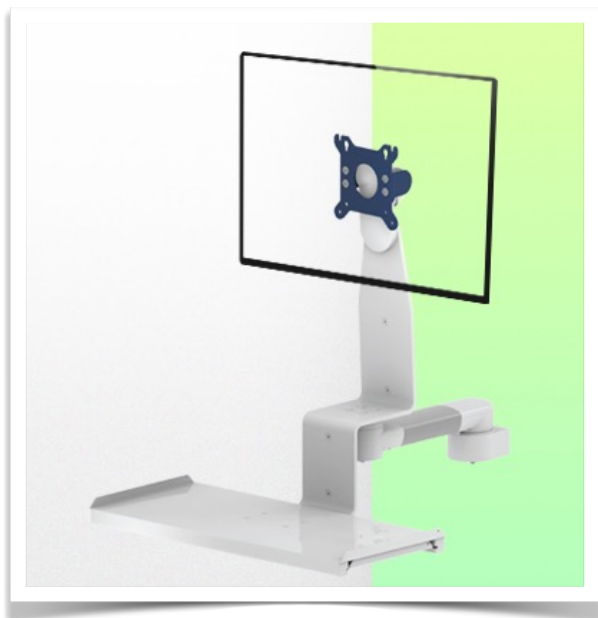
À l'hôpital, il existe différentes manières de fixer nos supports : tube rond, rail normalisé, glissière murale ou sur un appareil d'anesthésie. Nous vous fournirons toujours l'adaptateur qu'il vous faut.



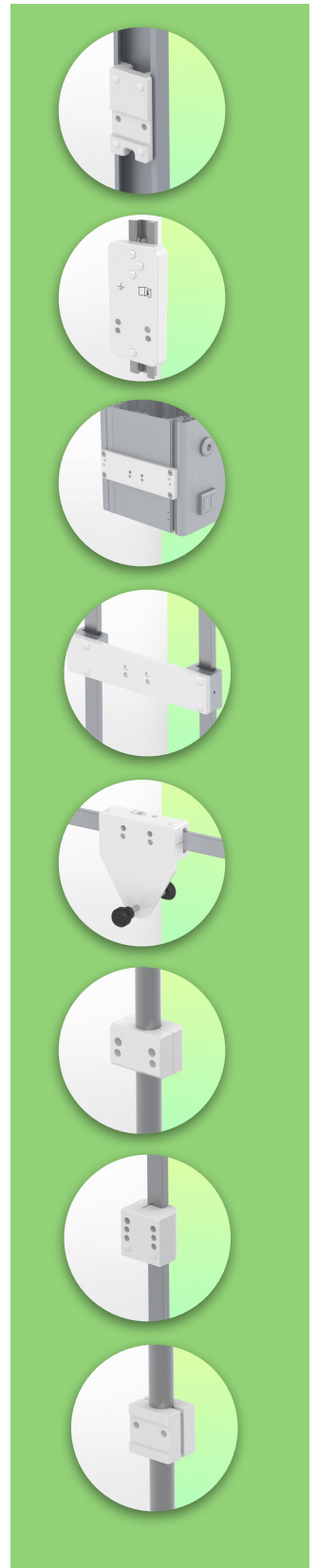
**Adaptateur pour machine d'anesthésie**  
(tous les fournisseurs)



**Pince pour rail normalisé vertical**  
Pour montage sur rail



Considérés comme étant les meilleurs du monde en matière de contrôle avancé de l'hygiène, nos systèmes de montage médicaux incluent l'intégration des câbles, une garantie sans entretien de 5 ans et une conformité de qualité médicale. Nous sommes les meilleurs au monde du secteur, tout simplement.

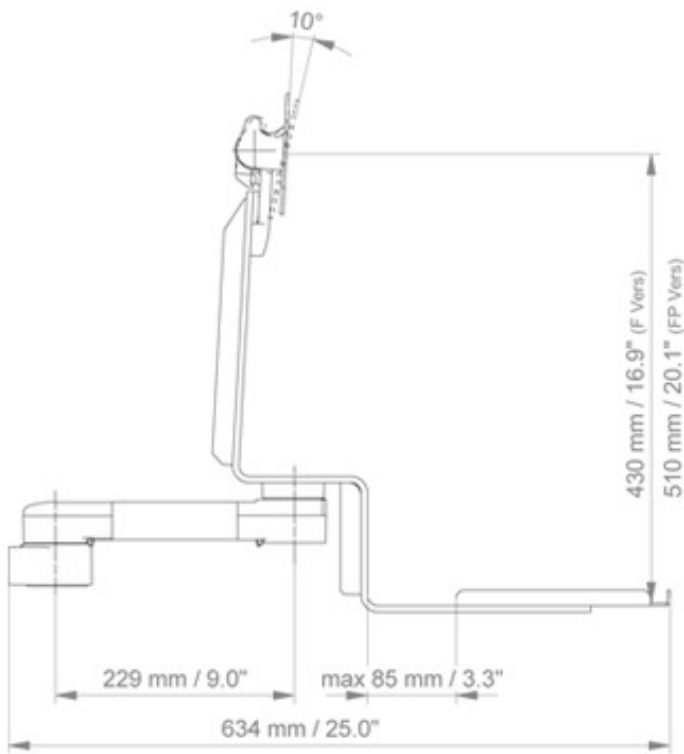


Plan Technique de cette configuration Combo

Référence: WM 225.154

Bras Médical Combo Standard pivotant de 300 mm pour écran et clavier, (Poids supporté jusqu'à 18 Kg), Montage sur Appareil d'alimentation Médicale Mindray

SIDE VIEW - VUE DE CÔTE - ZIJAANZICHT



TOP VIEW - VUE DE DESSUS - BOVEN BEKIJKEN

