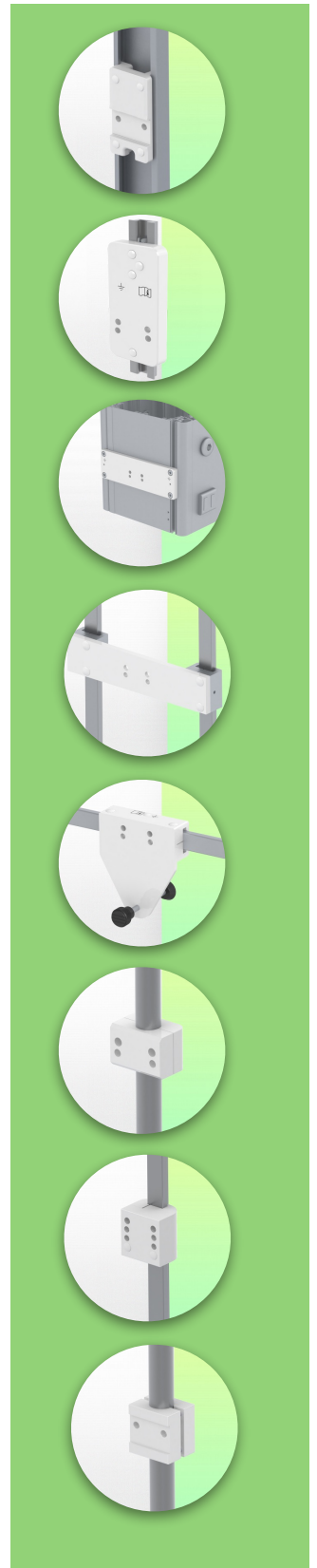
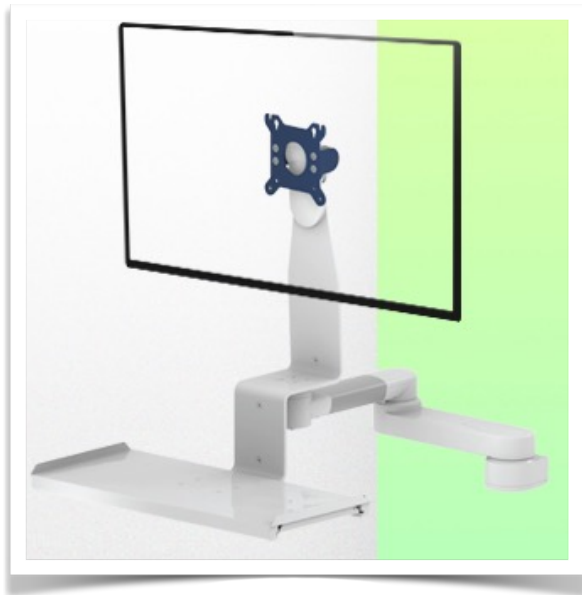


Presentatie

Referentie: WM 225.161

**Medische Combo-arm Standaard, 2 x 300 mm draaibaar voor scherm en toetsenbord, (Gewicht ondersteund tot 18 Kg), montage op Amico Medical Device hangers en hoofdmuren**



Deze 2 x 300 mm lange Medical Arm Combo maakt het mogelijk een scherm te bevestigen, te oriënteren en perfect af te stellen, zijn toetsenbordsteun met de afmetingen van 500 x 202 mm die in deze configuratie wordt geleverd, maakt het mogelijk een standaard toetsenbord en een muis op te nemen. Als optie kan hij worden uitgerust met een steun met een rechts/links verschuifbaar plateau voor een muis met afmetingen van 480 x 220 mm voor het toetsenbord en 226 x 220 mm voor de muis of met een grote toetsenbordsteun van 580 x 200 mm.

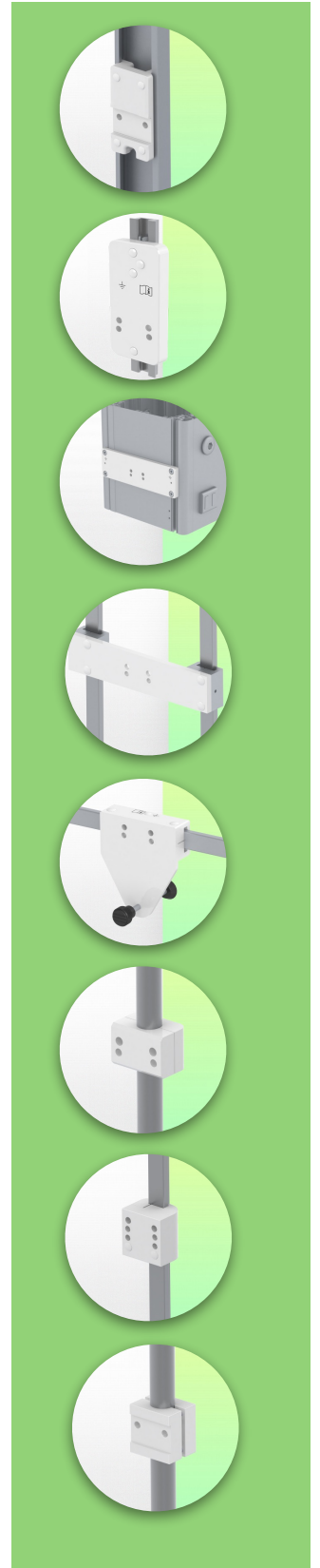
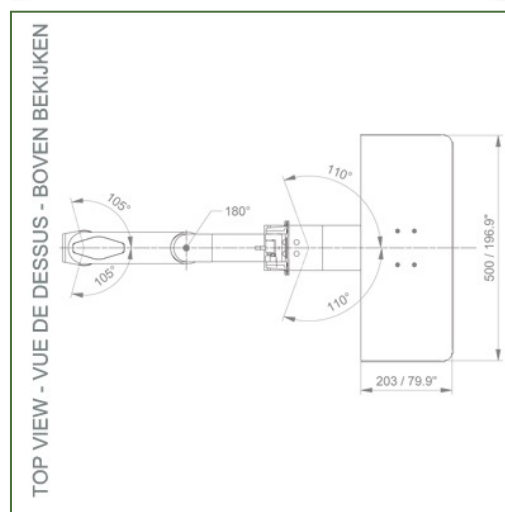
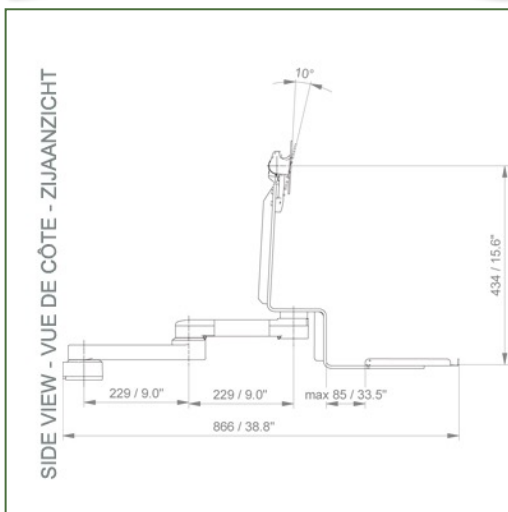
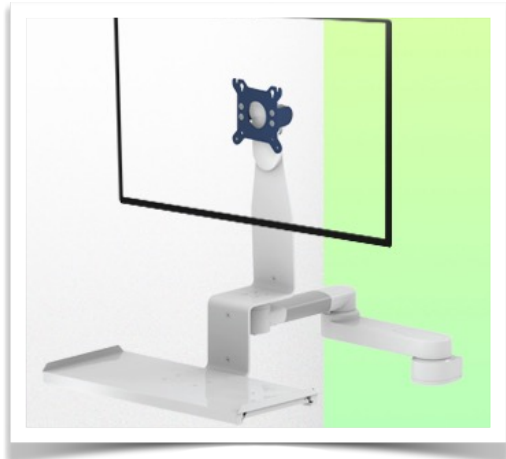
**Technische specificaties:**

- \* Geïntegreerd kabelmanagement
- \* Standaard toetsenbordsteun van 500 x 202 mm
- \* Deze medische arm wordt eenvoudig aan de rail Amico bevestigd en past zich vervolgens aan de rail aan en wordt geklemd met de twee klemmen
- \* Hij is niet in hoogte verstelbaar, maar biedt wel de mogelijkheid om te draaien.
- \* De kop van deze arm voldoet aan de VESA 75/100 mm schermbevestiging norm
- \* Compatibel met apparatuur met een gewicht tot 18 Kg.
- \* Scherm kantelen: 10°
- \* Rotatie van de arm: 105° naar rechts, 105° naar links vanaf het bevestigingspunt.
- \* Rotatie op het kruispunt van de twee armen over 180°.
- \* Draaibare toetsenbordsteun: 110° rechts, 110° links
- \* Totale lengte van de configuratie 866 mm
- \* Kleur RAL 5013 kobaltblauw en RAL 9016 verkeerswit
- \* Garantie: 5 jaar

Technische specificaties:

Referentie: WM 225.161

**Medische Combo-arm Standaard, 2 x 300 mm draaibaar voor scherm en toetsenbord, (Gewicht ondersteund tot 18 Kg), montage op Amico Medical Device hangers en hoofdmuren**



**Aanpassing van de monitor:** VESA 75/100 mm

**Kleur:** Decoratieve delen: RAL 5013 kobaltblauw Aluminium delen: RAL 9016 verkeerswit

**Max. draagvermogen van de draagarm:** 18 kg

**Max. draagvermogen aanpassing monitor:** 18 Kg

**Productgewicht:** 4,7 tot 6,3 Kg - afhankelijk van de grootte van de toetsenbordlade

#### **Sterke punten van het product:**

Niet-hoogteverstelbare arm. Zwenkarmen en verlengde zwenkarmen bieden volledige kabelintegratie en eenvoudige reiniging voor infectiecontrole in alle kritische zorgzones van de klinische omgeving. Onze garantie van 5 jaar garandeert een betrouwbare, probleemloze en onderhoudsvrije werking. De draaifunctie op het bevestigingspunt en de kantel- en zwenkfunctie van de monitoradaptatie bieden een optimale positionering van uw toestel. De zwenkarm in zijn verlengde versie is een tweedelige arm met een centraal scharnierpunt tussen de twee armdelen. Alle onderaan gemonteerde monitoren hebben de veiligheidsfunctie van een 20° kantelstop.

**Montage-informatie - Adapter Amico**

Referentie: WM 225.161

**Medische Combo-arm Standaard, 2 x 300 mm draaibaar voor scherm en toetsenbord, (Gewicht ondersteund tot 18 Kg), montage op Amico Medical Device hangers en hoofdmuren**

**Adapter Amico:**

Bevestiging aan Amico medische apparatuur pendants en headwalls



**Montage-informatie - montage-opties**

Referentie: WM 225.161

**Medische Combo-arm Standaard, 2 x 300 mm draaibaar voor scherm en toetsenbord, (Gewicht ondersteund tot 18 Kg), montage op Amico Medical Device hangers en hoofdmuren**

**Waar wilt u de draagarm bevestigen?**

In het ziekenhuis zijn er verschillende manieren om onze beugels te bevestigen: ronde buis, standaard rail, wandrail of op een anesthesie apparaat. Wij zullen u altijd voorzien van de adapter die u nodig heeft.



**Adapter voor verticale wandschuif**  
Voor wand rail montage



**Adapter voor Amico afstandsbedieningen en wandpanelen**



**Adapter voor Mindray medische voedingseenheden**



**Dubbele klem voor verticale standaard rail**  
Voor montage op twee parallelle verticale standaard rails 10 x 25 mm



**Vaste klem voor de standaard rail**  
Voor montage op een horizontale standaard rail 10 x 25, 8 x 35, 10 x 30, 10 x 50 mm



**Vaste klem voor ronde buis**  
Voor montage op ronde buis  $\varnothing$  25, 35, 38 mm



**Adapter voor Maquet-anesthesie apparatuur**  
Kegeladapter voor model FLOW i



**Adapter voor Löwenstein anesthesie apparatuur**  
Medische adapter voor Leon / Leon plus



**Universele ronde buisklem**  
V-flens voor montage op ronde buis  $\varnothing$  23 - 40 mm



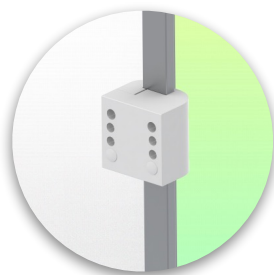
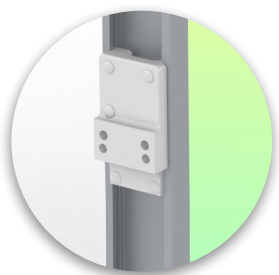
**Montage-informatie - montage-opties**

Referentie: WM 225.161

**Medische Combo-arm Standaard, 2 x 300 mm draaibaar voor scherm en toetsenbord,  
(Gewicht ondersteund tot 18 Kg), montage op Amico Medical Device hangers en hoofdmuren**

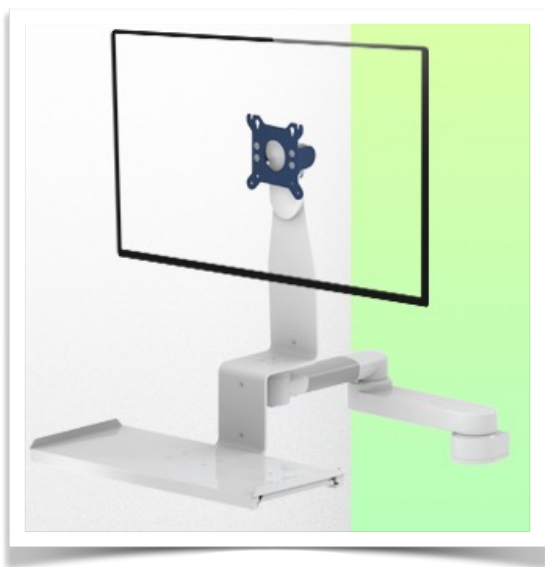
**Waar wilt u de draagarm bevestigen?**

In het ziekenhuis zijn er verschillende manieren om onze beugels te bevestigen: ronde buis, standaard rail, wandrail of op een anesthesie apparaat. Wij zullen u altijd voorzien van de adapter die u nodig heeft.

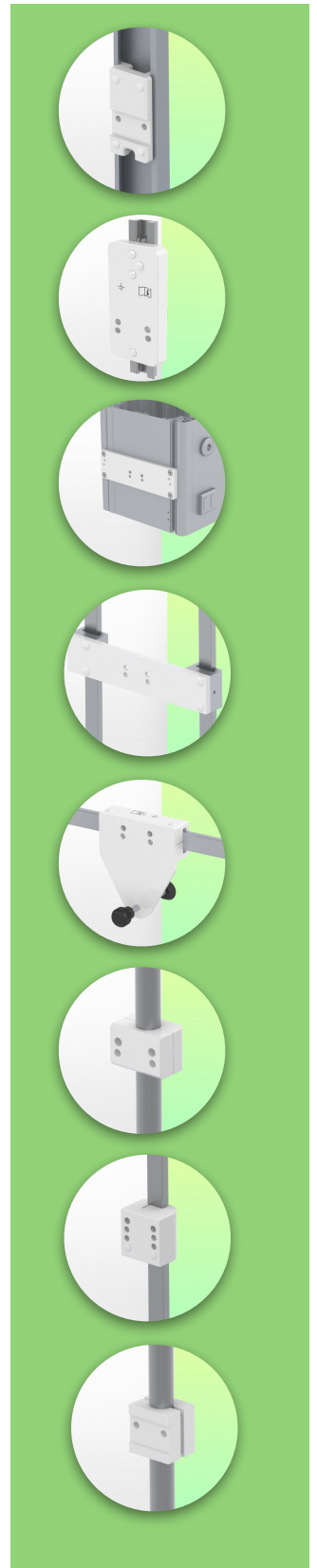


**Adapter voor anesthesie  
apparaat (alle  
leveranciers)**  
H 80 mm, met bestaande  
zijhekken

**Klem voor een verticale  
standaard rail**  
Voor montage op standaard  
rail 10 x 25 mm



Onze medische montagesystemen worden beschouwd als 's werelds beste op het gebied van geavanceerde hygiënecontroles en omvatten kabelintegratie, een onderhoudsvrije garantie van 5 jaar en naleving van de medische normen. We zijn gewoon de beste ter wereld in wat we doen.

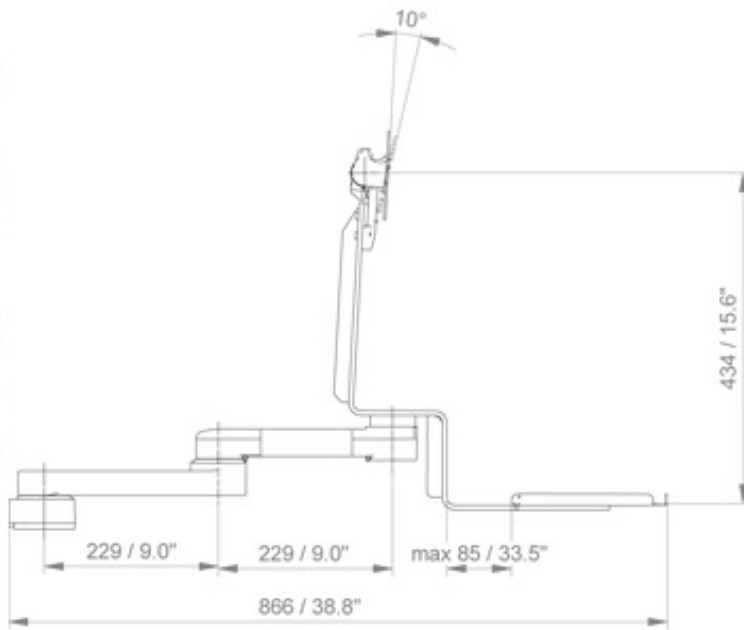


Technisch plan van deze Combo configuratie

Referentie: WM 225.161

Medische Combo-arm Standaard, 2 x 300 mm draaibaar voor scherm en toetsenbord,  
(Gewicht ondersteund tot 18 Kg), montage op Amico Medical Device hangers en hoofdmuren

SIDE VIEW - VUE DE CÔTE - ZIJAANZICHT



TOP VIEW - VUE DE DESSUS - BOVEN BEKIJKEN

