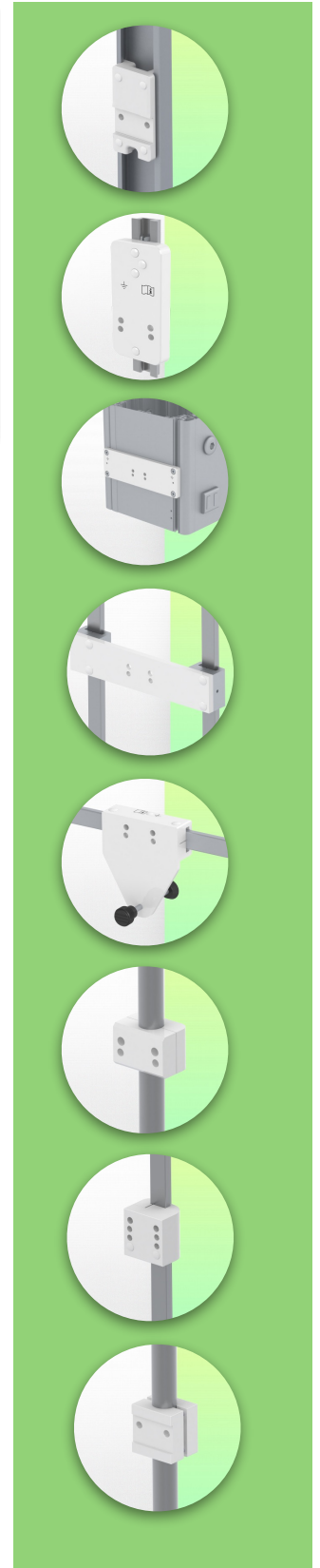
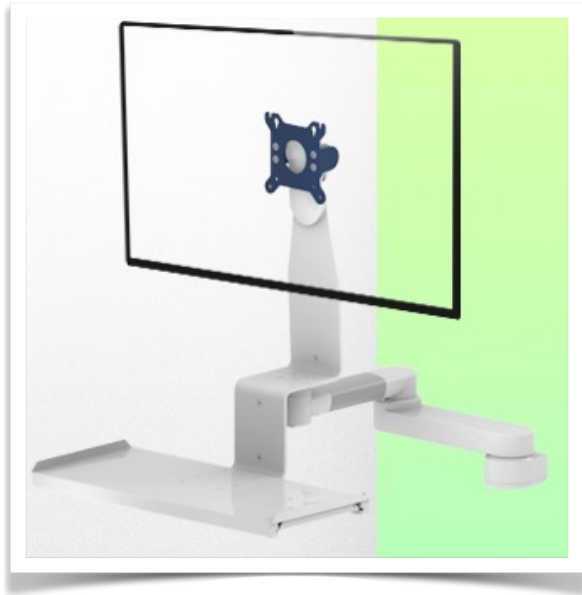


Présentation

Référence: WM 225.167

**Bras Médical Combo Standard pivotant de 2 x 300 mm pour écran et clavier,
(Poids supporté jusqu'à 18 Kg), Montage sur Machines d'anesthésie (Tous les fabricants)**



Ce Bras médical Combo pivotant de 2 x 300 mm de longueur permet de fixer, d'orienter et ajuster parfaitement un écran, son support clavier au dimensions de 500 x 202 mm livré avec cette configuration permet d'accueillir un clavier standard ainsi qu'une souris. En option il peut être équipé d'un support avec plateau coulissant droite/gauche pour souris aux dimensions pour le clavier de 480 x 220 mm pour le clavier et 226 x 220 mm pour la souris ou d'un support clavier de grande dimensions 580 x 200 mm.

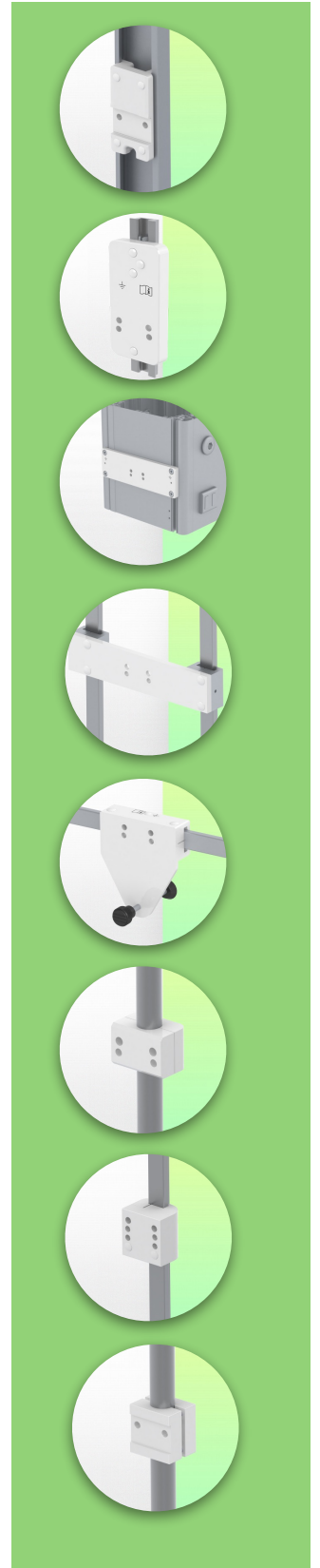
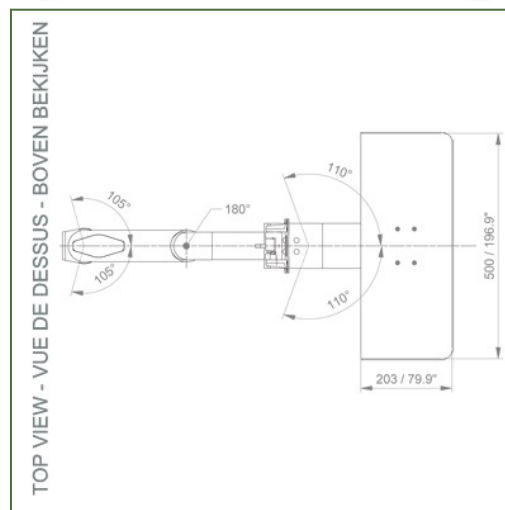
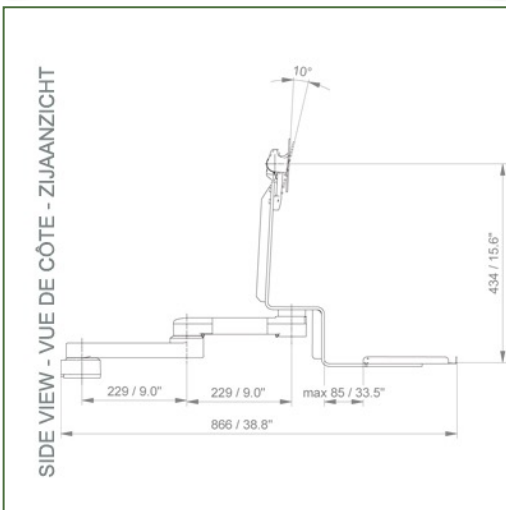
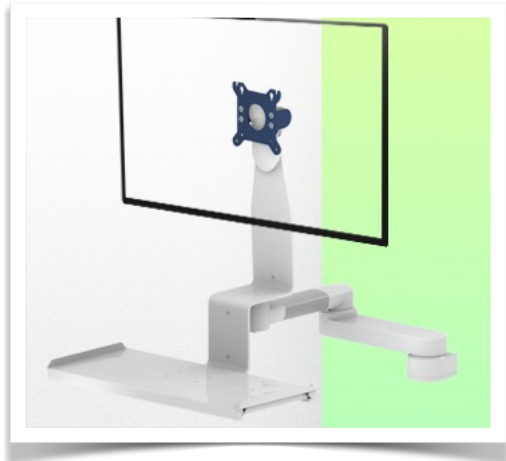
Caractéristiques techniques:

- * Passage de câble intégré
- * Support clavier standard de 500 x 202 mm
- * Ce bras médical vient simplement se fixer sur le rail existant de la machine pour ensuite s'ajuster au rail et pincé avec les deux grips.
- * Il ne possède pas d'ajustement en hauteur mais offre la possibilité de rotation.
- * La tête de ce bras est conforme à la norme de montage des écrans: VESA 75/100 mm
- * Compatible avec un équipement dont le poids n'excède pas 18 Kg.
- * Inclinaison de l'écran: sur 10°
- * Rotation du bras: 105° à droite, 105° à gauche à partir de son point de fixation.
- * Rotation à l'intersection des deux bras sur 180°
- * Rotation du support clavier: 110° à droite, 110° à gauche
- * Longueur totale de la configuration 866 mm
- * Couleur RAL 5013 cobalt blue et RAL 9016 traffic white
- * **Garantie: 5 ans**

Caractéristiques Techniques

Référence: WM 225.167

**Bras Médical Combo Standard pivotant de 2 x 300 mm pour écran et clavier,
(Poids supporté jusqu'à 18 Kg), Montage sur Machines d'anesthésie (Tous les fabricants)**



Adaptation du moniteur: VESA 75/100 mm

Couleur: Les pièces décoratives: RAL 5013 cobalt blue

Pièces en aluminium: RAL 9016 traffic white

Capacité de charge max. du bras de support: 18 kg

Adaptation du moniteur de charge max: 18 Kg

Poids du produit: 4,7 à 6,3 Kg - selon les dimensions du plateau du clavier

Points forts du produit:

Bras non réglable en hauteur. Les bras pivotants et les bras pivotants allongés offrent une intégration complète des câbles et un nettoyage facile pour le contrôle des infections dans toutes les zones de soins intensifs de l'environnement clinique. Notre garantie de 5 ans garantit un fonctionnement fiable, sans problème et sans entretien. La fonction de pivotement au point de fixation ainsi que la fonction d'inclinaison et de pivotement de l'adaptation du moniteur offrent un positionnement optimal de votre appareil. Le bras pivotant dans sa version allongée est un bras en deux parties avec un point de pivot central entre les deux sections du bras. Tous les moniteurs montés en bas ont la fonction de sécurité d'un arrêt d'inclinaison de 20°.

Information pour le montage - Adaptateur Rail d'anesthésie

Référence: WM 225.167

**Bras Médical Combo Standard pivotant de 2 x 300 mm pour écran et clavier,
(Poids supporté jusqu'à 18 Kg), Montage sur Machines d'anesthésie (Tous les fabricants)**

Adaptateur Rail d'anesthésie:

Montage sur Machines d'anesthésie (Tous les fabricants)



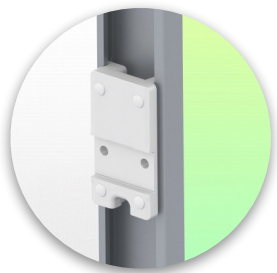
Information pour le montage - Options de fixation

Référence: WM 225.167

**Bras Médical Combo Standard pivotant de 2 x 300 mm pour écran et clavier,
(Poids supporté jusqu'à 18 Kg), Montage sur Machines d'anesthésie (Tous les fabricants)**

Où souhaitez-vous fixer le bras de support ?

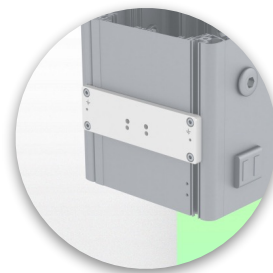
À l'hôpital, il existe différentes manières de fixer nos supports : tube rond, rail normalisé, glissière murale ou sur un appareil d'anesthésie. Nous vous fournirons toujours l'adaptateur qu'il vous faut.



Adaptateur pour glissière murale verticale
Pour montage sur glissière murale



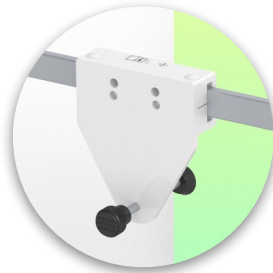
Adaptateur pour télécommandes et panneaux muraux Amico



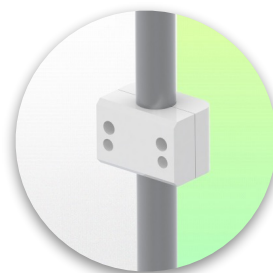
Adaptateur pour unités d'alimentation médicales Mindray



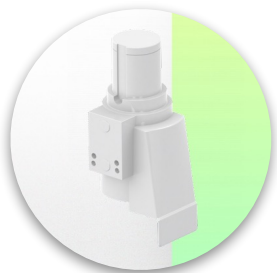
Double pince pour rail normalisé vertical
Pour montage sur deux rails normalisés verticaux parallèles 10 x 25 mm



Pince fixe pour rail normalisé
Pour fixation sur un rail normalisé horizontal 10 x 25, 8 x 35, 10 x 30, 10 x 50 mm



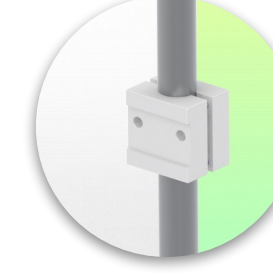
Pince fixe pour tube rond
Pour montage sur tube rond ø 25, 35, 38 mm



Adaptateur pour machines d'anesthésie Maquet
Adaptateur en cône pour Maquet FLOW i



Adaptateur pour machines d'anesthésie Löwenstein
Medical Adaptateur pour Leon / Leon plus



Pince universelle pour tube rond
Bride en V pour montage sur tube rond ø 23 - 40 mm



Information pour le montage - Options de fixation

Référence: WM 225.167

**Bras Médical Combo Standard pivotant de 2 x 300 mm pour écran et clavier,
(Poids supporté jusqu'à 18 Kg), Montage sur Machines d'anesthésie (Tous les fabricants)**

Où souhaitez-vous fixer le bras de support ?

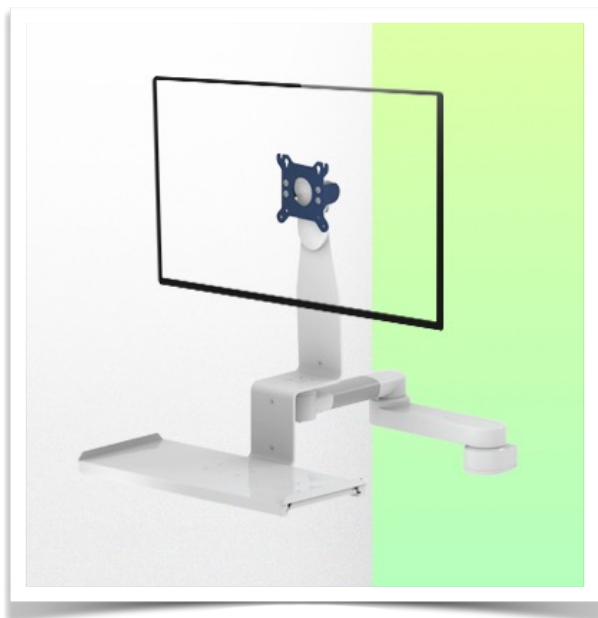
À l'hôpital, il existe différentes manières de fixer nos supports : tube rond, rail normalisé, glissière murale ou sur un appareil d'anesthésie. Nous vous fournirons toujours l'adaptateur qu'il vous faut.



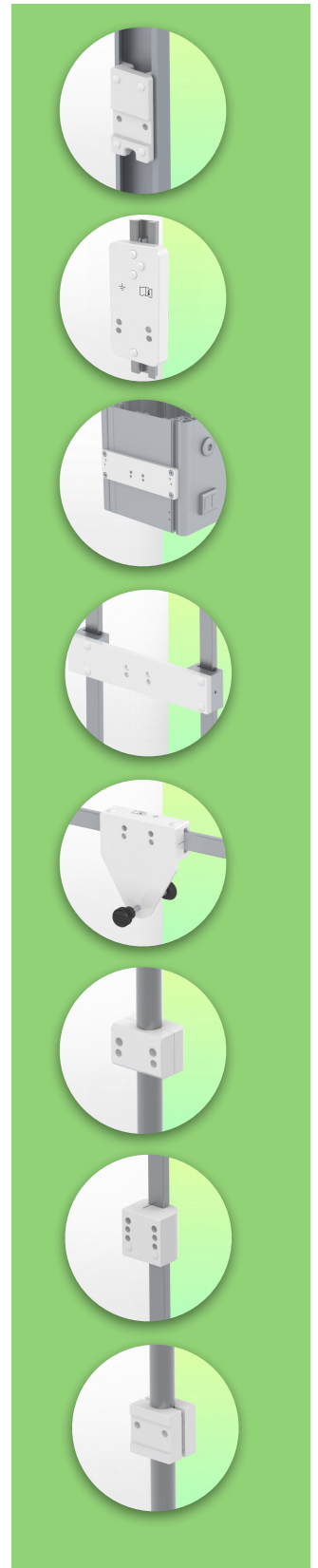
**Adaptateur pour machine
d'anesthésie
(tous les fournisseurs)**



**Pince pour rail normalisé
vertical
Pour montage sur rail**



Considérés comme étant les meilleurs du monde en matière de contrôle avancé de l'hygiène, nos systèmes de montage médicaux incluent l'intégration des câbles, une garantie sans entretien de 5 ans et une conformité de qualité médicale. Nous sommes les meilleurs au monde du secteur, tout simplement.

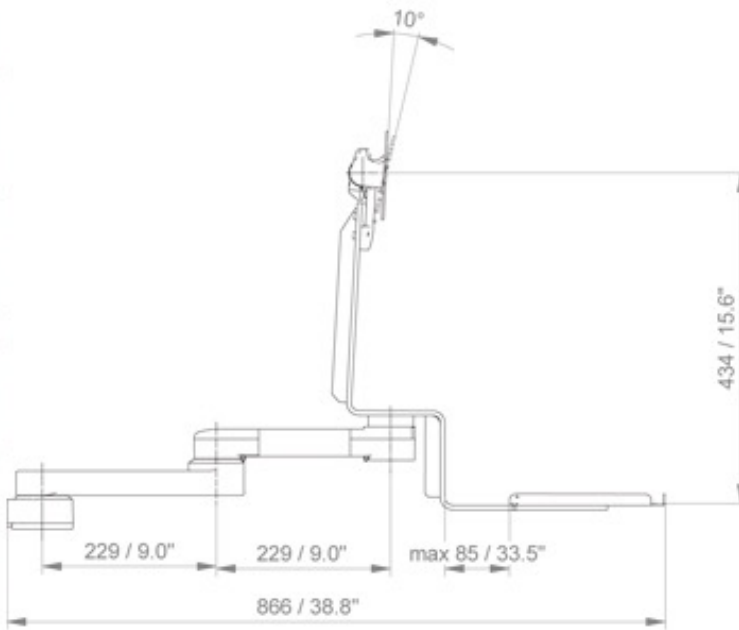


Plan Technique de cette configuration Combo

Référence: WM 225.167

Bras Médical Combo Standard pivotant de 2 x 300 mm pour écran et clavier,
(Poids supporté jusqu'à 18 Kg), Montage sur Machines d'anesthésie (Tous les fabricants)

SIDE VIEW - VUE DE CÔTE - ZIJAANZICHT



TOP VIEW - VUE DE DESSUS - BOVEN BEKIJKEN

