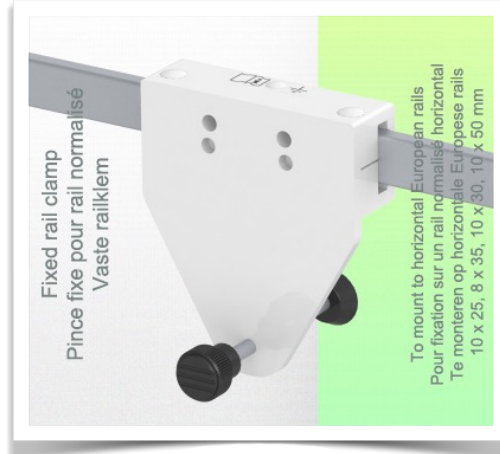


**Présentation**

**Référence: WM 225.186**

**Bras Médical Combo Standard ajustable en hauteur de 2 x 300 mm, fixation Din rail Horizontal, Poids supporté échelle d'équilibrage de 11 à 14 Kg**



Ce Bras médical Combo ajustable en hauteur de 2 x 300 mm de longueur permet de fixer, d'orienter et ajuster parfaitement un écran, son support clavier au dimensions de 500 x 202 mm livré avec cette configuration permet d'accueillir un clavier standard ainsi qu'une souris. En option il peut être équipé d'un support avec plateau coulissant droite/gauche pour souris aux dimensions pour le clavier de 480 x 220 mm pour le clavier et 226 x 220 mm pour la souris ou d'un support clavier de grande dimensions 580 x 200 mm. Il possède un bouton d'arrêt de sécurité de l'ajustement en hauteur, ce qui permet au bras de rester dans la position choisie.

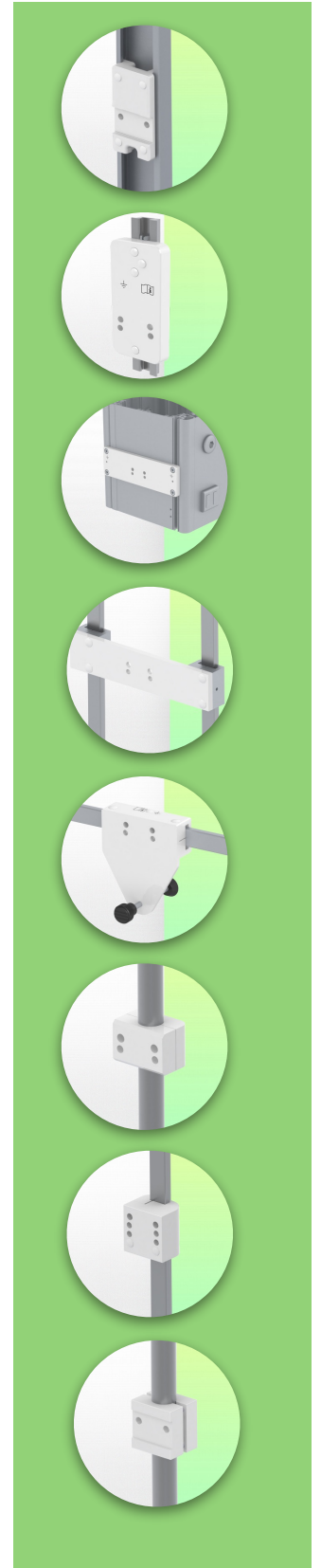
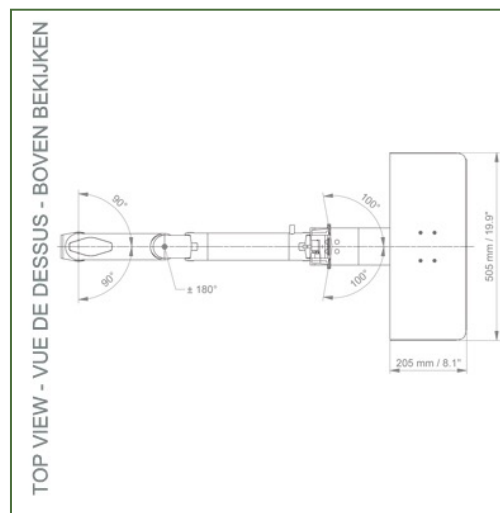
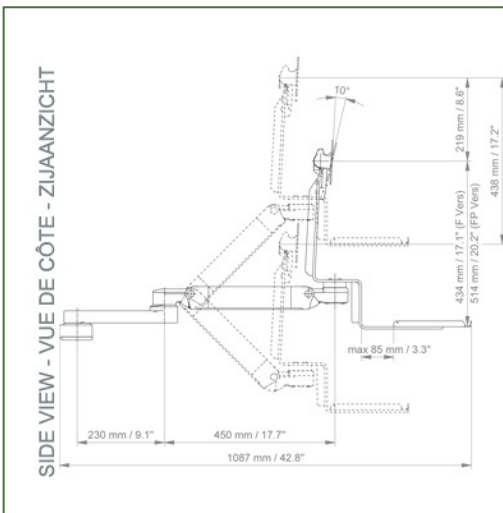
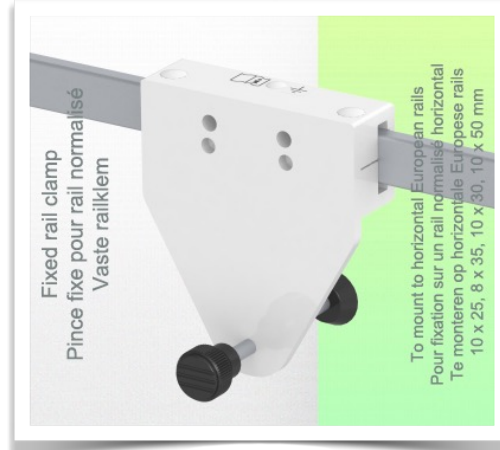
**Caractéristiques techniques:**

- \* Passage de câble intégré \* Support clavier standard de 500 x 202 mm
- Fixation sur Din Rail Horizontal Normalisé 10 x 25, 8 x 35, 10 x 30, 10 x 50 mm.  
(Voir Option dans les pages suivantes)
- \* Ce Bras Combo standard avec ajustement en hauteur de 2 x 300 mm de longueur vient simplement se clipper dans le Din rail Horizontal pour ensuite s'ajuster à la hauteur voulue et fixé.\* La tête de ce bras est conforme à la norme de montage des écrans: VESA 75/100 mm
- \* Compatible avec un équipement dont le poids n'excède pas 11 - 14 Kg.
- \* Inclinaison de l'écran: sur 10° \* Rotation du bras: 90° à droite, 90° à gauche à partir du point de fixation.\* Rotation du support clavier et de l'écran: 100° à droite, 100° à gauche. \* Rotation de l'axe central entre les deux bras 180°
- \* Longueur totale de la configuration 1087 mm
- \* Couleur RAL 5013 cobalt blue et RAL 9016 traffic white
- \* Garantie: 5 ans

**Caractéristiques Techniques**

**Référence: WM 225.186**

**Bras Médical Combo Standard ajustable en hauteur de 2 x 300 mm, fixation Din rail Horizontal, Poids supporté échelle d'équilibrage de 11 à 14 Kg**



**Adaptation du moniteur: VESA 75/100 mm**

**Couleur:** Les pièces décoratives: RAL 5013 cobalt blue

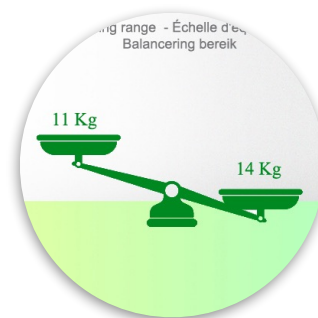
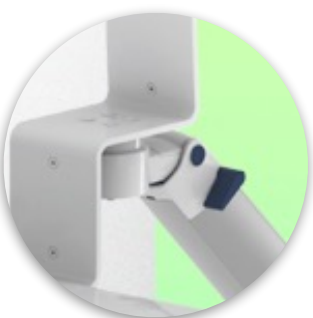
**Pièces en aluminium:** RAL 9016 traffic white

**Echelle d'équilibrage de ce bras médical:** 11 - 14 Kg

**Poids du produit:** 6,4 - 7,9 Kg (selon les dimensions du plateau du clavier)

**Réglage de la hauteur:** mécanisme parallèle pour un angle de vue constant

**Sécurité:** Possède un bouton d'arrêt de sécurité de l'ajustement en hauteur, ce qui permet au bras médical de rester dans la position choisie.



**Information pour le montage - Din Rail Horizontal**

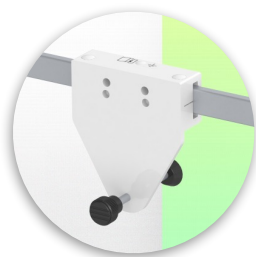
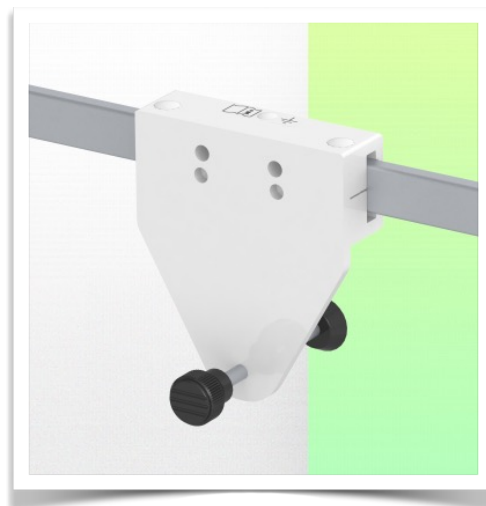
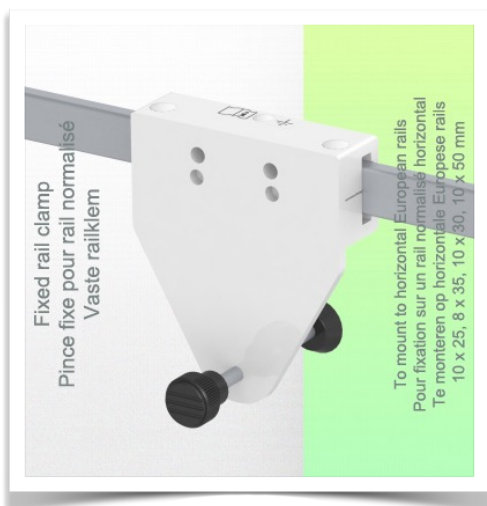
Référence: WM 225.186

**Bras Médical Combo Standard ajustable en hauteur de 2 x 300 mm, fixation Din rail Horizontal, Poids supporté échelle d'équilibrage de 11 à 14 Kg**

**Fixation sur Din Rail Horizontal:**

Pince fixe pour rail normalisé

Pour fixation sur un rail normalisé horizontal 10 x 25, 8 x 35, 10 x 30, 10 x 50 mm, Inclus dans cette configuration



**Points forts du produit:**

Les bras réglables en hauteur offrent une intégration complète des câbles et un nettoyage facile pour le contrôle des infections dans toutes les zones de soins intensifs de l'environnement clinique. Notre garantie de 5 ans garantit un fonctionnement fiable, sans problème et sans entretien. La fonction de pivotement au point de fixation ainsi que la fonction d'inclinaison et de pivotement de l'adaptation du moniteur offrent un positionnement optimal de votre appareil. Le bras réglable en hauteur dans sa version allongée est un bras en deux parties avec un point de pivot central entre les deux sections du bras. Tous les moniteurs montés en bas ont la fonction de sécurité d'un arrêt d'inclinaison de 20°.

**Information pour le montage - Options de fixation**

Référence: WM 225.186

**Bras Médical Combo Standard ajustable en hauteur de 2 x 300 mm, fixation Din rail Horizontal, Poids supporté échelle d'équilibrage de 11 à 14 Kg**

**Où souhaitez-vous fixer le bras de support ?**

À l'hôpital, il existe différentes manières de fixer nos supports : tube rond, rail normalisé, glissière murale ou sur un appareil d'anesthésie. Nous vous fournirons toujours l'adaptateur qu'il vous faut.



**Adaptateur pour glissière murale verticale**  
Pour montage sur glissière murale



**Adaptateur pour télécommandes et panneaux muraux Amico**



**Adaptateur pour unités d'alimentation médicales Mindray**



**Double pince pour rail normalisé vertical**  
Pour montage sur deux rails normalisés verticaux parallèles 10 x 25 mm



**Pince fixe pour rail normalisé**  
Pour fixation sur un rail normalisé horizontal 10 x 25, 8 x 35, 10 x 30, 10 x 50 mm



**Pince fixe pour tube rond**  
Pour montage sur tube rond  $\varnothing$  25, 35, 38 mm



**Adaptateur pour machines d'anesthésie Maquet**  
Adaptateur en cône pour Maquet FLOW i



**Adaptateur pour machines d'anesthésie Löwenstein**  
Medical Adaptateur pour Leon / Leon plus



**Pince universelle pour tube rond**  
Bride en V pour montage sur tube rond  $\varnothing$  23 - 40 mm



**Information pour le montage - Options de fixation**

Référence: WM 225.186

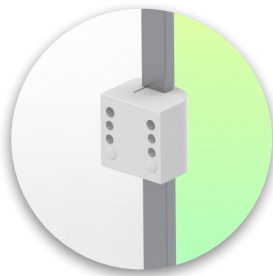
**Bras Médical Combo Standard ajustable en hauteur de 2 x 300 mm, fixation Din rail Horizontal, Poids supporté échelle d'équilibrage de 11 à 14 Kg**

**Où souhaitez-vous fixer le bras de support ?**

À l'hôpital, il existe différentes manières de fixer nos supports : tube rond, rail normalisé, glissière murale ou sur un appareil d'anesthésie. Nous vous fournirons toujours l'adaptateur qu'il vous faut.



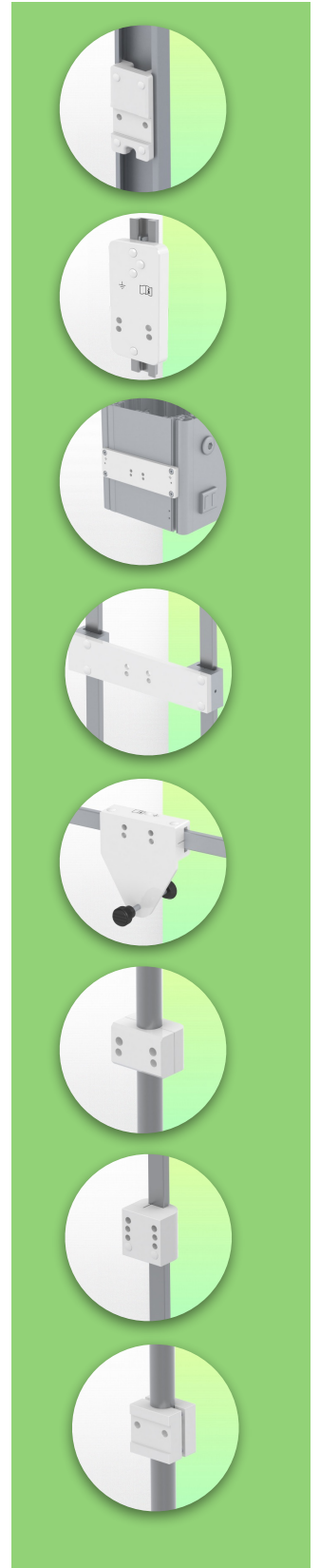
**Adaptateur pour machine  
d'anesthésie  
(tous les fournisseurs)**



**Pince pour rail normalisé  
vertical  
Pour montage sur rail**



Considérés comme étant les meilleurs du monde en matière de contrôle avancé de l'hygiène, nos systèmes de montage médicaux incluent l'intégration des câbles, une garantie sans entretien de 5 ans et une conformité de qualité médicale. Nous sommes les meilleurs au monde du secteur, tout simplement.

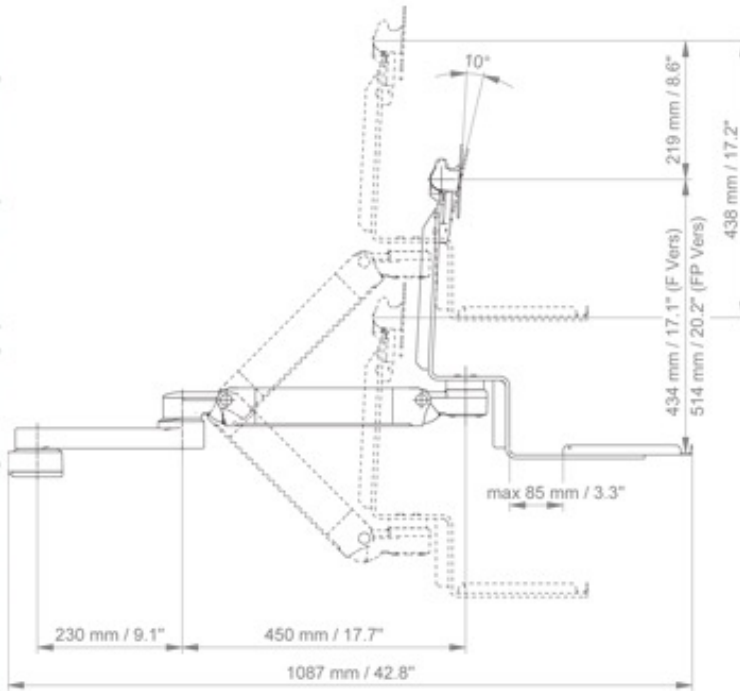


Plan Technique de cette configuration Combo

Référence: WM 225.186

Bras Médical Combo Standard ajustable en hauteur de 2 x 300 mm, fixation Din rail Horizontal, Poids supporté échelle d'équilibrage de 11 à 14 Kg

SIDE VIEW - VUE DE CÔTE - ZIJAANZICHT



TOP VIEW - VUE DE DESSUS - BOVEN BEKIJKEN

