

Presentatie

Referentie: WM 225.207

**Medische Combo arm Standaard, verstelbaar in hoogte van 2 x 300 mm, Pole Mount variabel van 23 tot 40 mm. Ondersteunde weegschaal voor gewichtsverdeling van 13 tot 16 Kg**



Deze 2 x 300 mm lange Medical Arm Combo is een in hoogte verstelbare arm die kan worden gebruikt om een scherm perfect te fixeren, te oriënteren en aan te passen. De toetsenbordsteun met afmetingen van 500 x 202 mm die bij deze configuratie wordt geleverd, biedt plaats aan een standaardtoetsenbord en een muis. Als optie kan hij worden uitgerust met een steun met een rechts/links verschuifbaar plateau voor de muis met afmetingen van 480 x 220 mm voor het toetsenbord en 226 x 220 mm voor de muis of met een grote toetsenbordsteun van 580 x 200 mm. Hij heeft een veiligheidsstopknop voor de hoogteverstelling, waardoor de arm in de gekozen stand blijft staan.

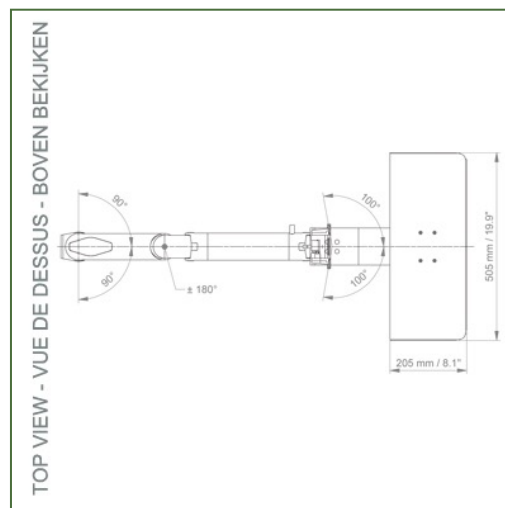
#### Technische gegevens:

- \* Geïntegreerd kabelbeheer
- \* Standaard toetsenbordsteun van 500 x 202 mm
- \* Paalbevestiging Variabel van 23 tot 40 mm (Zie Optie op de volgende pagina's)
- \* Deze standaard Combo Arm met hoogteverstelling van 2 x 300 mm lengte klikt u eenvoudig in de paal en stelt u vervolgens op de gewenste hoogte en vast.
- \* De kop van deze arm voldoet aan de VESA 75/100 mm scherm bevestiging norm
- \* Compatibel met apparatuur met een gewicht tot 13 - 16 Kg
- \* Kanteling van het scherm: 10°
- \* Rotatie van de arm: 90° naar rechts, 90° naar links vanaf het bevestigingspunt
- \* Rotatie van toetsenbord en schermsteun: 100° naar rechts, 100° naar links.
- \* Rotatie van de centrale as tussen de twee armen 180°.
- \* Totale lengte van de configuratie 1087 mm
- \* Kleur RAL 5013 kobaltblauw en RAL 9016 verkeerswit
- \* Garantie: 5 jaar

Technische specificaties:

Referentie: WM 225.207

Medische Combo arm Standaard, verstelbaar in hoogte van 2 x 300 mm, Pole Mount variabel van 23 tot 40 mm. Ondersteunde weegschaal voor gewichtsverdeling van 13 tot 16 Kg



**Monitor aanpassing:** VESA 75/100 mm

**Kleur: Decoratieve delen:** RAL 5013 kobalt blauw

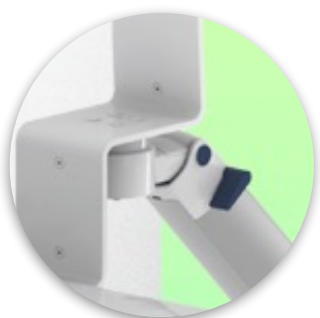
**Aluminium delen:** RAL 9016 verkeerswit

**Balansschaal van deze medische arm:** 13 - 16 Kg

**Product gewicht:** 6,4 - 7,9 Kg (afhankelijk van de afmetingen van het toetsenbord blad)

**Hoogte instelling:** Parallel mechanisme voor een constante kijkhoek

**Veiligheid:** Heeft een veiligheidsstop knop van de hoogte instelling, waardoor de medische arm in de gekozen positie blijft staan.



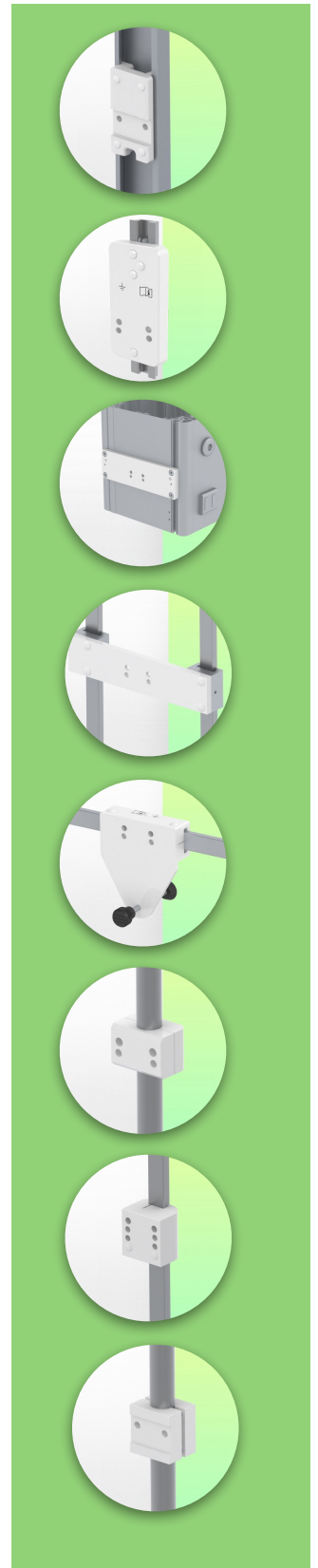
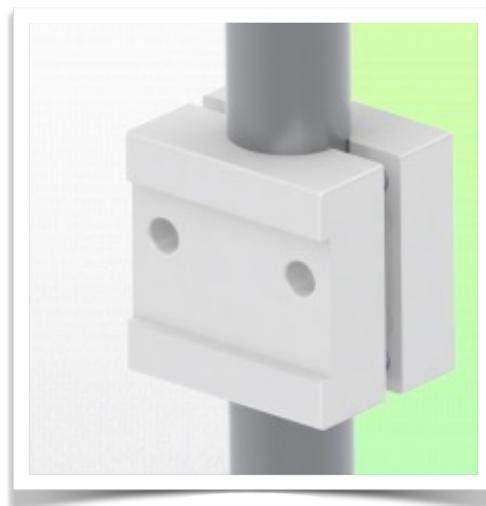
**Montage-informatie - Variabel Paal**

Referentie: WM 225.207

**Medische Combo arm Standaard, verstelbaar in hoogte van 2 x 300 mm, Pole Mount variabel van 23 tot 40 mm. Ondersteunde weegschaal voor gewichtsverdeling van 13 tot 16 Kg**

**Fixatie op Variabel Paal:**

Te monteren aan variabel paal  $\varnothing$  23 tot 40 mm



**Sterke punten van het product:**

De in hoogte verstelbare armen bieden volledige kabelintegratie en eenvoudige reiniging voor infectiecontrole in alle kritische zorgzones van de klinische omgeving. Onze garantie van 5 jaar garandeert een betrouwbare, probleemloze en onderhoudsvrije werking. De draaifunctie op het bevestigingspunt en de kantel- en zwenkfunctie van de monitoradaptatie bieden een optimale positionering van uw toestel. De in hoogte verstelbare arm in de verlengde versie is een tweedelige arm met een centraal scharnierpunt tussen de twee armdelen. Alle onderaan gemonteerde monitoren hebben de veiligheidsfunctie van een 20° kantelstop.

**Montage-informatie - montage-opties**

Referentie: WM 225.207

**Medische Combo arm Standaard, verstelbaar in hoogte van 2 x 300 mm, Pole Mount variabel van 23 tot 40 mm. Ondersteunde weegschaal voor gewichtsverdeling van 13 tot 16 Kg**

**Waar wilt u de draagarm bevestigen?**

In het ziekenhuis zijn er verschillende manieren om onze beugels te bevestigen: ronde buis, standaard rail, wandrail of op een anesthesie apparaat. Wij zullen u altijd voorzien van de adapter die u nodig heeft.



**Adapter voor verticale wandschuif**  
Voor wand rail montage



**Adapter voor Amico afstandsbedieningen en wandpanelen**



**Adapter voor Mindray medische voedingseenheden**



**Dubbele klem voor verticale standaard rail**  
Voor montage op twee parallelle verticale standaard rails 10 x 25 mm



**Vaste klem voor de standaard rail**  
Voor montage op een horizontale standaard rail 10 x 25, 8 x 35, 10 x 30, 10 x 50 mm



**Vaste klem voor ronde buis**  
Voor montage op ronde buis ø 25, 35, 38 mm



**Adapter voor Maquet-anesthesie apparatuur**  
Kegeladapter voor model FLOW i



**Adapter voor Löwenstein anesthesie apparatuur**  
Medische adapter voor Leon / Leon plus



**Universele ronde buisklem**  
V-flens voor montage op ronde buis ø 23 - 40 mm





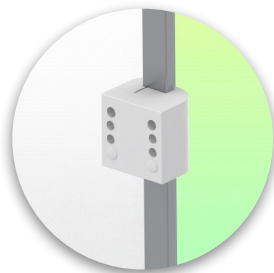
**Montage-informatie - montage-opties**

Referentie: WM 225.207

**Medische Combo arm Standaard, verstelbaar in hoogte van 2 x 300 mm, Pole Mount variabel van 23 tot 40 mm. Ondersteunde weegschaal voor gewichtsverdeling van 13 tot 16 Kg**

**Waar wilt u de draagarm bevestigen?**

In het ziekenhuis zijn er verschillende manieren om onze beugels te bevestigen: ronde buis, standaard rail, wandrail of op een anesthesie apparaat. Wij zullen u altijd voorzien van de adapter die u nodig heeft.



**Adapter voor anesthesie  
apparaat (alle  
leveranciers)**  
H 80 mm, met bestaande  
zijhekken

**Klem voor een verticale  
standaard rail**  
Voor montage op standaard  
rail 10 x 25 mm



Onze medische montagesystemen worden beschouwd als 's werelds beste op het gebied van geavanceerde hygiënecontroles en omvatten kabelintegratie, een onderhoudsvrije garantie van 5 jaar en naleving van de medische normen. We zijn gewoon de beste ter wereld in wat we doen.

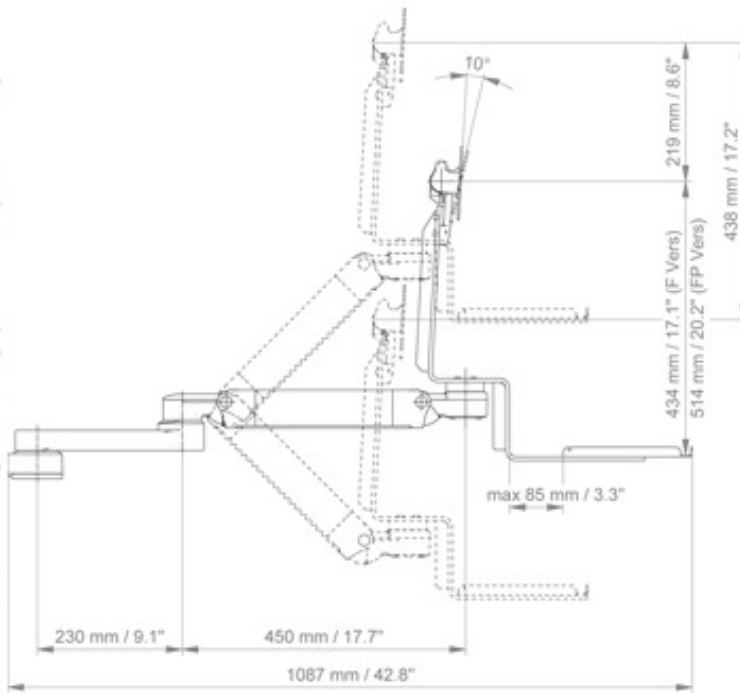


Technisch plan van deze Combo configuratie

Referentie: WM 225.207

Medische Combo arm Standaard, verstelbaar in hoogte van 2 x 300 mm, Pole Mount variabel van 23 tot 40 mm. Ondersteunde weegschaal voor gewichtsverdeling van 13 tot 16 Kg

SIDE VIEW - VUE DE CÔTE - ZIJAANZICHT



TOP VIEW - VUE DE DESSUS - BOVEN BEKIJKEN

