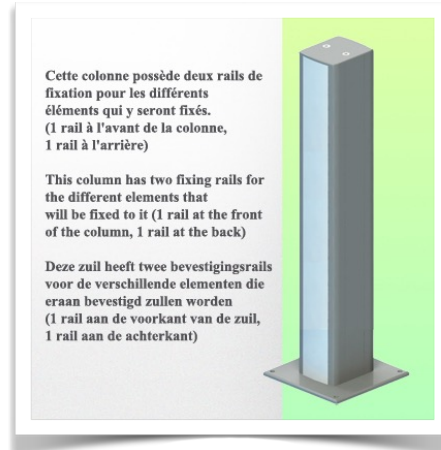
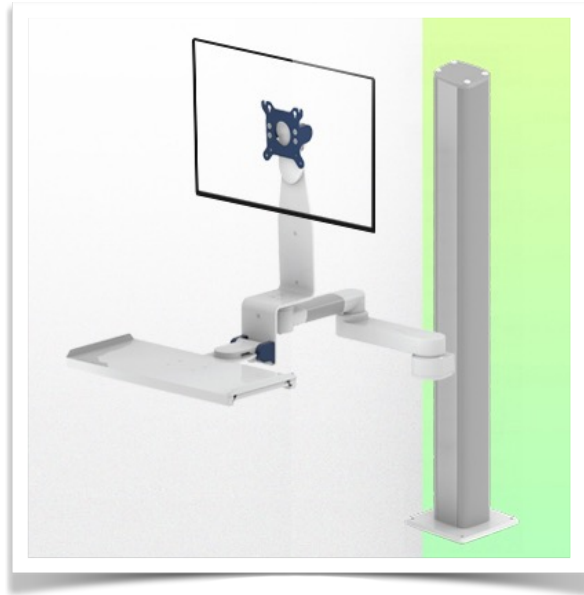


**Présentation**

Référence: WM 226.107

**Bras Médical Combo Rabattable pivotant de 2 x 300 mm pour écran et clavier,  
(Poids supporté jusqu'à 18 Kg), fixation sur colonne au sol ou au plafond**



Ce Bras médical Combo rabattable et pivotant de 2 x 300 mm de longueur permet de fixer, d'orienter et ajuster parfaitement un écran, son support clavier au dimensions de 500 x 202 mm livré avec cette configuration permet d'accueillir un clavier standard ainsi qu'une souris. En option il peut être équipé d'un support avec plateau coulissant droite/gauche pour souris aux dimensions pour le clavier de 480 x 220 mm pour le clavier et 226 x 220 mm pour la souris ou d'un support clavier de grande dimensions 580 x 200 mm.

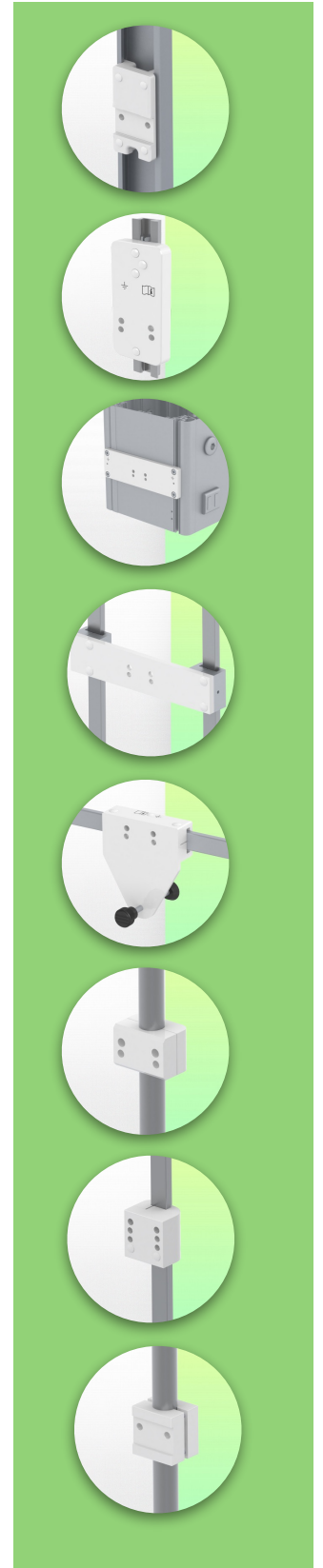
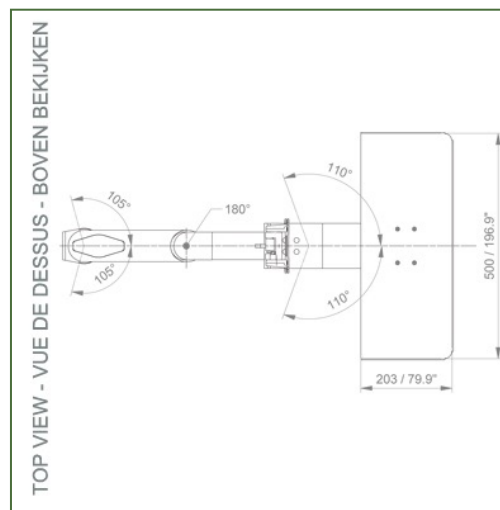
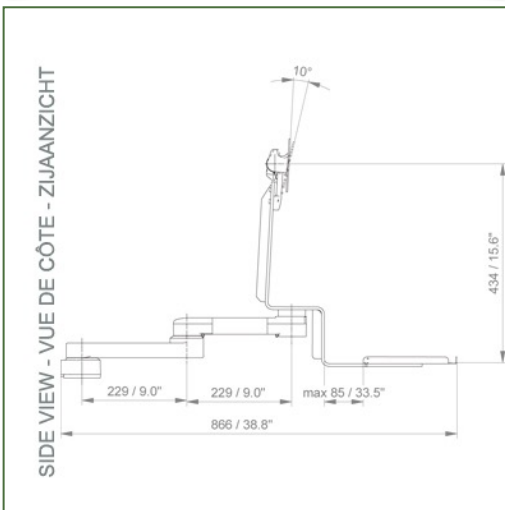
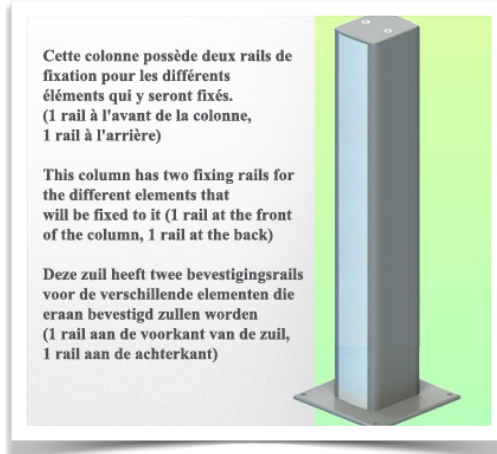
**Caractéristiques techniques:**

- \* Passage de câble intégré \* Support clavier standard de 500 x 202 mm rabattable à 90°
- \* Fixation sur colonne de sol ou plafond en option, dont plusieurs hauteurs sont disponibles (1500 - 2000 mm). Ces colonnes peuvent être facilement sectionnées à la dimension voulue. Tous les câbles passent également dans la colonne. (Voir Option dans les pages suivantes)
- \* Ce Bras Combo de 300 mm de longueur vient simplement se glisser dans le rail de colonne pour ensuite s'ajuster à la hauteur voulue et fixé. Il ne possède pas d'ajustement en hauteur mais offre la possibilité de rotation.
- \* La tête de ce bras est conforme à la norme de montage des écrans: VESA 75/100 mm
- \* Compatible avec un équipement dont le poids n'excède pas 18 Kg.
- \* Inclinaison de l'écran: sur 10° \* Rotation du bras: 105° à droite, 105° à gauche.
- \* Rotation du support clavier: 110° à droite, 110° à gauche. Rotation centrale à 180°
- \* Longueur totale de la configuration 986 mm
- \* Couleur RAL 5013 cobalt blue et RAL 9016 traffic white
- \* Garantie: 5 ans

## Caractéristiques Techniques

Référence: WM 226.107

**Bras Médical Combo Rabattable pivotant de 2 x 300 mm pour écran et clavier,  
(Poids supporté jusqu'à 18 Kg), fixation sur colonne au sol ou au plafond**



**Adaptation du moniteur:** VESA 75/100 mm

**Couleur:** Les pièces décoratives: RAL 5013 cobalt blue

**Pièces en aluminium:** RAL 9016 traffic white

**Capacité de charge max. du bras de support:** 18 kg

**Adaptation du moniteur de charge max:** 18 Kg

**Poids du produit:** 4,7 à 6,3 Kg - selon les dimensions du plateau du clavier

### Points forts du produit:

Bras non réglable en hauteur. Les bras pivotants et les bras pivotants allongés offrent une intégration complète des câbles et un nettoyage facile pour le contrôle des infections dans toutes les zones de soins intensifs de l'environnement clinique. Notre garantie de 5 ans garantit un fonctionnement fiable, sans problème et sans entretien. La fonction de pivotement au point de fixation ainsi que la fonction d'inclinaison et de pivotement de l'adaptation du moniteur offrent un positionnement optimal de votre appareil. Le bras pivotant dans sa version allongée est un bras en deux parties avec un point de pivot central entre les deux sections du bras. Tous les moniteurs montés en bas ont la fonction de sécurité d'un arrêt d'inclinaison de 20°.

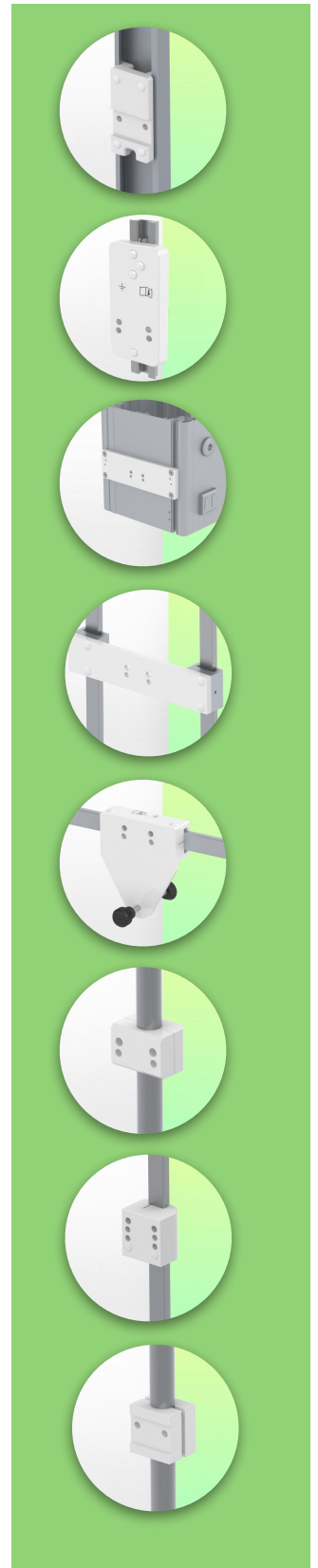
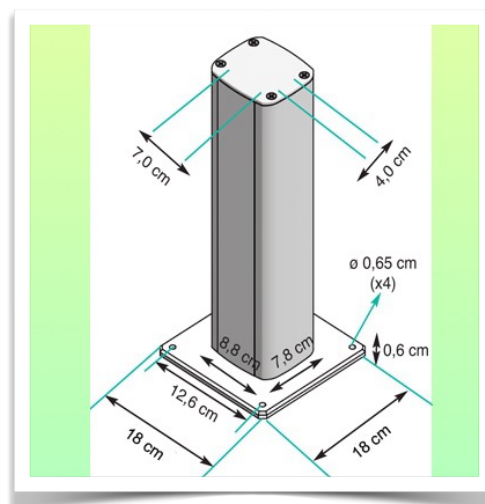
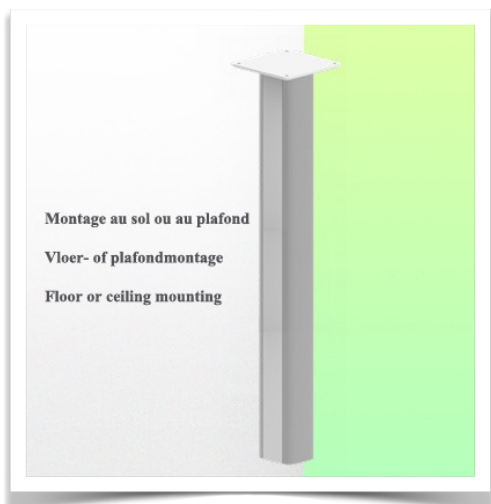
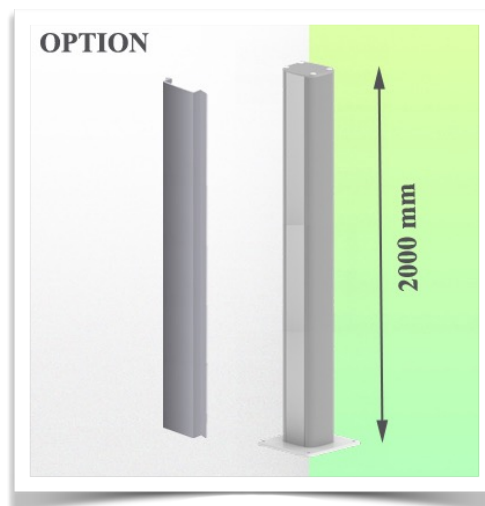
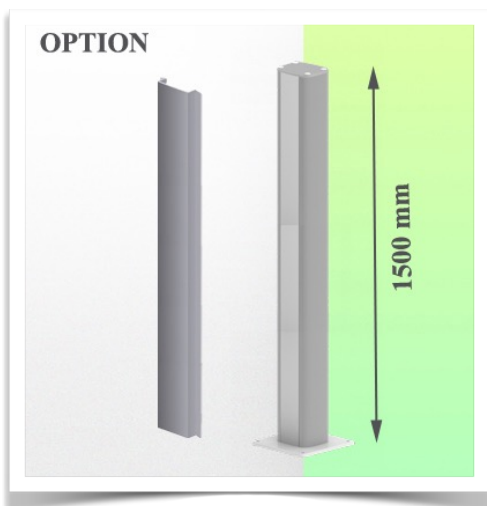
Information pour le montage - Rail à Glissière murale

Référence: WM 226.107

**Bras Médical Combo Rabattable pivotant de 2 x 300 mm pour écran et clavier,  
(Poids supporté jusqu'à 18 Kg), fixation sur colonne au sol ou au plafond**

Fixation sur **Colonne de sol ou de plafond**:

Pour installer ce bras médical, vous devez utiliser l'une de nos colonnes médicales. Celles-ci sont disponibles en hauteurs standards de 1500 et 2000 mm. Des hauteurs sur mesures sont disponibles sur demande. Couvertres de glissières et embouts d'extrémités livrés avec chaque commande.



**Information pour le montage - Options de fixation**

Référence: WM 226.107

**Bras Médical Combo Rabattable pivotant de 2 x 300 mm pour écran et clavier,  
(Poids supporté jusqu'à 18 Kg), fixation sur colonne au sol ou au plafond**

**Où souhaitez-vous fixer le bras de support ?**

À l'hôpital, il existe différentes manières de fixer nos supports : tube rond, rail normalisé, glissière murale ou sur un appareil d'anesthésie. Nous vous fournirons toujours l'adaptateur qu'il vous faut.



**Adaptateur pour glissière murale verticale**  
Pour montage sur glissière murale



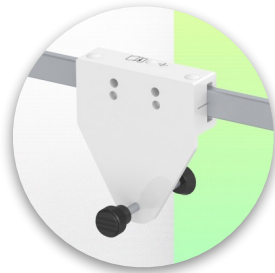
**Adaptateur pour télécommandes et panneaux muraux Amico**



**Adaptateur pour unités d'alimentation médicales Mindray**



**Double pince pour rail normalisé vertical**  
Pour montage sur deux rails normalisés verticaux parallèles 10 x 25 mm



**Pince fixe pour rail normalisé**  
Pour fixation sur un rail normalisé horizontal 10 x 25, 8 x 35, 10 x 30, 10 x 50 mm



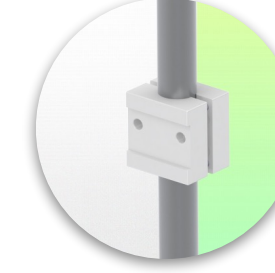
**Pince fixe pour tube rond**  
Pour montage sur tube rond ø 25, 35, 38 mm



**Adaptateur pour machines d'anesthésie Maquet**  
Adaptateur en cône pour Maquet FLOW i



**Adaptateur pour machines d'anesthésie Löwenstein**  
Medical Adaptateur pour Leon / Leon plus



**Pince universelle pour tube rond**  
Bride en V pour montage sur tube rond ø 23 - 40 mm



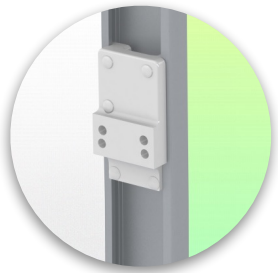
Information pour le montage - Options de fixation

Référence: WM 226.107

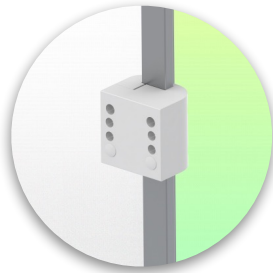
**Bras Médical Combo Rabattable pivotant de 2 x 300 mm pour écran et clavier,  
(Poids supporté jusqu'à 18 Kg), fixation sur colonne au sol ou au plafond**

Où souhaitez-vous fixer le bras de support ?

À l'hôpital, il existe différentes manières de fixer nos supports : tube rond, rail normalisé, glissière murale ou sur un appareil d'anesthésie. Nous vous fournirons toujours l'adaptateur qu'il vous faut.

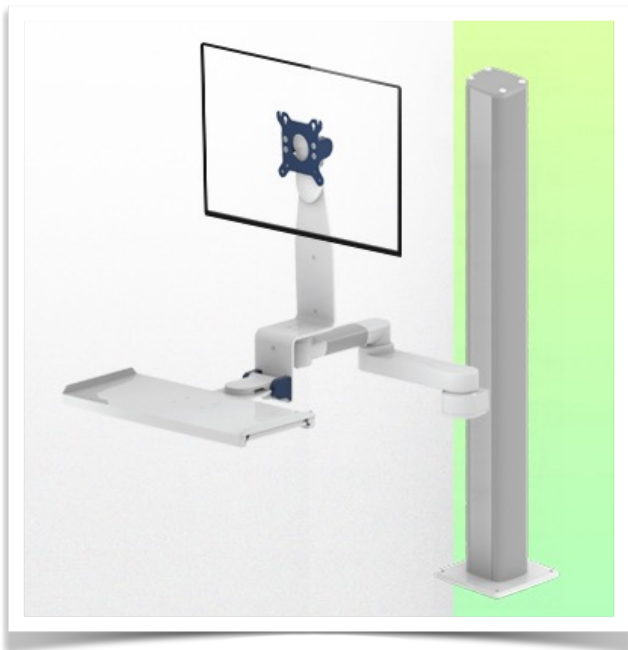


Adaptateur pour machine  
d'anesthésie

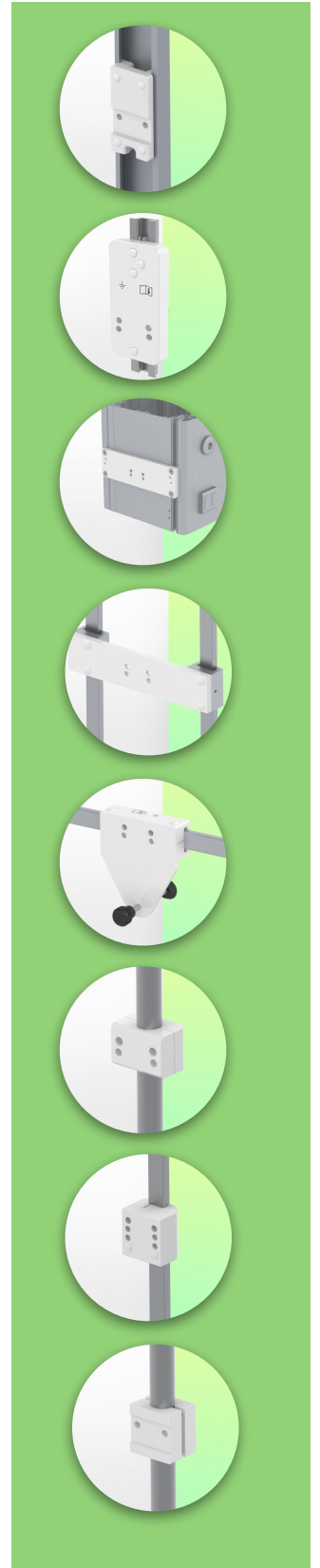


Pince pour rail normalisé  
vertical

Pour



Considérés comme étant les meilleurs du monde en matière de contrôle avancé de l'hygiène, nos systèmes de montage médicaux incluent l'intégration des câbles, une garantie sans entretien de 5 ans et une conformité de qualité médicale. Nous sommes les meilleurs au monde du secteur, tout simplement.

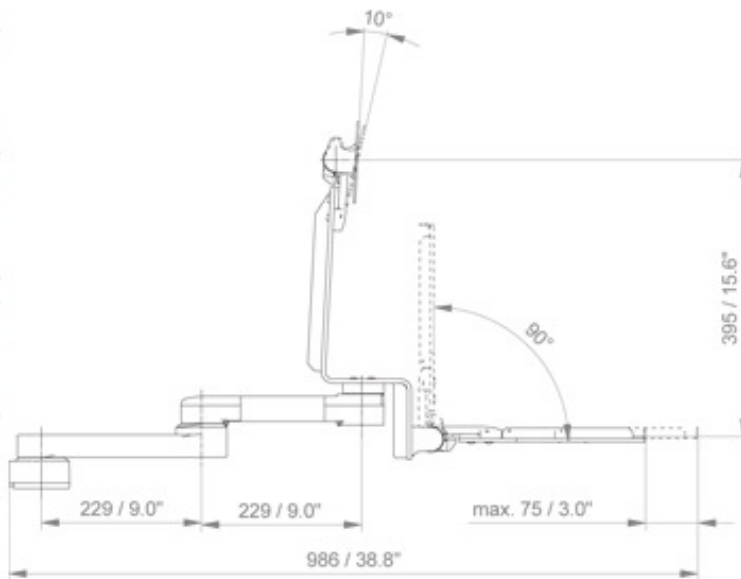


Plan Technique de cette configuration Combo

Référence: WM 226.107

Bras Médical Combo Rabattable pivotant de 2 x 300 mm pour écran et clavier,  
(Poids supporté jusqu'à 18 Kg), fixation sur colonne au sol ou au plafond

SIDE VIEW - VUE DE CÔTE - ZIJAANZICHT



TOP VIEW - VUE DE DESSUS - BOVEN BEKIJKEN

