

Presentatie

Referentie: WM 226.117

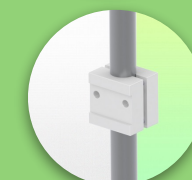
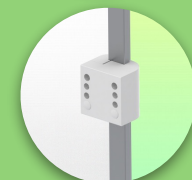
**Medische Combo arm Plooibaar, verstelbaar in hoogte van 300 mm, bevestiging op tafel kolom. Ondersteunde weegschaal van 13,5 tot 16,5 Kg**



Cette colonne possède deux rails de fixation pour les différents éléments qui y seront fixés. (1 rail à l'avant de la colonne, 1 rail à l'arrière)

This column has two fixing rails for the different elements that will be fixed to it (1 rail at the front of the column, 1 rail at the back)

Deze zuil heeft twee bevestigingsrails voor de verschillende elementen die eraan bevestigd zullen worden (1 rail aan de voorkant van de zuil, 1 rail aan de achterkant)



Deze 300 mm lange Medical Arm plooibaar Combo is een in hoogte verstelbare arm die kan worden gebruikt om een scherm perfect te fixeren, te oriënteren en aan te passen. De toetsenbordsteun met afmetingen van 500 x 202 mm die bij deze configuratie wordt geleverd, biedt plaats aan een standaardtoetsenbord en een muis. Als optie kan hij worden uitgerust met een steun met een rechts/links verschuifbaar plateau voor de muis met afmetingen van 480 x 220 mm voor het toetsenbord en 226 x 220 mm voor de muis of met een grote toetsenbordsteun van 580 x 200 mm. Hij heeft een veiligheidsstopknop voor de hoogteverstelling, waardoor de arm in de gekozen stand blijft staan.

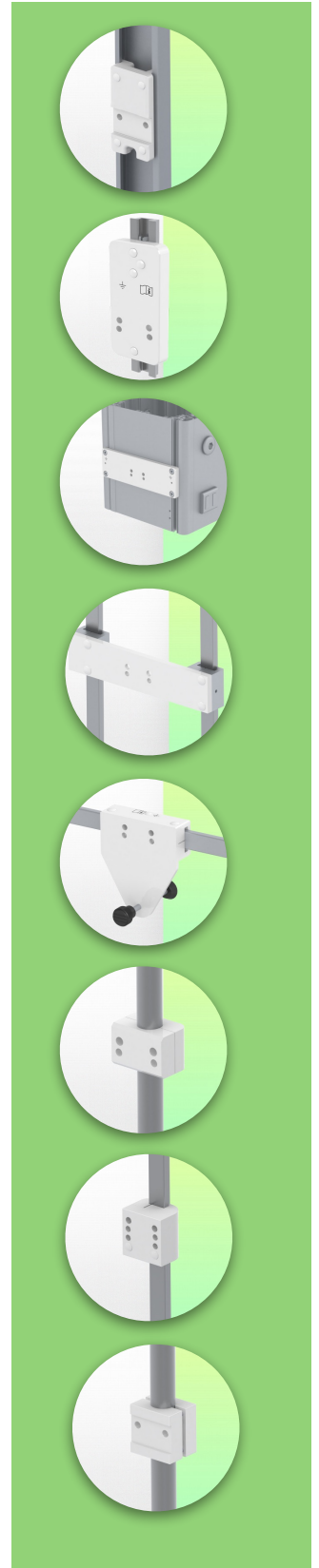
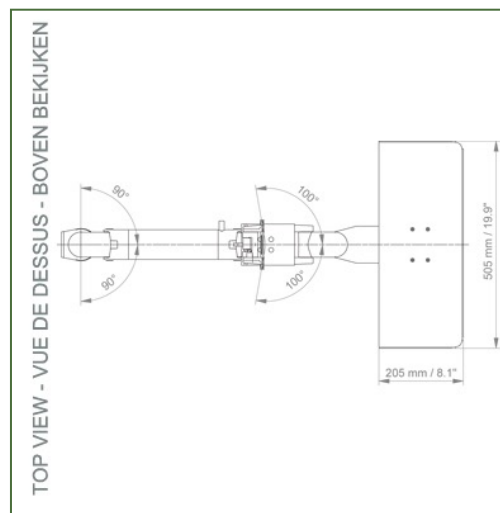
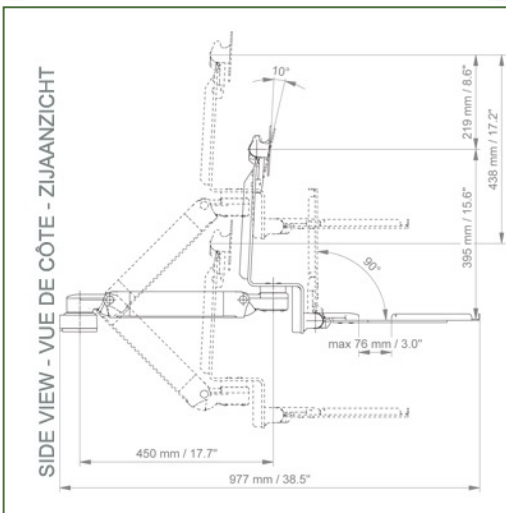
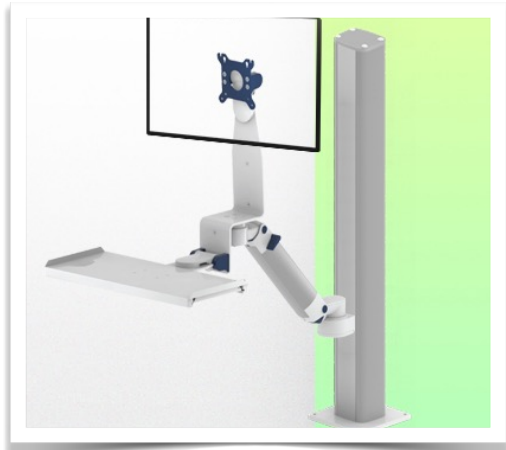
#### Technische gegevens:

- \* Geïntegreerde kabeldoorvoer
- \* Standaard toetsenbordstandaard 500 x 202 mm plooibaar 90°
- \* Montage op tafel is optioneel, met verschillende hoogtes beschikbaar (300 - 500 mm). Deze kolommen kunnen gemakkelijk op maat worden gezaagd. Alle kabels worden ook door de kolom geleid. (Zie Optie op de volgende bladzijden)
- \* Deze plooibaar Combo Arm met hoogteverstelling is 300 mm lang en schuift eenvoudig in de kolomrail en past zich vervolgens aan de gewenste hoogte aan en wordt vastgezet
- \* De kop van deze arm voldoet aan de VESA 75/100 mm schermbevestigingsnorm
- \* Compatibel met apparatuur met een gewicht tot 13,5 - 16,5 kg
- \* Kanteling van het scherm: 10°
- \* Rotatie van de arm: 90° naar rechts, 90° naar links vanaf het bevestigingspunt
- \* Rotatie van de toetsenbord- en schermsteun: 100° naar rechts, 100° naar links
- \* Totale lengte van de configuratie 977 mm
- \* Kleur RAL 5013 kobaltblauw en RAL 9016 verkeerswit
- \* Garantie: 5 jaar

## Technische specificaties

Referentie: WM 226.117

Medische Combo arm Plooibaar, verstelbaar in hoogte van 300 mm, bevestiging op tafel kolom. Ondersteunde weegschaal van 13,5 tot 16,5 Kg



**Monitor aanpassing:** VESA 75/100 mm

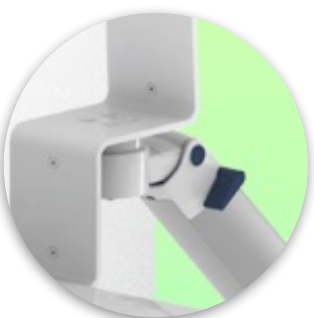
**Kleur:** Decoratieve delen: RAL 5013 kobalt blauw

**Aluminium delen:** RAL 9016 verkeerswit

**Balansschaal van deze medische arm:** 13,5 - 16,5 Kg

**Product gewicht:** 4,9 - 6,5 Kg (afhankelijk van de afmetingen van het toetsenbord blad)

**Hoogte instelling:** Parallel mechanisme voor een constante kijkhoek Veiligheid: Heeft een veiligheidsstop knop van de hoogte instelling, waardoor de medische arm in de gekozen positie blijft staan.



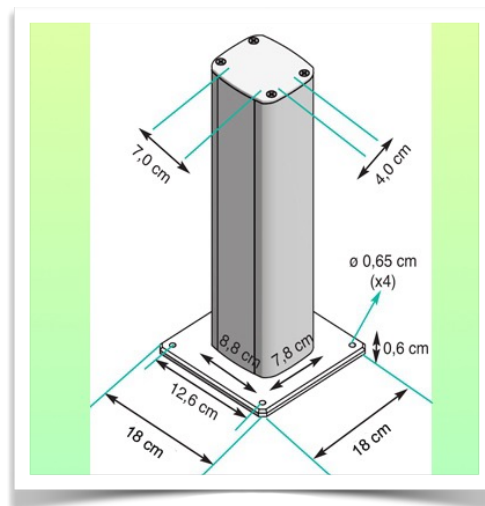
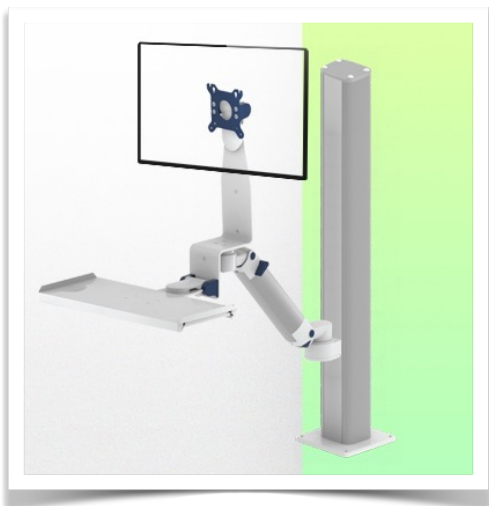
**Montage-informatie - Kolom schuif rail**

Referentie: WM 226.117

**Medische Combo arm Plooibaar, verstelbaar in hoogte van 300 mm, bevestiging op tafel kolom. Ondersteunde weegschaal van 13,5 tot 16,5 Kg**

**Fixatie op Tafel kolom:**

Om deze medische arm te installeren, moet u een van onze medische kolommen gebruiken. Deze zijn verkrijgbaar in standaard hoogtes van 500 en 300 mm. Aangepaste hoogtes zijn op verzoek verkrijgbaar. Afdekkappen en eindkappen worden bij elke bestelling geleverd.



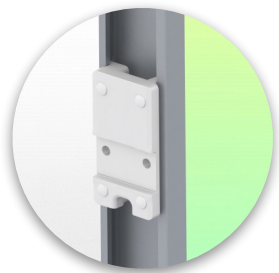
**Montage-informatie - montage-opties**

Referentie: WM 226.117

**Medische Combo arm Plooibaar, verstelbaar in hoogte van 300 mm, bevestiging op tafel kolom. Ondersteunde weegschaal van 13,5 tot 16,5 Kg**

**Waar wilt u de draagarm bevestigen?**

In het ziekenhuis zijn er verschillende manieren om onze beugels te bevestigen: ronde buis, standaard rail, wandrail of op een anesthesie apparaat. Wij zullen u altijd voorzien van de adapter die u nodig heeft.



**Adapter voor verticale wandschuif**  
Voor wand rail montage



**Adapter voor Amico afstandsbedieningen en wandpanelen**



**Adapter voor Mindray medische voedingseenheden**



**Dubbele klem voor verticale standaard rail**  
Voor montage op twee parallelle verticale standaard rails 10 x 25 mm



**Vaste klem voor de standaard rail**  
Voor montage op een horizontale standaard rail 10 x 25, 8 x 35, 10 x 30, 10 x 50 mm



**Vaste klem voor ronde buis**  
Voor montage op ronde buis  $\varnothing$  25, 35, 38 mm



**Adapter voor Maquet-anesthesie apparatuur**  
Kegeladapter voor model FLOW i



**Adapter voor Löwenstein anesthesie apparatuur**  
Medische adapter voor Leon / Leon plus



**Universele ronde buisklem**  
V-flens voor montage op ronde buis  $\varnothing$  23 - 40 mm



**Montage-informatie - montage-opties**

Referentie: WM 226.117

**Medische Combo arm Plooibaar, verstelbaar in hoogte van 300 mm, bevestiging op tafel kolom. Ondersteunde weegschaal van 13,5 tot 16,5 Kg**

**Waar wilt u de draagarm bevestigen?**

In het ziekenhuis zijn er verschillende manieren om onze beugels te bevestigen: ronde buis, standaard rail, wandrail of op een anesthesie apparaat. Wij zullen u altijd voorzien van de adapter die u nodig heeft.



**Klem voor een verticale standaard rail**

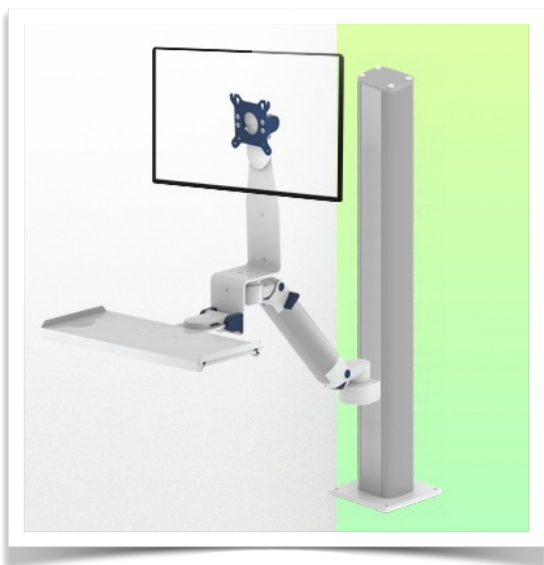
Voor montage op standaard rail 10 x 25 mm

**Adapter voor anesthesie apparaat (alle leveranciers)**

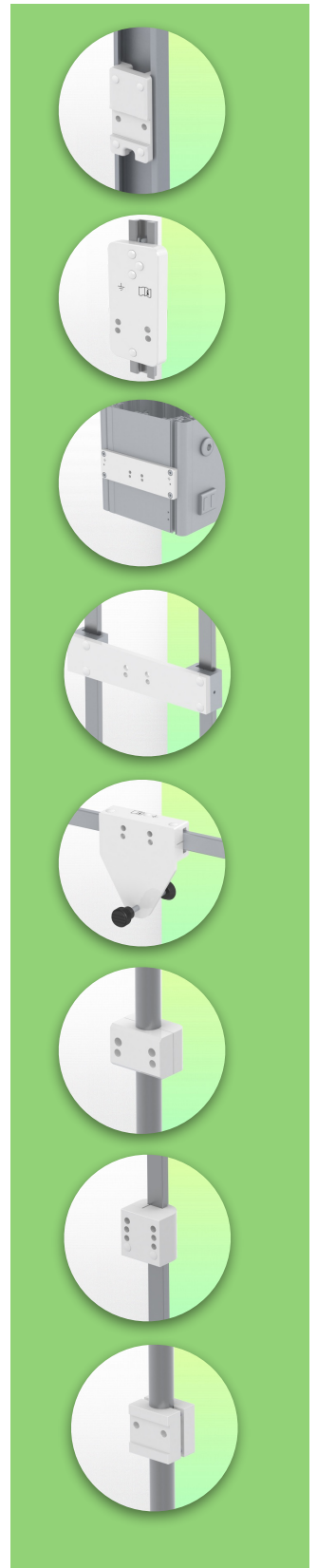
H 80 mm, met bestaande zijhekken

**Hoogtepunten van het product:**

In hoogte verstelbare armen bieden volledige kabelintegratie en eenvoudige reiniging voor infectiecontrole in alle kritische zorgzones van de klinische omgeving. Onze garantie van 5 jaar garandeert een betrouwbare, probleemloze en onderhoudsvrije werking. De draaifunctie op het bevestigingspunt en de kantel- en zwenkfunctie van de monitoradaptatie bieden een optimale positionering van uw toestel. De in hoogte verstelbare arm in de verlengde versie is een tweedelige arm met een centraal scharnierpunt tussen de twee armdelen. Alle onderaan gemonteerde monitoren hebben de veiligheidsfunctie van een 20° kantelstop.



Onze medische montagesystemen worden beschouwd als 's werelds beste op het gebied van geavanceerde hygiënecontroles en omvatten kabelintegratie, een onderhoudsvrije garantie van 5 jaar en naleving van de medische normen. We zijn gewoon de beste ter wereld in wat we doen.

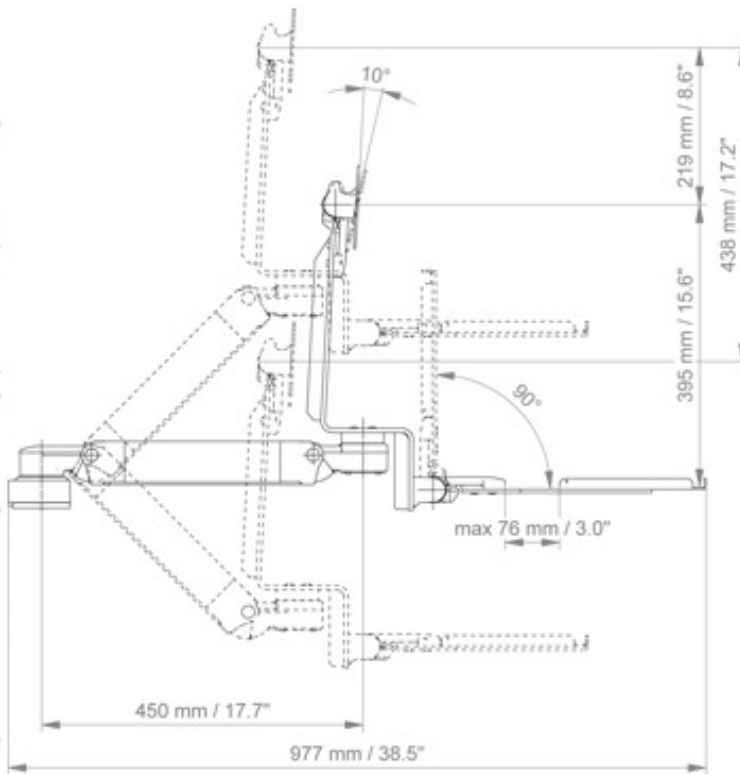


Technisch plan van deze Combo configuratie

Referentie: WM 226.117

Medische Combo arm Plooibaar, verstelbaar in hoogte van 300 mm, bevestiging op tafel kolom. Ondersteunde weegschaal van 13,5 tot 16,5 Kg

SIDE VIEW - VUE DE CÔTE - ZIJAAANZICHT



TOP VIEW - VUE DE DESSUS - BOVEN BEKIJKEN

