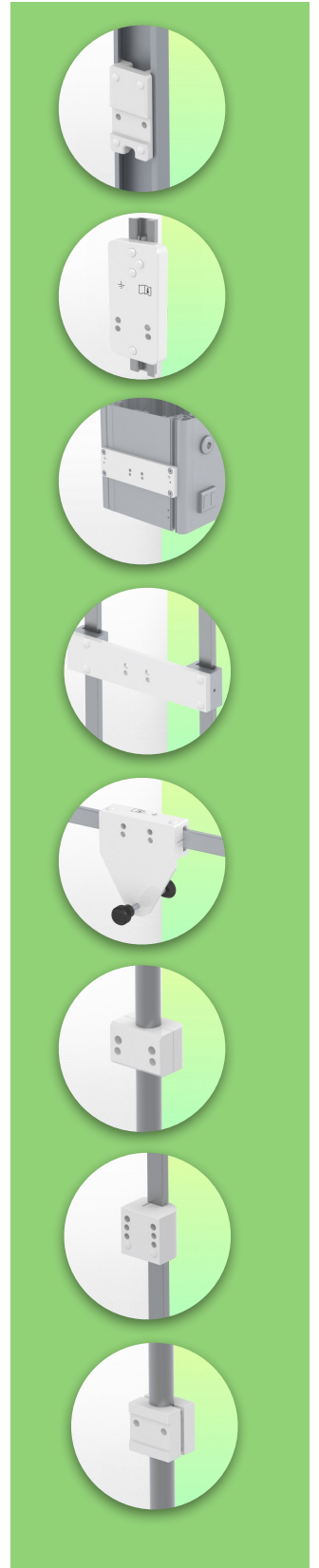
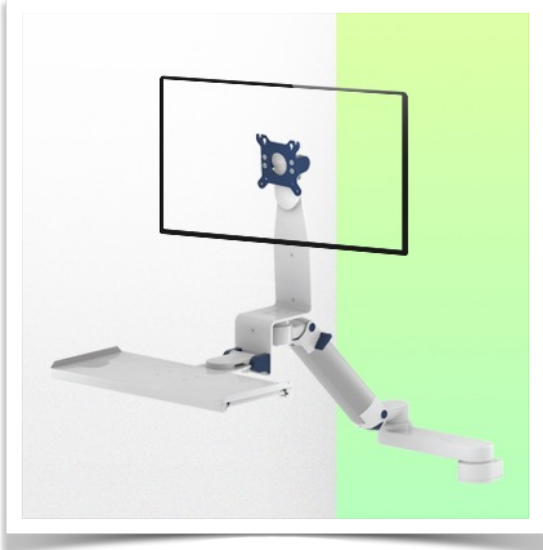


Presentatie

Referentie: WM 226.173

**Medische Combo-arm Plooibaar, in hoogte verstelbaar met 2 x 300 mm, wandmontage op verticale rail met glijder. Ondersteunde weegschaal van 5 tot 9 Kg**



Deze 2 x 300 mm lange Medical Arm plooibaar Combo is een in hoogte verstelbare arm die kan worden gebruikt om een scherm perfect te fixeren, te oriënteren en aan te passen. De toetsenbordsteun met afmetingen van 500 x 202 mm die bij deze configuratie wordt geleverd, biedt plaats aan een standaardtoetsenbord en een muis. Als optie kan hij worden uitgerust met een steun met een rechts/links verschuifbaar plateau voor de muis met afmetingen van 480 x 220 mm voor het toetsenbord en 226 x 220 mm voor de muis of met een grote toetsenbordsteun van 580 x 200 mm. Hij heeft een veiligheidsstopknop voor de hoogteverstelling, waardoor de arm in de gekozen stand blijft staan.

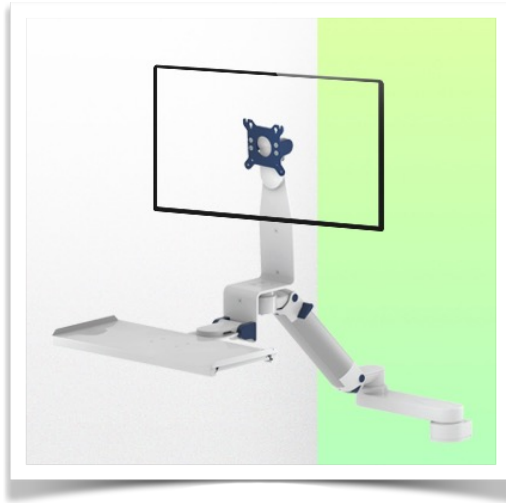
#### Technische gegevens:

- \* Geïntegreerde kabeldoorvoer
- \* Standaard toetsenbordstandaard 500 x 202 mm plooibaar 90°
- \* Optionele bevestiging van verticale wandglijrail, waarvan verschillende lengtes beschikbaar zijn (480 mm - 720 mm - 960 mm - 1200 mm). Deze wandrails kunnen gemakkelijk op maat worden gezaagd. Alle kabels worden ook door de wandrail geleid. (Zie Optie op de volgende pagina's)
- \* Deze standaard Combo Arm met hoogteverstelling is 2 x 300 mm lang en schuift eenvoudig in de wandrail en past zich vervolgens aan de gewenste hoogte aan en wordt vastgezet
- \* De kop van deze arm voldoet aan de VESA 75/100 mm schermbevestigingsnorm
- \* Compatibel met apparatuur met een gewicht tot 5 - 9 kg.
- \* Kantelen van het scherm: 10°
- \* Rotatie van de arm: 90° naar rechts, 90° naar links vanaf het bevestigingspunt
- \* Rotatie van de toetsenbord- en schermhouder: 100° naar rechts, 100° naar links
- \* Rotatie van de centrale as tussen de twee armen 180°
- \* Totale lengte van de configuratie 1207 mm
- \* Kleur RAL 5013 kobaltblauw en RAL 9016 verkeerswit
- \* Garantie: 5 jaar

## Technische specificaties

Referentie: WM 226.173

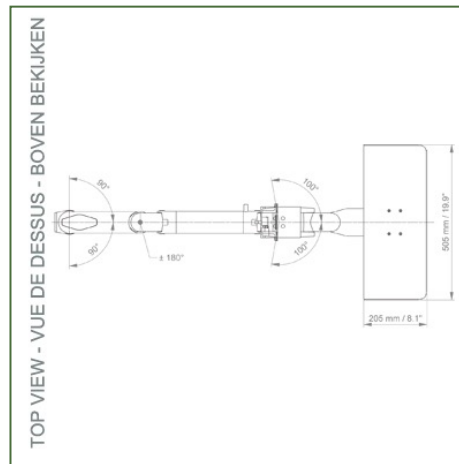
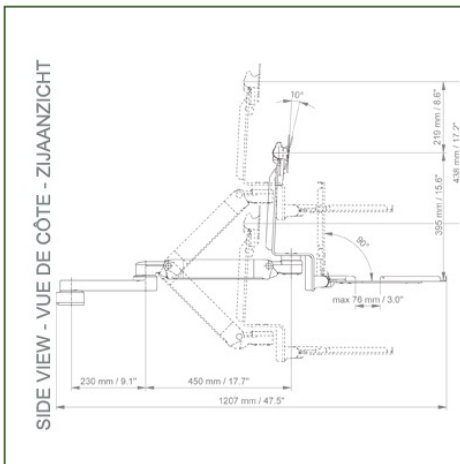
Medische Combo-arm Plooibaar, in hoogte verstelbaar met 2 x 300 mm, wandmontage op verticale rail met glijder. Ondersteunde weegschaal van 5 tot 9 Kg



Adaptateur pour glissière murale verticale  
Adapter for vertical wall channel  
Adapter voor verticaal wandkanaal



Pour montage sur glissière murale  
To mount to wall channel  
Om aan een muur te bevestigen railkanaal



**Monitor aanpassing:** VESA 75/100 mm

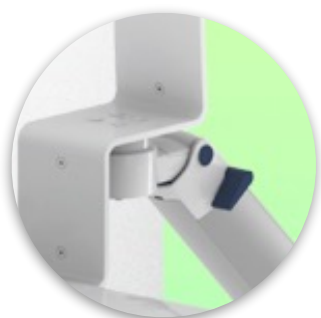
**Kleur:** Decoratieve delen: RAL 5013 kobalt blauw

**Aluminium delen:** RAL 9016 verkeerswit

**Balansschaal van deze medische arm:** 5 - 9 Kg

**Product gewicht:** 6,4 - 7,9 Kg (afhankelijk van de afmetingen van het toetsenbord blad)

**Hoogte instelling:** Parallel mechanisme voor een constante kijkhoek  
**Veiligheid:** Heeft een veiligheidsstop knop van de hoogte instelling, waardoor de medische arm in de gekozen positie blijft staan. arm in de gekozen positie kan blijven staan.



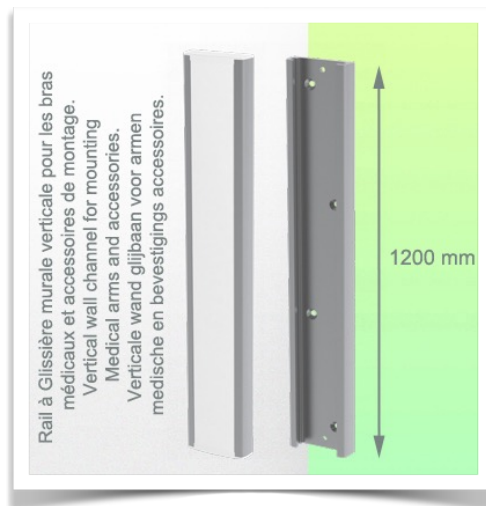
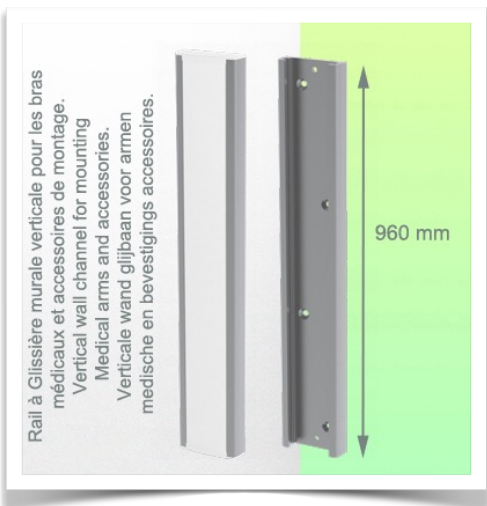
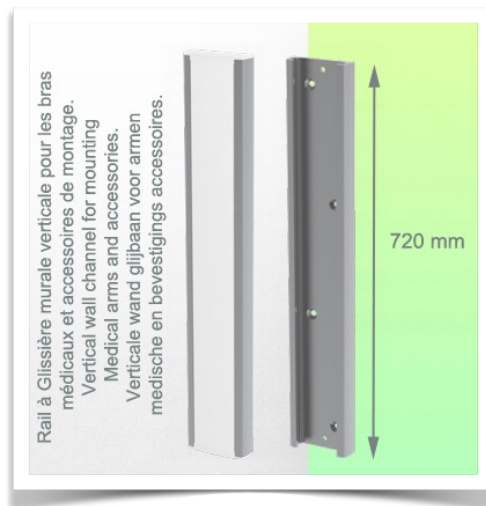
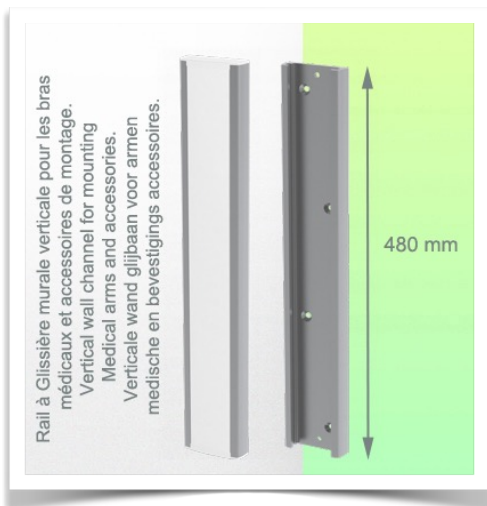
## Montage Informatie - Wand glijbaan

Referentie: WM 226.173

**Medische Combo-arm Plooibaar, in hoogte verstelbaar met 2 x 300 mm, wandmontage op verticale rail met glijder. Ondersteunde weegschaal van 5 tot 9 Kg**

### Wand glijbaan:

Om deze korte scharnierende medische arm te installeren, moet u een bestaande rail van uw faciliteit gebruiken of een van onze glijrails bestellen. Deze zijn verkrijgbaar in standaardlengtes van 480 mm, 720 mm, 960 mm en 1200 mm. Aangepaste lengtes zijn beschikbaar op aanvraag. Schuifkappen en eindkappen worden bij elke bestelling meegeleverd.



**Montage informatie - Montage opties**

Referentie: WM 226.173

**Medische Combo-arm Plooibaar, in hoogte verstelbaar met 2 x 300 mm, wandmontage op verticale rail met glijder. Ondersteunde weegschaal van 5 tot 9 Kg**

**Waar wilt u de draagarm bevestigen?**

In het ziekenhuis zijn er verschillende manieren om onze beugels te bevestigen: ronde buis, standaard rail, wandrail of op een anesthesie apparaat. Wij zullen u altijd voorzien van de adapter die u nodig heeft.



**Adapter voor verticale wandschuif**  
Voor wand rail montage



**Adapter voor Amico afstandsbedieningen en wandpanelen**



**Adapter voor Mindray medische voedingseenheden**



**Dubbele klem voor verticale standaard rail**  
Voor montage op twee parallelle verticale standaard rails 10 x 25 mm



**Vaste klem voor de standaard rail**  
Voor montage op een horizontale standaard rail 10 x 25, 8 x 35, 10 x 30, 10 x 50 mm



**Vaste klem voor ronde buis**  
Voor montage op ronde buis  $\varnothing$  25, 35, 38 mm



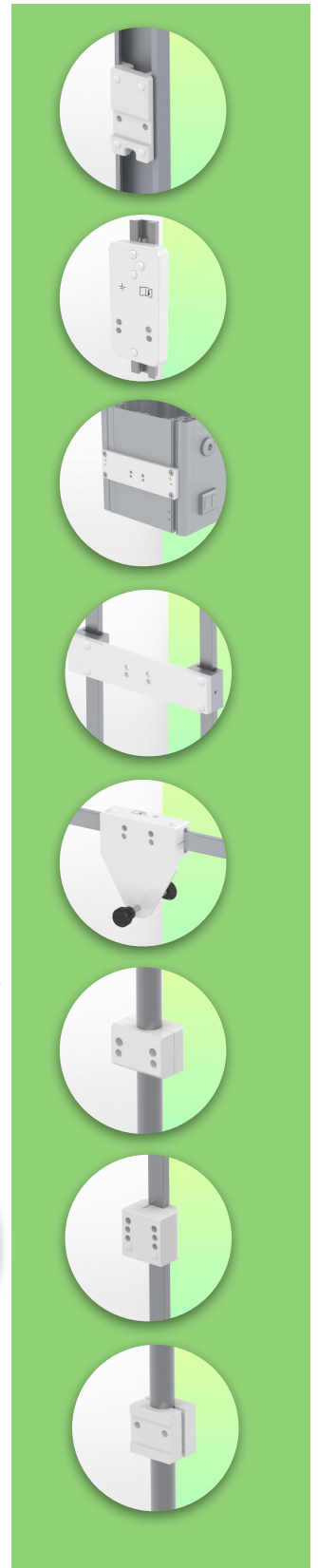
**Adapter voor Maquet-anesthesie apparatuur**  
Kegeladapter voor model FLOW i



**Adapter voor Löwenstein anesthesie apparatuur**  
Medische adapter voor Leon / Leon plus



**Universele ronde buisklem**  
V-flens voor montage op ronde buis  $\varnothing$  23 - 40 mm



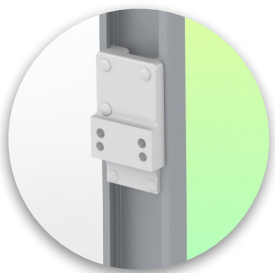
**Montage informatie - Montage opties**

Referentie: WM 226.173

**Medische Combo-arm Plooibaar, in hoogte verstelbaar met 2 x 300 mm, wandmontage op verticale rail met glijder. Ondersteunde weegschaal van 5 tot 9 Kg**

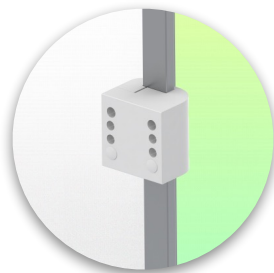
**Waar wilt u de draagarm bevestigen?**

In het ziekenhuis zijn er verschillende manieren om onze beugels te bevestigen: ronde buis, standaard rail, wandrail of op een anesthesie apparaat. Wij zullen u altijd voorzien van de adapter die u nodig heeft.



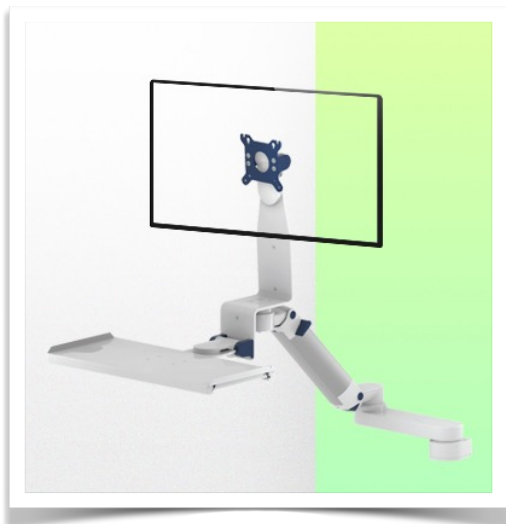
**Adapter voor anesthesie apparaat (alle leveranciers)**

H 80 mm, met bestaande zijhekken



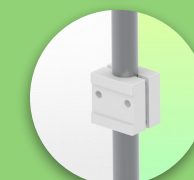
**Klem voor een verticale standaard rail**

Voor montage op standaard rail 10 x 25 mm



**Hoogtepunten van het product:**

In hoogte verstelbare armen bieden volledige kabelintegratie en eenvoudige reiniging voor infectiecontrole in alle kritische zorgzones van de klinische omgeving. Onze garantie van 5 jaar garandeert een betrouwbare, probleemloze en onderhoudsvrije werking. De draaifunctie op het bevestigingspunt en de kantel- en zwenkfunctie van de monitoradaptatie bieden een optimale positionering van uw toestel. De in hoogte verstelbare arm in de verlengde versie is een tweedelige arm met een centraal scharnierpunt tussen de twee armdelen. Alle onderaan gemonteerde monitoren hebben de veiligheidsfunctie van een 20° kantelstop.



Onze medische montagesystemen worden beschouwd als 's werelds beste op het gebied van geavanceerde hygiënecontroles en omvatten kabelintegratie, een onderhoudsvrije garantie van 5 jaar en naleving van de medische normen. We zijn gewoon de beste ter wereld in wat we doen.

Compatibele accessoires voor deze bevestiging

Referentie: WM 226.173

Medische Combo-arm Plooibaar, in hoogte verstelbaar met 2 x 300 mm, wandmontage op verticale rail met glijder. Ondersteunde weegschaal van 5 tot 9 Kg

Compatibele accessoires voor deze arm

U kunt uw installatie compleet maken met deze extra accessoires:



**Drievoudige haak voor kabel**  
Voor montage op draagarm



**Dubbele haak voor kabel**  
Pour montage sur bras de support



**Neerwaartse paal met kabelhaak**  
Voor montage op draagarm



**Dubbele handgreep met VESA-bevestiging**  
Voor VESA-monitoren



**Handgreep voor VESA-monitor ondersteuning**  
Voor VESA-monitoren



**Dubbele haak voor kabel**  
Voor wand- of kolom rail montage



**Drievoudige haak voor kabel**  
Voor wand- of kolom rail montage



**Mand**  
Voor wand- of kolom rail montage



**Neerwaartse pool**  
Voor montage onder de draagarm

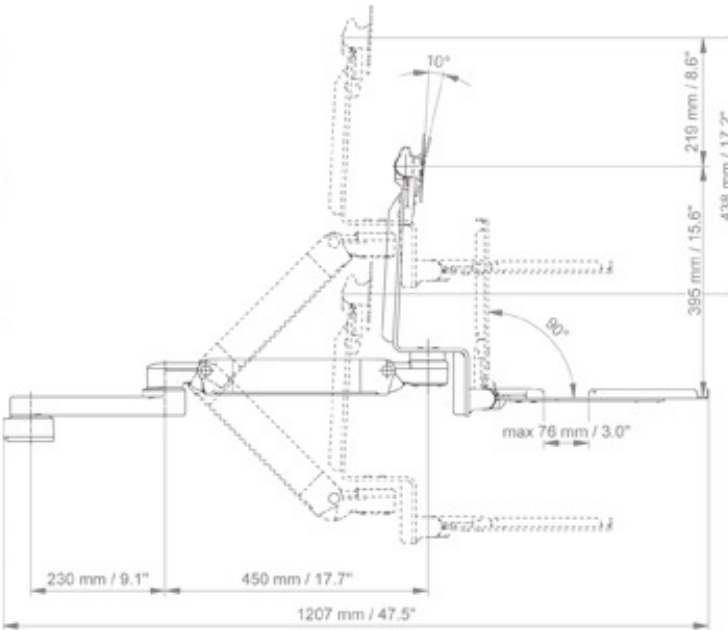


Technische tekening

Referentie: WM 226.173

Medische Combo-arm Plooibaar, in hoogte verstelbaar met 2 x 300 mm, wandmontage op verticale rail met glijder. Ondersteunde weegschaal van 5 tot 9 Kg

SIDE VIEW - VUE DE CÔTE - ZIJAANZICHT



TOP VIEW - VUE DE DESSUS - BOVEN BEKIJKEN

