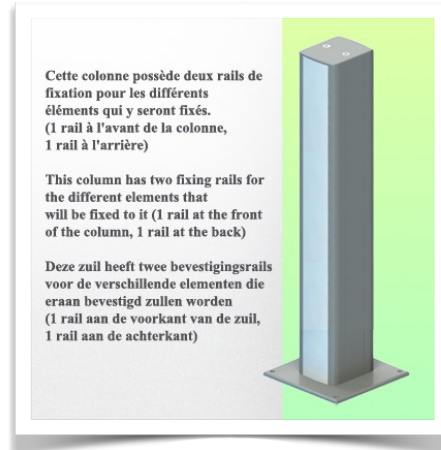


Présentation

Référence: WM 226.177

Bras Médical Combo Rabattable et ajustable en hauteur de 2 x 300 mm, fixation sur colonne de sol ou de plafond. Poids supporté échelle d'équilibrage de 5 à 9 Kg



Ce Bras médical Combo rabattable et ajustable en hauteur de 2 x 300 mm de longueur permet de fixer, d'orienter et ajuster parfaitement un écran, son support clavier au dimensions de 500 x 202 mm livré avec cette configuration permet d'accueillir un clavier standard ainsi qu'une souris. En option il peut être équipé d'un support avec plateau coulissant droite/gauche pour souris aux dimensions pour le clavier de 480 x 220 mm pour le clavier et 226 x 220 mm pour la souris ou d'un support clavier de grande dimensions 580 x 200 mm. Il possède un bouton d'arrêt de sécurité de l'ajustement en hauteur, ce qui permet au bras de rester dans la position choisie.

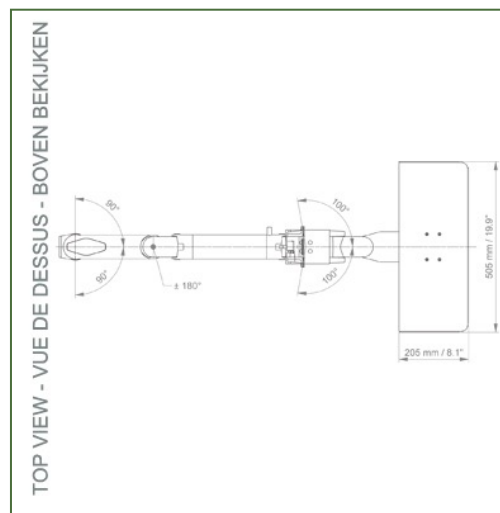
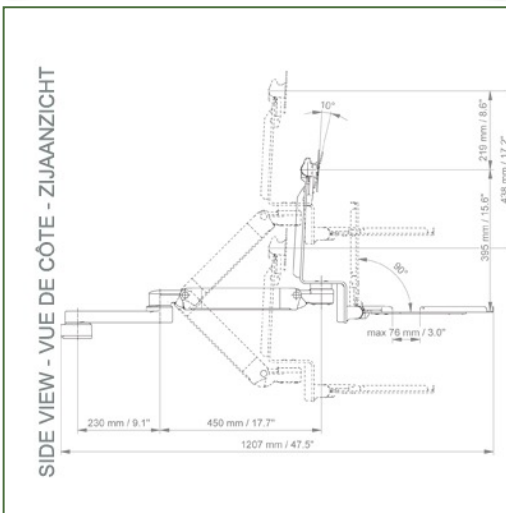
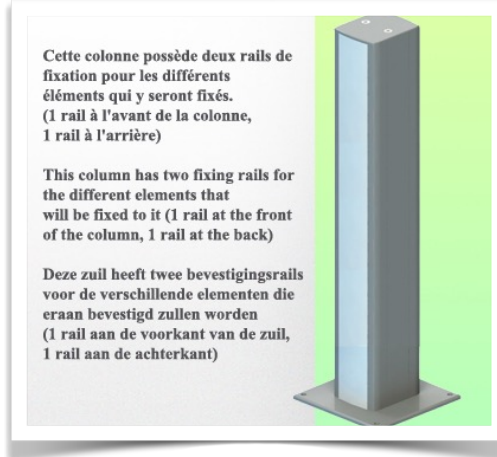
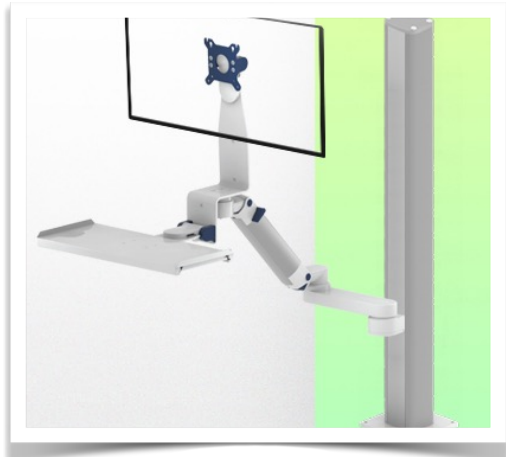
Caractéristiques techniques:

- * Passage de câble intégré
- * Support clavier standard de 500 x 202 mm rabattable 90°
- Fixation sur colonne de sol ou plafond en option, dont plusieurs hauteurs sont disponibles (1500 - 2000 mm). Ces colonnes peuvent être facilement sectionnées à la dimension voulue. Tous les câbles passent également dans la colonne. (Voir Option dans les pages suivantes)
- * Ce Bras Combo rabattable avec ajustement en hauteur de 2 x 300 mm de longueur vient simplement se glisser dans le rail de colonne pour ensuite s'ajuster à la hauteur voulue et fixé.*
- La tête de ce bras est conforme à la norme de montage des écrans: VESA 75/100 mm
- * Compatible avec un équipement dont le poids n'excède pas 5 - 9 Kg.*
- Inclinaison de l'écran: sur 10°
- * Rotation du bras: 90° à droite, 90° à gauche à partir du point de fixation.*
- Rotation du support clavier et de l'écran: 100° à droite, 100° à gauche.
- * Rotation de l'axe central entre les deux bras 180°
- * Longueur totale de la configuration 1207 mm
- * Couleur RAL 5013 cobalt blue et RAL 9016 traffic white
- * Garantie: 5 ans

Caractéristiques Techniques

Référence: WM 226.177

Bras Médical Combo Rabattable et ajustable en hauteur de 2 x 300 mm, fixation sur colonne de sol ou de plafond. Poids supporté échelle d'équilibrage de 5 à 9 Kg



Adaptation du moniteur: VESA 75/100 mm

Couleur: Les pièces décoratives: RAL 5013 cobalt blue

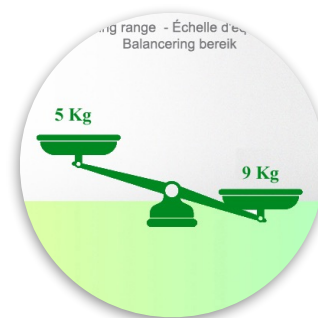
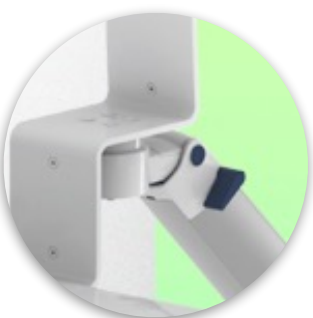
Pièces en aluminium: RAL 9016 traffic white

Echelle d'équilibrage de ce bras médical: 5 - 9 Kg

Poids du produit: 6,4 - 7,9 Kg (selon les dimensions du plateau du clavier)

Réglage de la hauteur: mécanisme parallèle pour un angle de vue constant

Sécurité: Possède un bouton d'arrêt de sécurité de l'ajustement en hauteur, ce qui permet au bras médical de rester dans la position choisie.



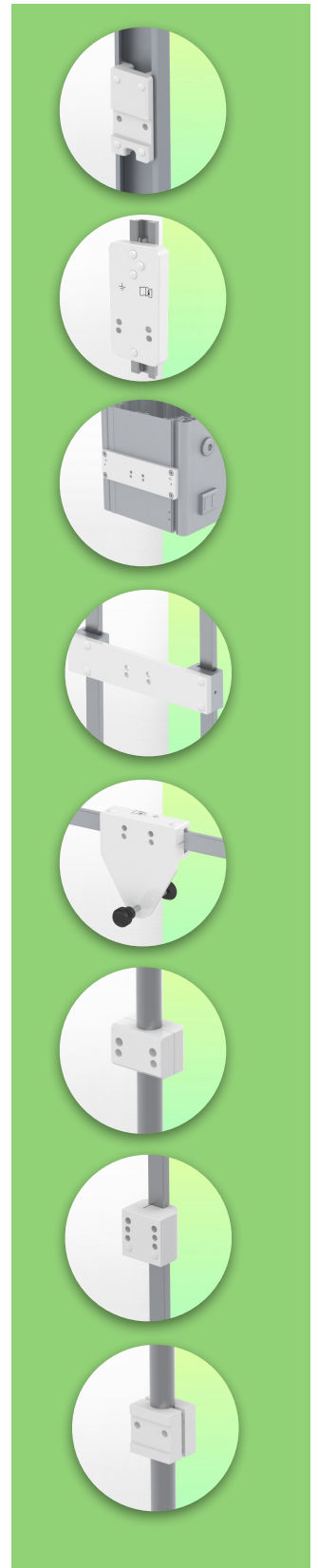
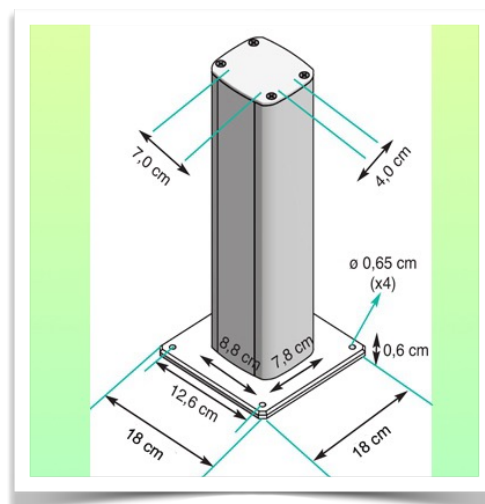
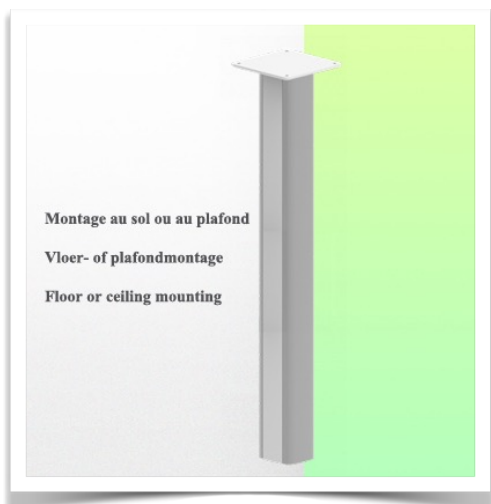
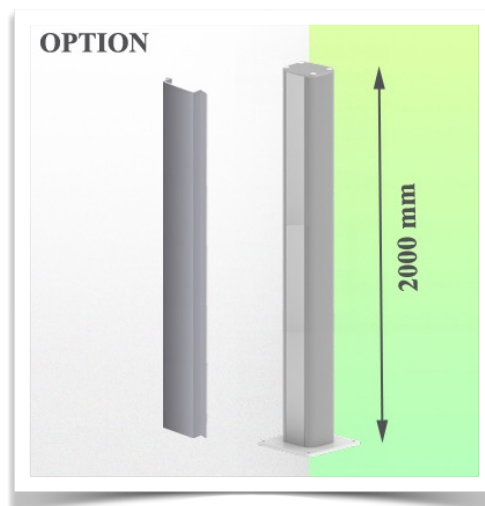
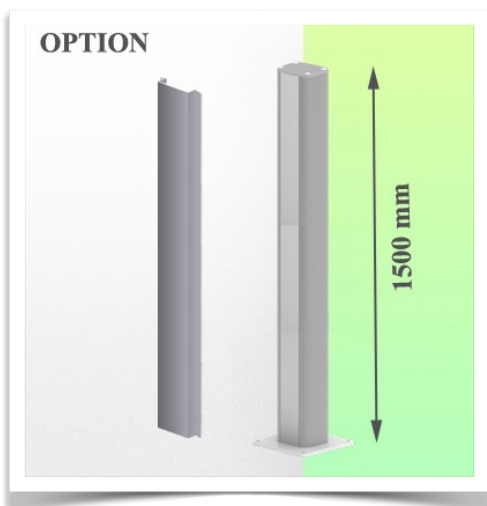
Information pour le montage - Rail à Glissière de colonne

Référence: WM 226.177

Bras Médical Combo Rabattable et ajustable en hauteur de 2 x 300 mm, fixation sur colonne de sol ou de plafond. Poids supporté échelle d'équilibrage de 5 à 9 Kg

Colonne de sol ou de plafond:

Pour installer ce bras médical, vous devez utiliser l'une de nos colonnes médicales. Celles-ci sont disponibles en hauteurs standards de 1500 et 2000 mm. Des hauteurs sur mesures sont disponibles sur demande. Couvertres de glissières et embouts d'extrémités livrés avec chaque commande.



Information pour le montage - Options de fixation

Référence: WM 226.177

Bras Médical Combo Rabattable et ajustable en hauteur de 2 x 300 mm, fixation sur colonne de sol ou de plafond. Poids supporté échelle d'équilibrage de 5 à 9 Kg

Où souhaitez-vous fixer le bras de support ?

À l'hôpital, il existe différentes manières de fixer nos supports : tube rond, rail normalisé, glissière murale ou sur un appareil d'anesthésie. Nous vous fournirons toujours l'adaptateur qu'il vous faut.



Adaptateur pour glissière murale verticale
Pour montage sur glissière murale



Adaptateur pour télécommandes et panneaux muraux Amico



Adaptateur pour unités d'alimentation médicales Mindray



Double pince pour rail normalisé vertical
Pour montage sur deux rails normalisés verticaux parallèles 10 x 25 mm



Pince fixe pour rail normalisé
Pour fixation sur un rail normalisé horizontal 10 x 25, 8 x 35, 10 x 30, 10 x 50 mm



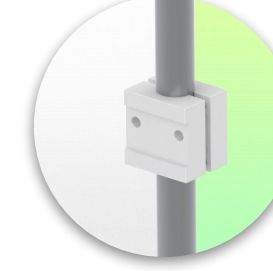
Pince fixe pour tube rond
Pour montage sur tube rond ø 25, 35, 38 mm



Adaptateur pour machines d'anesthésie Maquet
Adaptateur en cône pour Maquet FLOW i



Adaptateur pour machines d'anesthésie Löwenstein
Medical Adaptateur pour Leon / Leon plus



Pince universelle pour tube rond
Bride en V pour montage sur tube rond ø 23 - 40 mm



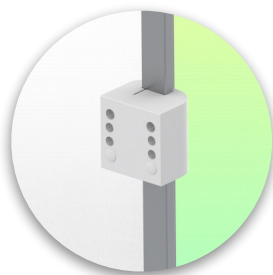
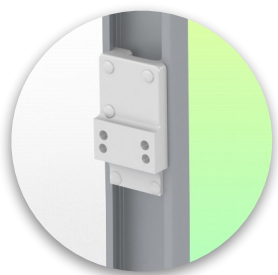
Information pour le montage - Options de fixation

Référence: WM 226.177

Bras Médical Combo Rabattable et ajustable en hauteur de 2 x 300 mm, fixation sur colonne de sol ou de plafond. Poids supporté échelle d'équilibrage de 5 à 9 Kg

Où souhaitez-vous fixer le bras de support ?

À l'hôpital, il existe différentes manières de fixer nos supports : tube rond, rail normalisé, glissière murale ou sur un appareil d'anesthésie. Nous vous fournirons toujours l'adaptateur qu'il vous faut.



Pince pour rail normalisé vertical
Pour montage sur rail normalisé 10 x 25 mm

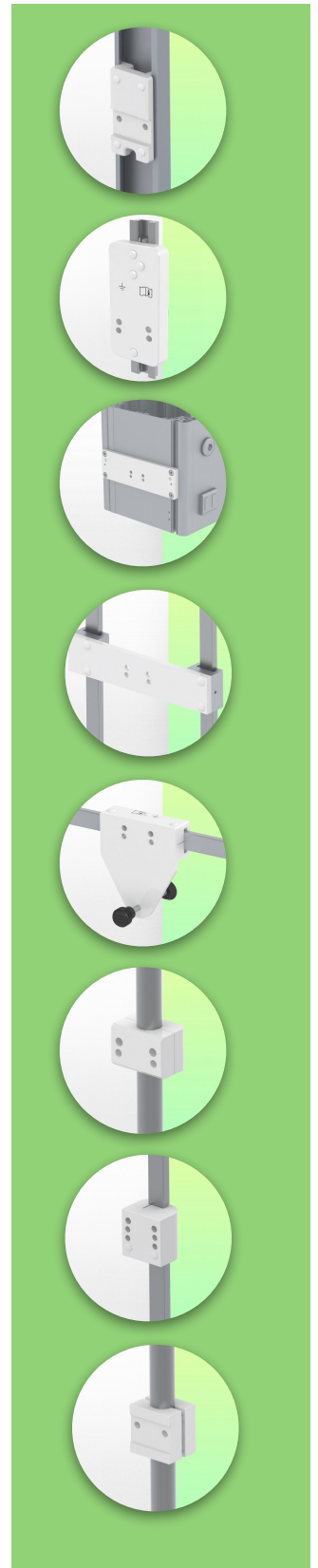
Adaptateur pour machine d'anesthésie



Points forts du produit:

Les bras réglables en hauteur offrent une intégration complète des câbles et un nettoyage facile pour le contrôle des infections dans toutes les zones de soins intensifs de l'environnement clinique. Notre garantie de 5 ans garantit un fonctionnement fiable, sans problème et sans entretien. La fonction de pivotement au point de fixation ainsi que la fonction d'inclinaison et de pivotement de l'adaptation du moniteur offrent un positionnement optimal de votre appareil. Le bras réglable en hauteur dans sa version allongée est un bras en deux parties avec un point de pivot central entre les deux sections du bras. Tous les moniteurs montés en bas ont la fonction de sécurité d'un arrêt d'inclinaison de 20°.

Considérés comme étant les meilleurs du monde en matière de contrôle avancé de l'hygiène, nos systèmes de montage médicaux incluent l'intégration des câbles, une garantie sans entretien de 5 ans et une conformité de qualité médicale. Nous sommes les meilleurs au monde du secteur, tout simplement.

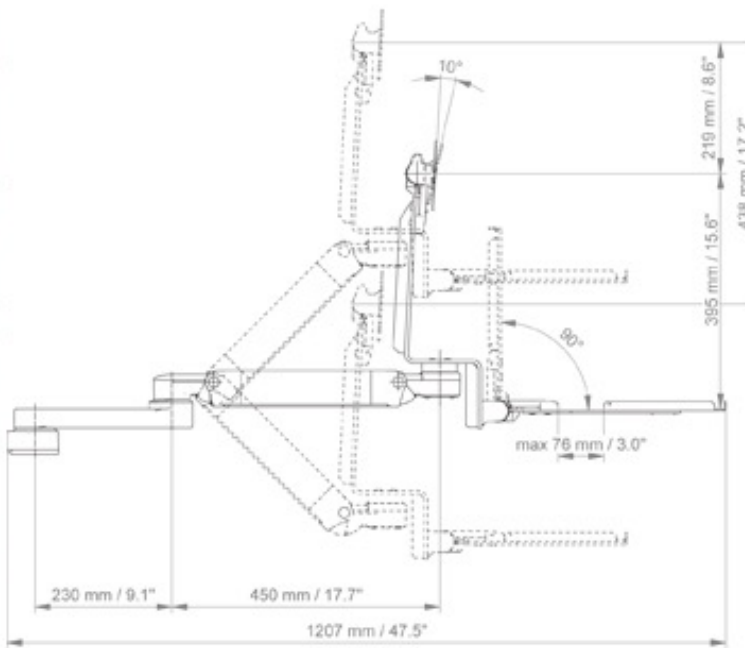


Plan Technique de cette configuration Combo

Référence: WM 226.177

Bras Médical Combo Rabattable et ajustable en hauteur de 2 x 300 mm, fixation sur colonne de sol ou de plafond. Poids supporté échelle d'équilibrage de 5 à 9 Kg

SIDE VIEW - VUE DE CÔTE - ZIJAANZICHT



TOP VIEW - VUE DE DESSUS - BOVEN BEKIJKEN

