

Présentation

Référence: WM 226.184

**Bras Médical Combo Lift Rabattable et ajustable en hauteur Rail 960 mm, Poids supporté échelle d'équilibrage de 4 à 10 Kg**



Ce bras Combo lift rabattable et ajustable en hauteur possède un mécanisme d'ajustement en hauteur automatiquement par vérin à gaz sur 300 mm permettant le positionnement idéal du clavier et de l'écran quelle que soit la taille de l'utilisateur. Son support clavier/souris est escamotable et rabattable et magnétique, il est la solution idéale où l'encombrement réduit s'impose. Il est recouvert d'un agent anti-microbien offrant une hygiène et un nettoyage dans les moindres détails. Sa rotule pour écran est équipée du système d'adaptation de dégagement rapide de l'écran. Son design moderne a été spécialement conçu pour les environnements du secteur de la santé.

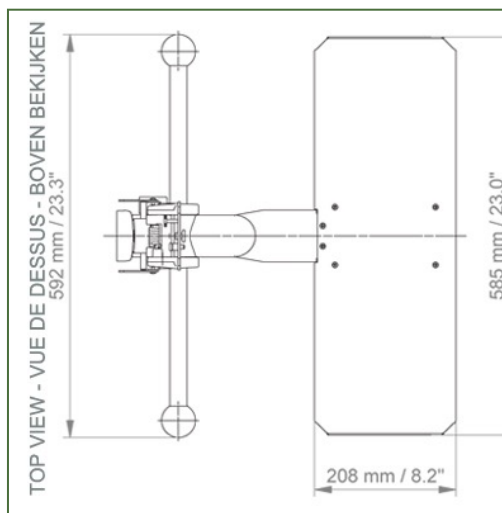
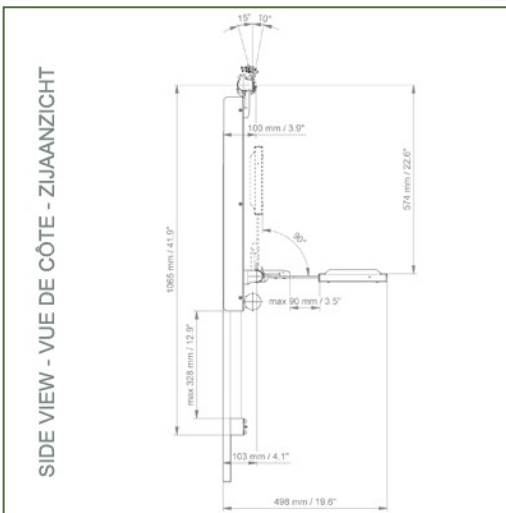
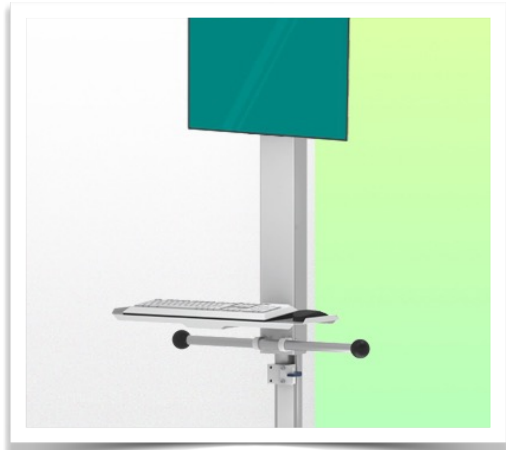
#### Caractéristiques techniques:

- \* Passage de câble intégré
- \* Support clavier de 580 x 200 mm rabattable, rétractable et magnétisé. Celui-ci ne prend que 100 mm clavier replié et 490 mm clavier rétracté. Il permet également la rotation du clavier 110° à droite, 110° à gauche. Sa rotule de rabatt est idéale pour économiser l'espace.
- \* En ajoutant des fixations sur Rail à glissière Mural Vertical complémentaire (en option) vous pourrez y fixer d'autres accessoires tels qu'un pc, une table de travail, un panier etc .. , plusieurs longueurs sont disponibles (480 mm - 720 mm - 960 mm - 1200 mm).
- \* Ajustement automatique par vérin à gaz sur une hauteur de 30 cm
- \* Le mini bras écran est conforme à la norme de montage des écrans: VESA MIS-D 75 mm et 100 mm et est équipé d'une Plaque de base à dégagement rapide pour l'écran.
- \* Inclinaison de l'écran: 10° vers le bas et 15° vers le haut
- \* Il possède un bouton d'arrêt de sécurité de l'ajustement en hauteur, ce qui permet au bras de rester dans la position choisie.
- \* Equipé d'une poignée à droite et à gauche permettant le positionnement en hauteur du système.
- \* Charge maximale du système 4 - 10 Kg.
- \* Hauteur du rail 960 mm
- \* Couleur RAL 5013 cobalt blue et RAL 9016 traffic white
- \* Garantie: 5 ans

**Caractéristiques Techniques**

Référence: WM 226.184

**Bras Médical Combo Lift Rabattable et ajustable en hauteur Rail 960 mm, Poids supporté échelle d'équilibrage de 4 à 10 Kg**



**Adaptation du moniteur:** VESA 75/100 mm

**Couleur:** Les pièces décoratives: RAL 5013 cobalt blue

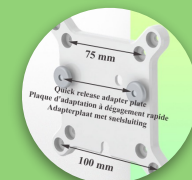
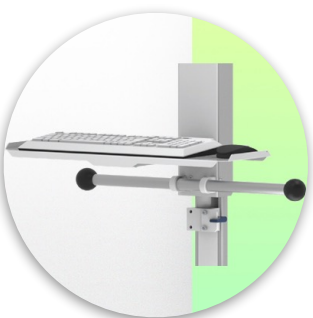
**Pièces en aluminium:** RAL 9016 traffic white

**Echelle d'équilibrage de ce bras médical:** 4 - 10 Kg

**Poids du produit:** 9 Kg

**Réglage de la hauteur:** mécanisme parallèle pour un angle de vue constant

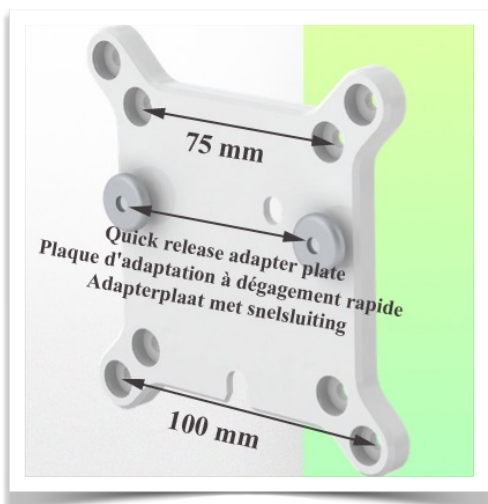
**Sécurité:** Possède un bouton d'arrêt de sécurité de l'ajustement en hauteur, ce qui permet au bras médical de rester dans la position choisie.



Visuel

Référence: WM 226.184

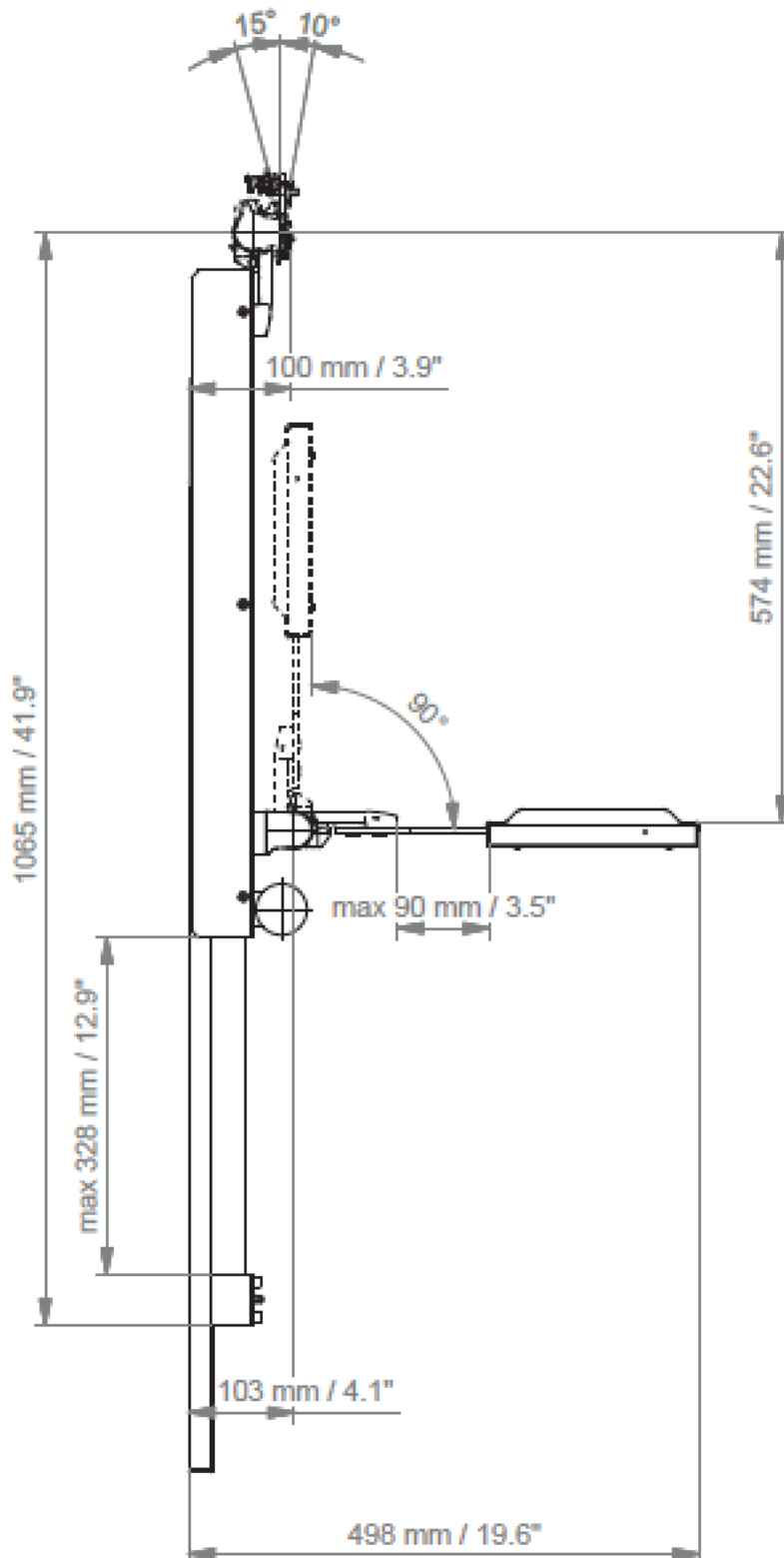
Bras Médical Combo Lift Rabattable et ajustable en hauteur Rail 960 mm, Poids supporté échelle d'équilibrage de 4 à 10 Kg



Plan Technique de cette configuration Combo Lift

Référence: WM 226.184

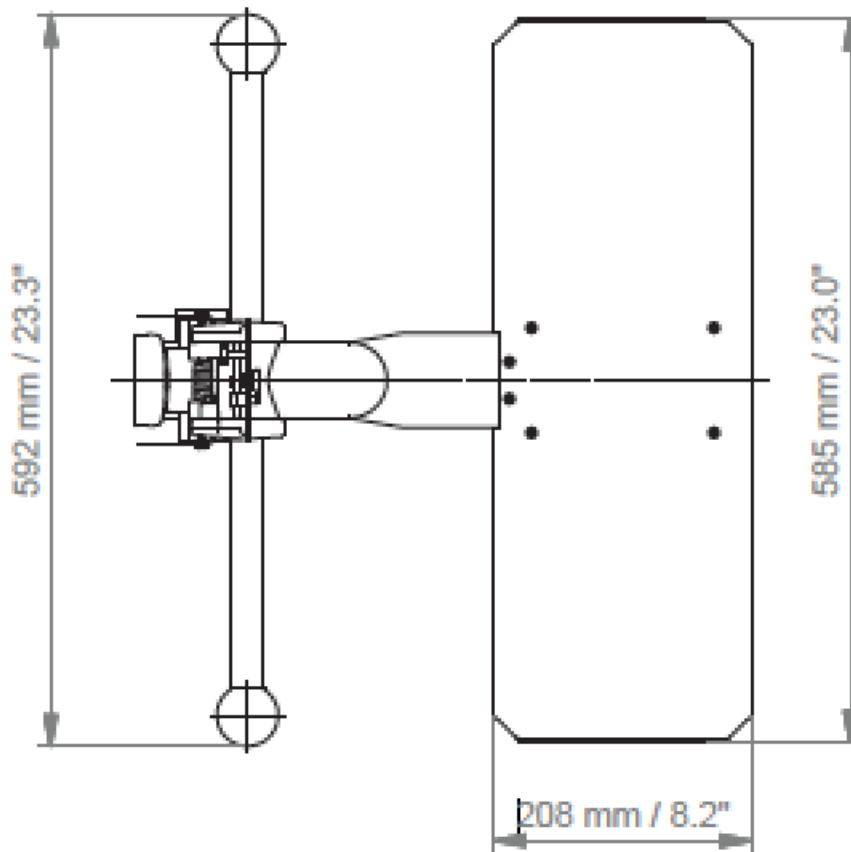
Bras Médical Combo Lift Rabattable et ajustable en hauteur Rail 960 mm, Poids supporté échelle d'équilibrage de 4 à 10 Kg



Plan Technique de cette configuration Combo Lift

Référence: WM 226.184

Bras Médical Combo Lift Rabattable et ajustable en hauteur Rail 960 mm, Poids supporté échelle d'équilibrage de 4 à 10 Kg



**Points forts du produit:**

Les bras réglables en hauteur offrent une intégration complète des câbles et un nettoyage facile pour le contrôle des infections dans toutes les zones de soins intensifs de l'environnement clinique. Notre garantie de 5 ans garantit un fonctionnement fiable, sans problème et sans entretien. La fonction de pivotement au point de fixation ainsi que la fonction d'inclinaison et de pivotement de l'adaptation du moniteur offrent un positionnement optimal de votre appareil. Le bras réglable en hauteur dans sa version allongée est un bras en deux parties avec un point de pivot central entre les deux sections du bras. Tous les moniteurs montés en bas ont la fonction de sécurité d'un arrêt d'inclinaison de 20°.

