

Presentatie

Referentie: WM 226.186

Medische arm Combo Lift Opvouwbaar en verstelbaar in hoogte Rail 1200 mm, Gewicht ondersteund balanceren schaal van 4 tot 10 Kg



Deze Combo Lift arm heeft een 300mm automatisch gas lift mechanisme dat de ideale positionering van het toetsenbord en monitor mogelijk maakt, ongeacht de hoogte van de gebruiker. De toetsenbord/muissteun is intrekbaar en opvouwbaar en magnetisch, het is de ideale oplossing waar ruimte beperkt is. Het is gecoat met een anti-microbieel middel voor hygiëne en reiniging tot in de puntjes. De schermkop is uitgerust met een snelsluitbaar schermadaptersysteem. Het moderne ontwerp is speciaal ontwikkeld voor zorgomgevingen.

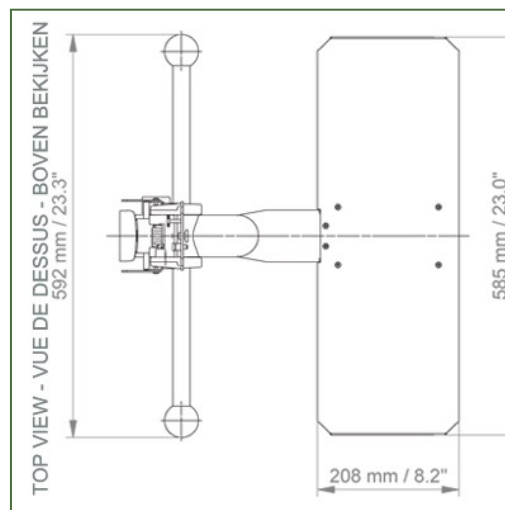
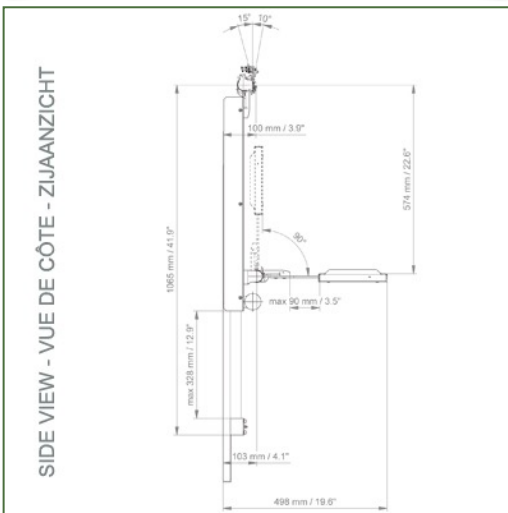
Technische specificaties:

- * Geïntegreerd kabelbeheer
- * Opvouwbaar, uitschuifbaar en gemagnetiseerde 580 x 200 mm toetsenbordstandaard. Het toetsenbord is ingeklapt slechts 100 mm en ingeklapt 490 mm. Het maakt het ook mogelijk het toetsenbord 110° naar rechts en 110° naar links te draaien. Het kogelgewricht is ideaal om ruimte te besparen.
- * Met de toevoeging van de optionele verticale wandrailbeugels kunt u andere accessoires bevestigen, zoals een pc, werktafel, mand enz. Er zijn verschillende lengtes verkrijgbaar (480 mm - 720 mm - 960 mm - 1200 mm).
- * De mini-monitorarm voldoet aan VESA MIS-D 75 mm en 100 mm en is voorzien van een voetplaat met snelsluiting voor de monitor
- * De monitor kan 10° omlaag en 15° omhoog worden gekanteld
- * Hij heeft een veiligheidsstopknop voor de hoogte-instelling, waardoor de arm in de geselecteerde stand blijft staan.
- * Uitgerust met een handvat aan de rechter- en linkerzijde voor het in hoogte verstellen van het systeem.
- * Maximale belasting van het systeem 4 - 10 Kg
- * Rail hoogte 1200 mm.
- * Kleur RAL 5013 kobaltblauw en RAL 9016 verkeerswit
- * Garantie: 5 jaar

Technische Specificaties

Referentie: WM 226.186

Medische arm Combo Lift Opvouwbaar en verstelbaar in hoogte Rail 1200 mm, Gewicht ondersteund balanceren schaal van 4 tot 10 Kg



Monitor aanpassing: VESA 75/100 mm

Kleur: Decoratieve delen: RAL 5013 kobalt blauw

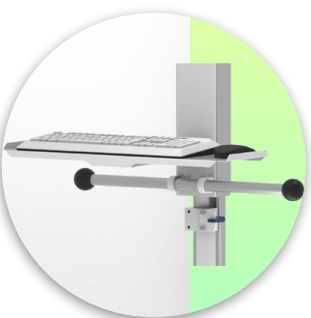
Aluminium delen: RAL 9016 verkeerswit

Balansschaal van deze medische arm: 4 - 10 Kg

Product gewicht: 9 Kg

Hoogteverstelling: Parallel mechanisme voor een constante kijkhoek

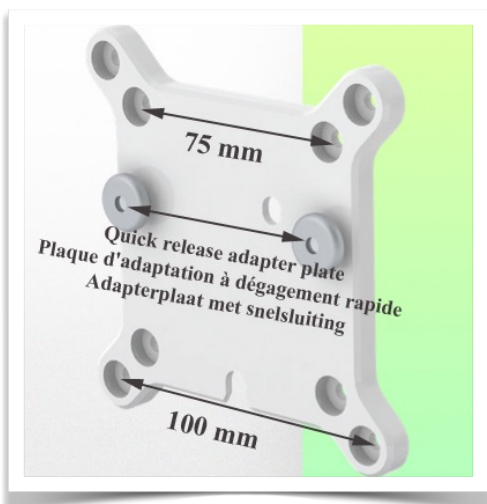
Veiligheid: Heeft een veiligheidsstopknop van de hoogteverstelling, waardoor de medische arm in de gekozen positie kan blijven staan.



Visueel

Referentie: WM 226.186

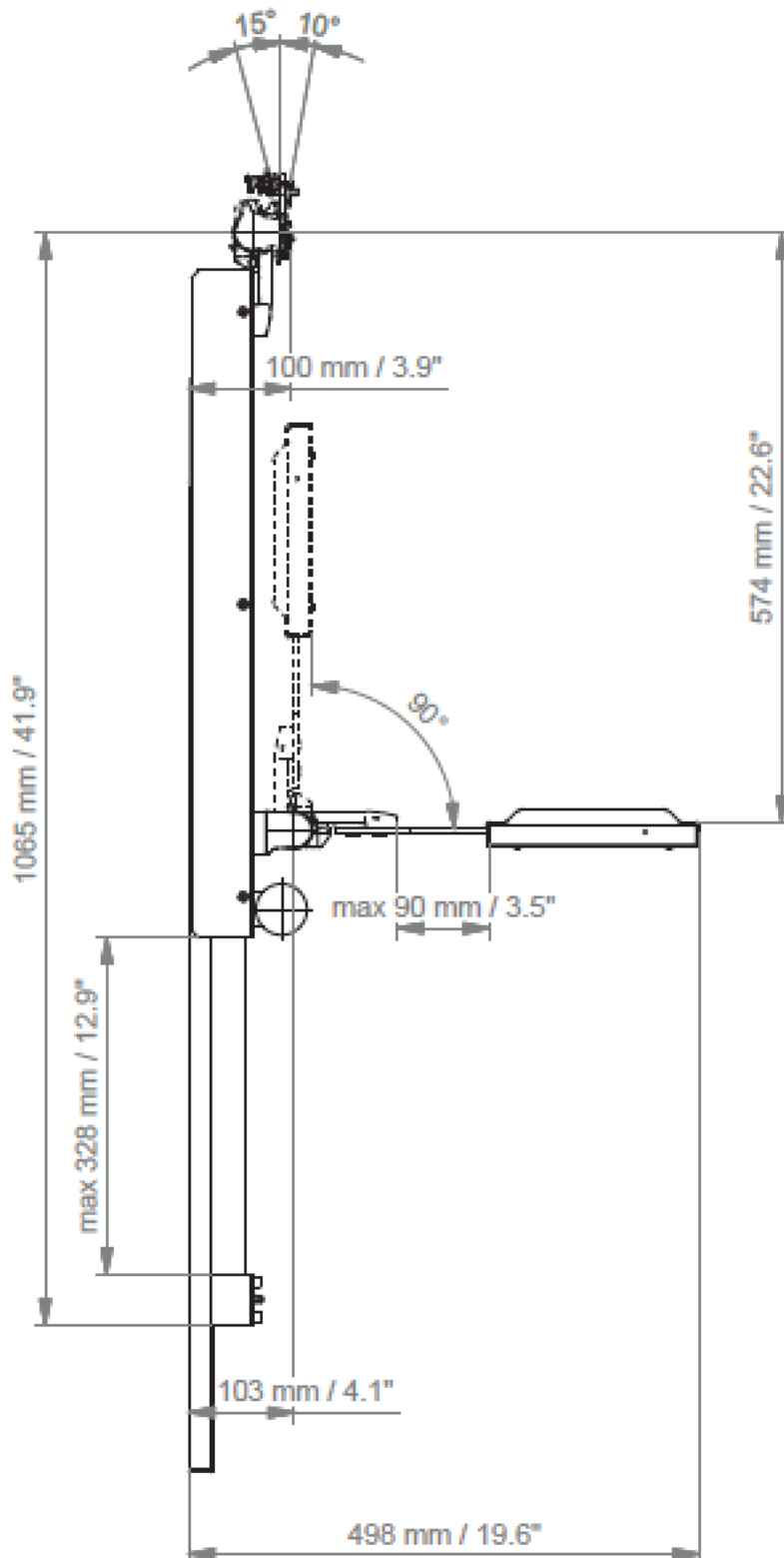
Medische arm Combo Lift Opvouwbaar en verstelbaar in hoogte Rail 1200 mm, Gewicht ondersteund balanceren schaal van 4 tot 10 Kg



Technische tekening van deze Combo Lift configuratie

Referentie: WM 226.186

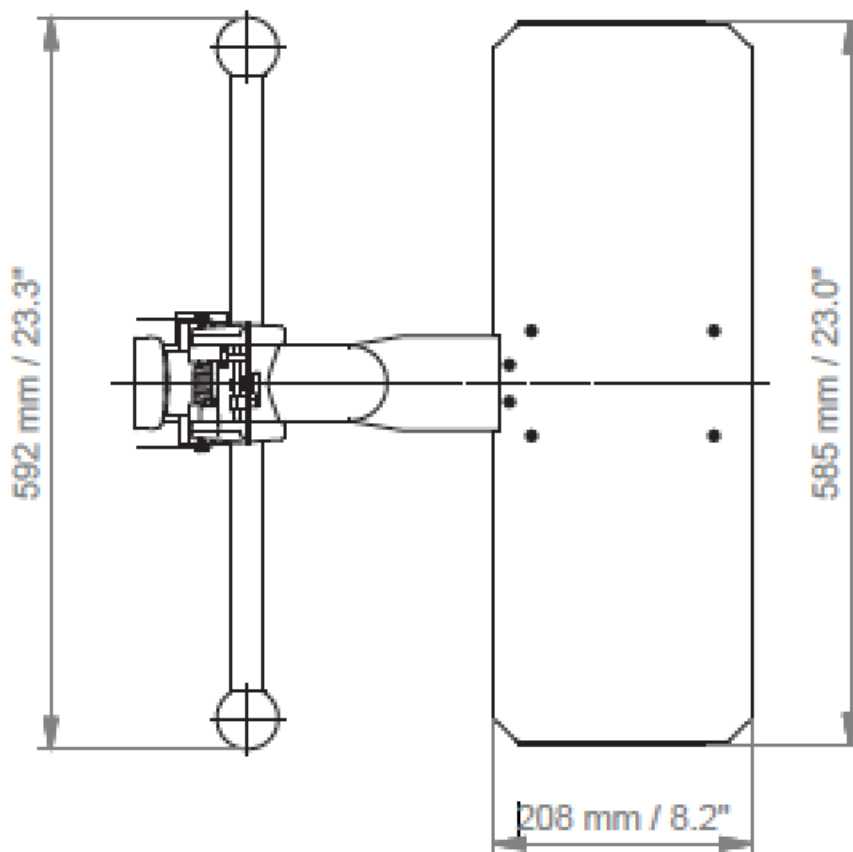
Medische arm Combo Lift Opvouwbaar en verstelbaar in hoogte Rail 1200 mm, Gewicht ondersteund balanceren schaal van 4 tot 10 Kg



Technische tekening van deze Combo Lift configuratie

Referentie: WM 226.186

Medische arm Combo Lift Opvouwbaar en verstelbaar in hoogte Rail 1200 mm, Gewicht ondersteund balanceren schaal van 4 tot 10 Kg



Hoogtepunten van het product: In hoogte verstelbare armen bieden volledige kabelintegratie en eenvoudige reiniging voor infectiecontrole in alle kritische zorgzones van de klinische omgeving. Onze garantie van 5 jaar garandeert een betrouwbare, probleemloze en onderhoudsvrije werking. De draaifunctie op het bevestigingspunt en de kantel- en zwenkfunctie van de monitoradaptatie bieden een optimale positionering van uw toestel. De in hoogte verstelbare arm in de verlengde versie is een tweedelige arm met een centraal scharnierpunt tussen de twee armdelen. Alle onderaan gemonteerde monitoren hebben de veiligheidsfunctie van een 20° kantelstop.

