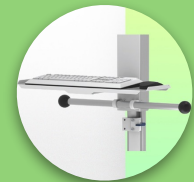
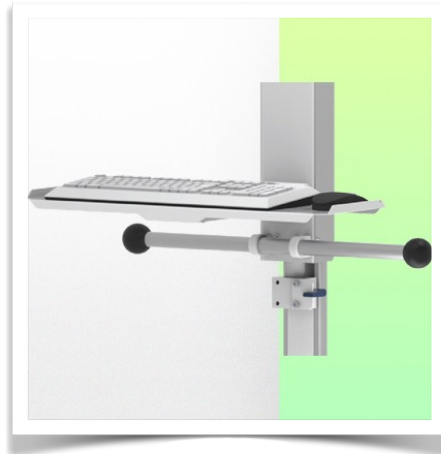
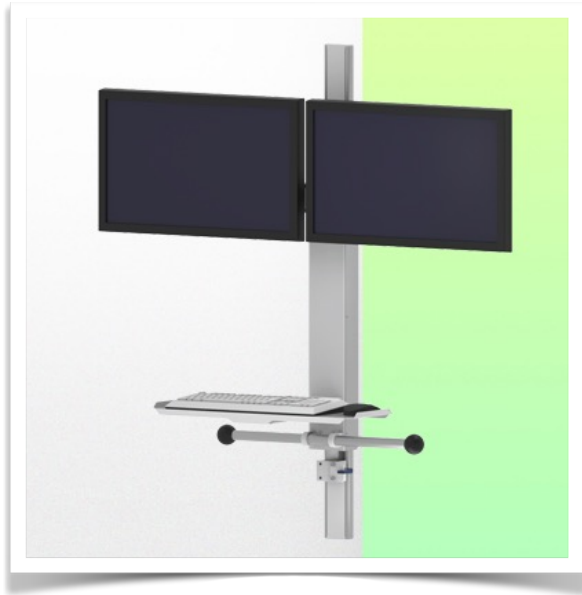


Presentatie

Referentie: WM 226.189

Medische arm Dual Combo Lift Opvouwbaar en verstelbaar in hoogte Rail 1200 mm, Gewicht ondersteund balanceren schaal van 10,5 tot 18 Kg



Deze Dual Combo-liftarm heeft een automatisch hoogteverstelmechanisme van 300 mm met gasveer voor een ideale positionering van het toetsenbord en de twee monitoren, ongeacht de lengte van de gebruiker. De toetsenbord/muis-steun is intrekbaar, opvouwbaar en magnetisch, en is de ideale oplossing als er weinig ruimte is. Het is gecoat met een anti-microbieel middel voor hygiëne en reiniging tot in de puntjes. Deze schermbevestigingen zijn VESA 75/100 mm montage standaard. Het moderne ontwerp is speciaal ontwikkeld voor zorgomgevingen.

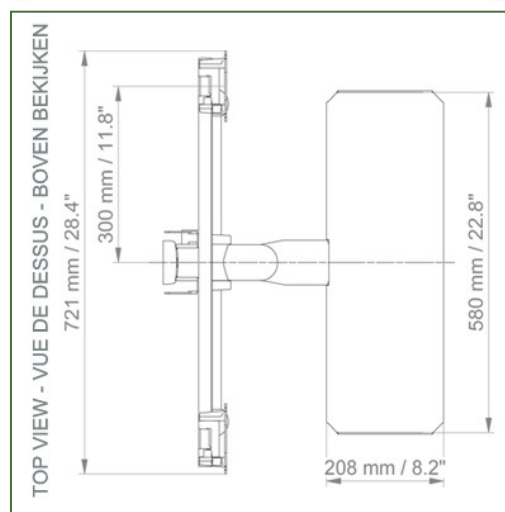
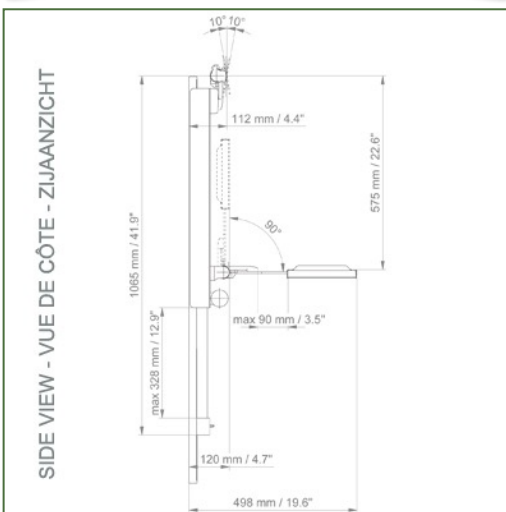
Technische specificaties:

- * Geïntegreerd kabelbeheer
- * Opvouwbare, uitschuifbare en gemagnetiseerde
- * 580 x 200 mm toetsenbordstandaard. Dit neemt slechts 100 mm van het ingeklapte toetsenbord en 490 mm van het ingeschoven toetsenbord in beslag. Het maakt het ook mogelijk het toetsenbord 110° naar rechts en 110° naar links te draaien. Het kogelgewricht is ideaal om ruimte te besparen. De montagekoppen voldoen aan de VESA MIS-D 75 mm en 100 mm schermmontagestandaard
- * Schermkanteling: 10° omlaag en 15° omhoog
- * Het heeft een veiligheidsstopknop voor hoogteverstelling, waardoor de arm in de geselecteerde positie kan blijven staan.
- * Uitgerust met een handvat aan de rechter- en linkerzijde voor het in hoogte verstellen van het systeem.
- * Maximale belasting van het systeem 4 - 10 Kg.
- * De horizontale rail voor de twee schermen is 721 mm lang en biedt plaats aan twee schermen met een maximumgewicht van 8 kg elk.
- * Controleer de breedte van uw schermen, neem indien nodig contact op met onze technische dienst voor een langere maat
- * Kleur RAL 5013 kobaltblauw en RAL 9016 verkeerswit
- * Garantie: 5 jaar

Technische Specificaties

Referentie: WM 226.189

Medische arm Dual Combo Lift Opvouwbaar en verstelbaar in hoogte Rail 1200 mm, Gewicht ondersteund balanceren schaal van 10,5 tot 18 Kg



Monitor aanpassing: VESA 75/100 mm

Kleur: Decoratieve delen: RAL 5013 kobalt blauw

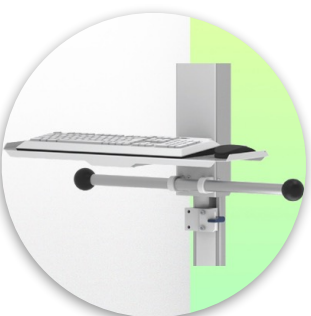
Aluminium delen: RAL 9016 verkeerswit

Balansschaal van deze medische arm: 4 - 10 Kg

Product gewicht: 13 Kg **Maximaal gewicht per scherm:** 8 Kg

Hoogteverstelling: parallel mechanisme voor een constante kijkhoek

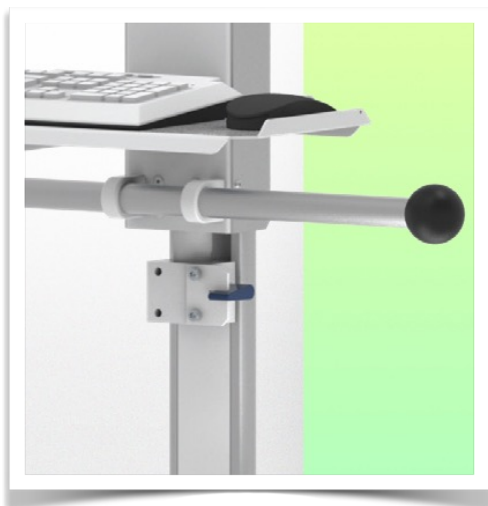
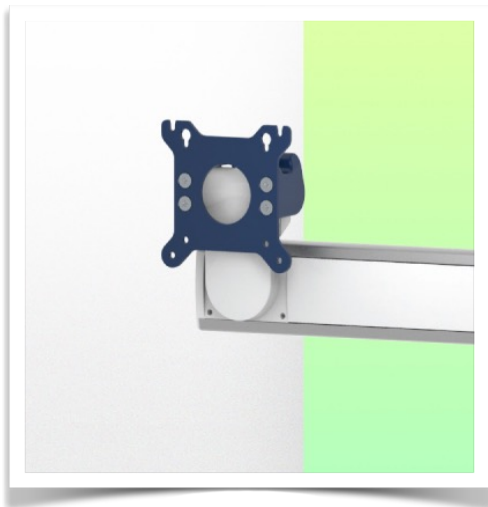
Veiligheid: Heeft een veiligheidsstopknop van de hoogteverstelling, waardoor de medische arm in de gekozen positie kan blijven staan.



Visueel

Referentie: WM 226.189

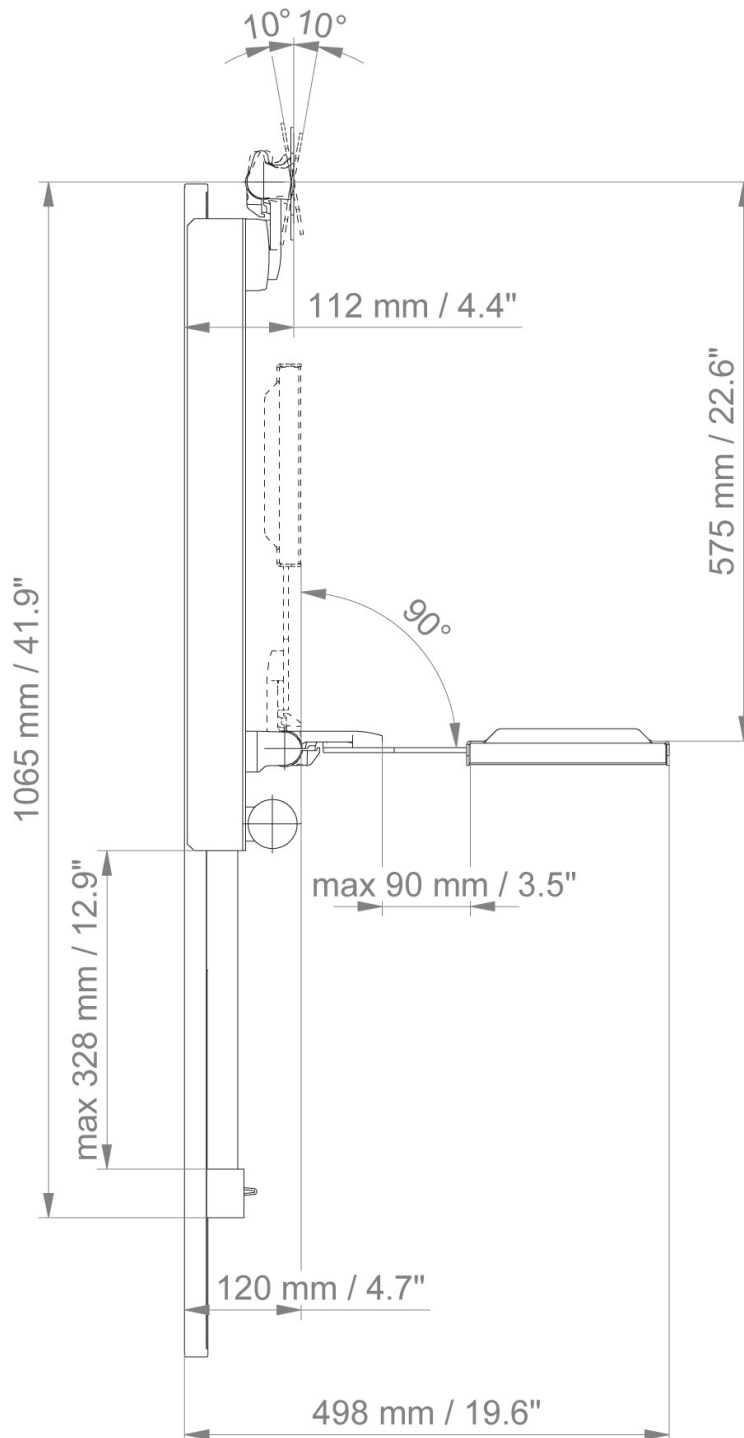
Medische arm Dual Combo Lift Opvouwbaar en verstelbaar in hoogte Rail 1200 mm, Gewicht ondersteund balanceren schaal van 10,5 tot 18 Kg



Technische tekening van deze Combo Lift configuratie

Referentie: WM 226.189

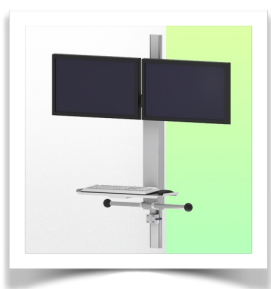
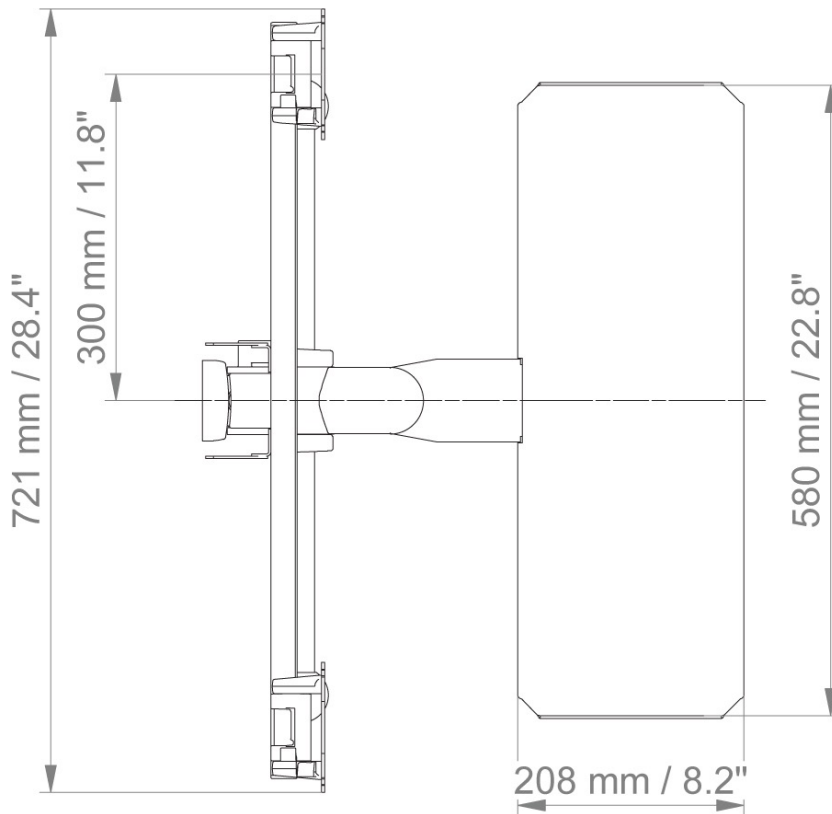
Medische arm Dual Combo Lift Opvouwbaar en verstelbaar in hoogte Rail 1200 mm, Gewicht ondersteund balanceren schaal van 10,5 tot 18 Kg



Technische tekening van deze Combo Lift configuratie

Referentie: WM 226.189

Medische arm Dual Combo Lift Opvouwbaar en verstelbaar in hoogte Rail 1200 mm, Gewicht ondersteund balanceren schaal van 10,5 tot 18 Kg



Hoogtepunten van het product:

In hoogte verstelbare armen bieden volledige kabelintegratie en eenvoudige reiniging voor infectiecontrole in alle kritische zorgzones van de klinische omgeving. Onze garantie van 5 jaar garandeert een betrouwbare, probleemloze en onderhoudsvrije werking. De draaifunctie op het bevestigingspunt en de kantel- en zwenkfunctie van de monitoradaptatie bieden een optimale positionering van uw toestel. De in hoogte verstelbare arm in de verlengde versie is een tweedelige arm met een centraal scharnierpunt tussen de twee armdelen. Alle onderaan gemonteerde monitoren hebben de veiligheidsfunctie van een 20° kantelstop.

