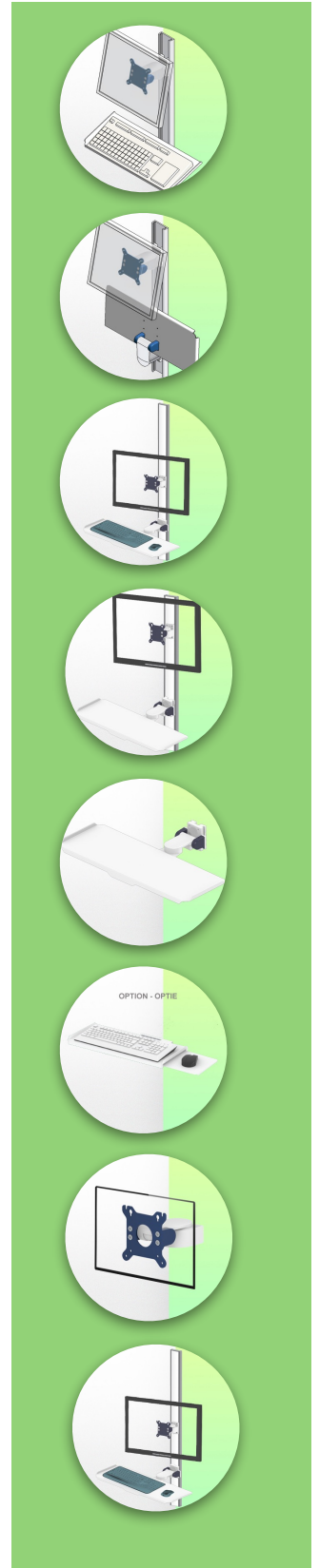
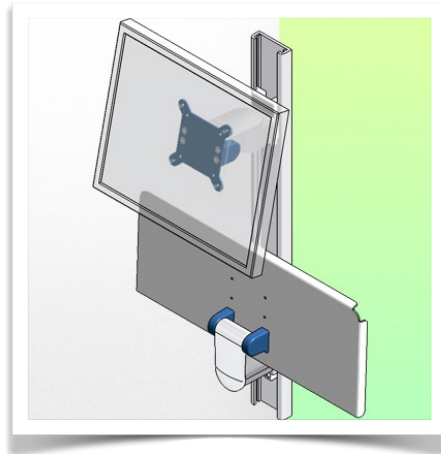


Présentatie

Référence: WM 226.190

Medical Arm Combo Slim Line Opvouwbaar voor 1 monitor en toetsenbord, Rail 960 mm, Wandmontage, Gewichtscapaciteit 20 Kg



Deze Slim Line vouwarm is een echt werkstation met een compromisloze ruimtebesparing. De toetsenbord/muis-houder is uittrekbaar en inklapbaar, waardoor het de ideale oplossing is als er weinig ruimte is. Het is gecoat met een anti-microbieel middel voor hygiëne en reiniging tot in de puntjes. De zwenkbaarheid van het scherm is VESA 75/100-montagestandaard. Het moderne ontwerp is speciaal ontworpen voor zorgomgevingen. Optioneel kan hij worden uitgerust met een rechts/links verschuifbare muislade met toetsenbordafmetingen van 480 x 220 mm en muisafmetingen van 226 x 220 mm of met een grote toetsenbordlade van 580 x 200 mm

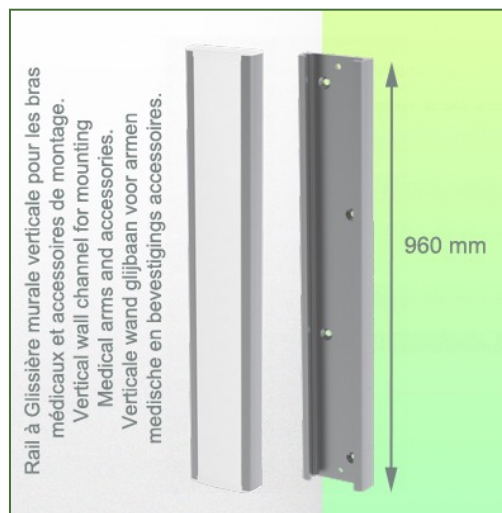
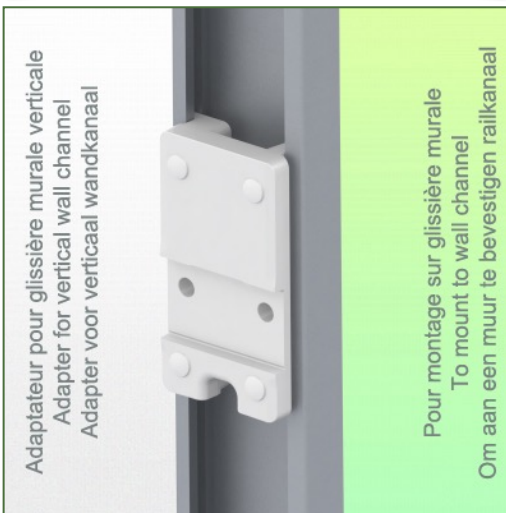
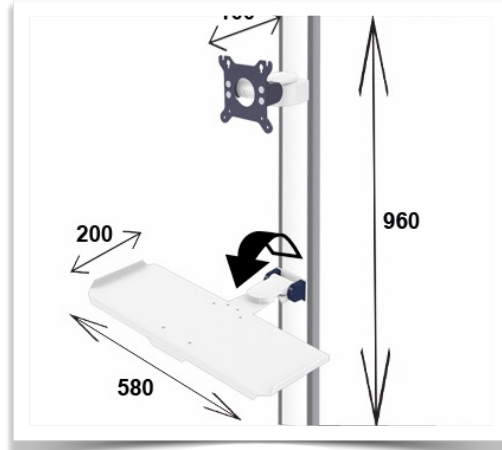
Technische specificaties:

* Geïntegreerd kabelbeheer * Bevestiging op 960 mm verticale wandrail inbegrepen in deze configuratie. Deze wandrail kan gemakkelijk op maat worden gezaagd. Alle kabels worden ook door deze wandrail geleid. * Alle onderdelen kunnen eenvoudig in de wandrail worden geschoven en vervolgens op de gewenste hoogte worden ingesteld en vastgezet. * De toetsenbord/muis standaard meet 580mm x 200mm en is uitschuifbaar van 337mm tot 429mm. Het maakt het ook mogelijk het toetsenbord 110° naar rechts en 110° naar links te draaien. Het inklapbare kogelgewricht is ideaal om ruimte te besparen. * Compatibel met monitoren, PC's die niet meer dan 20 Kg wegen. * Stabiliteit van het aanraakscherm. * Scherm kan kantelen: 12° * Scherm kan draaien: 105° rechts, 105° links. * Arm rotatie: 105° rechts, 105° links. * De schermbeugel voldoet aan de VESA MIS-D 75 mm en 100 mm schermbevestigingsnorm * Kleine voetafdruk: 100 mm x 960 mm 580 mm (ingeklapt systeem) * Kleur RAL 7024 (Grafietgrijs) en Wit * Al onze medische armen voldoen aan: CE, ROHS, Medical Grade, Voorschriften MDD 93/42 ECC Garantie: 5 jaar

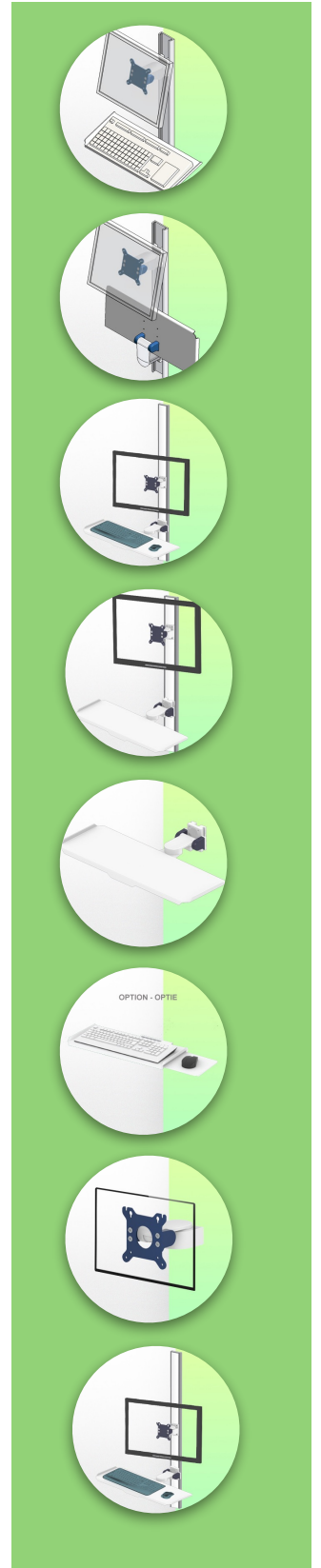
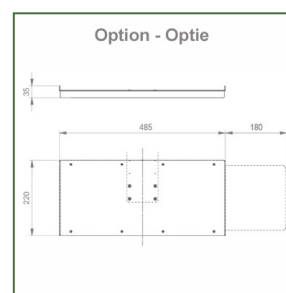
Technische Specificaties

Référence: WM 226.190

Medical Arm Combo Slim Line Opvouwbaar voor 1 monitor en toetsenbord, Rail 960 mm, Wandmontage, Gewichtscapaciteit 20 Kg



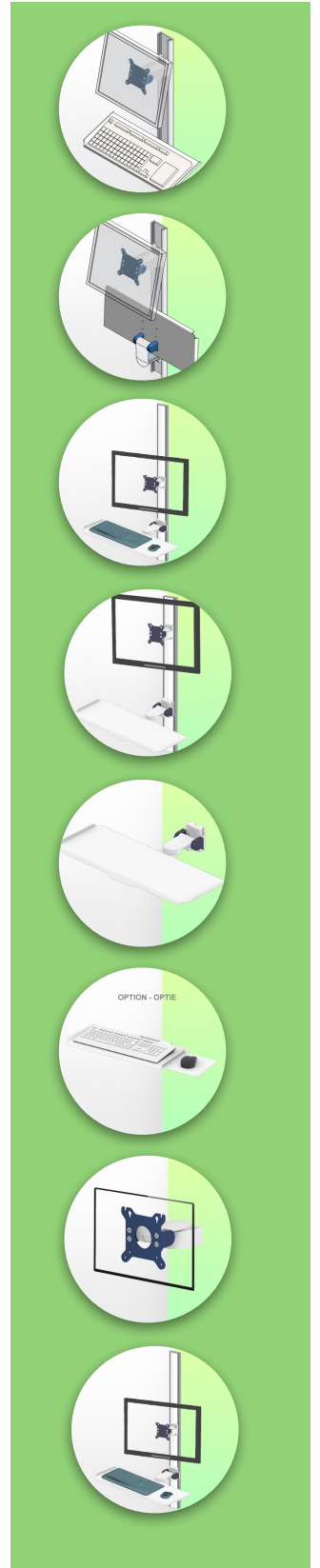
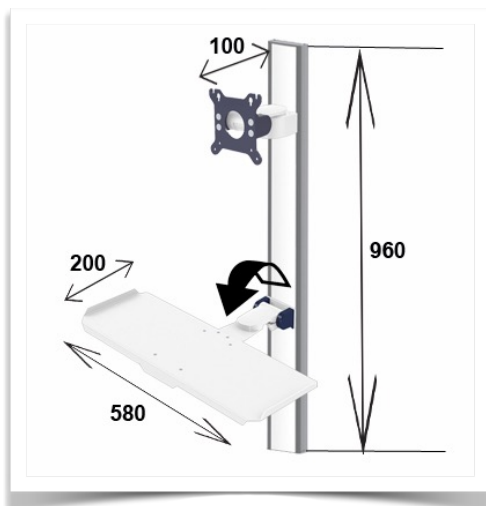
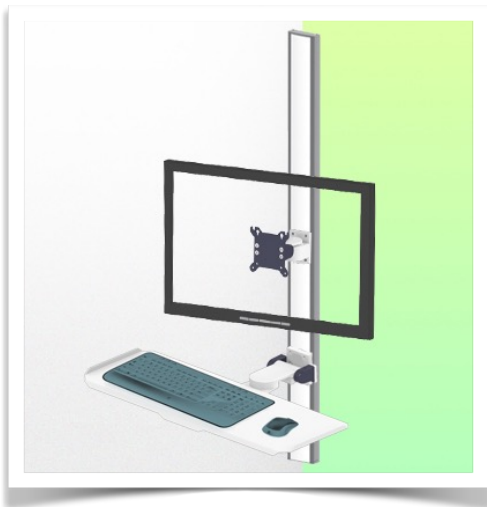
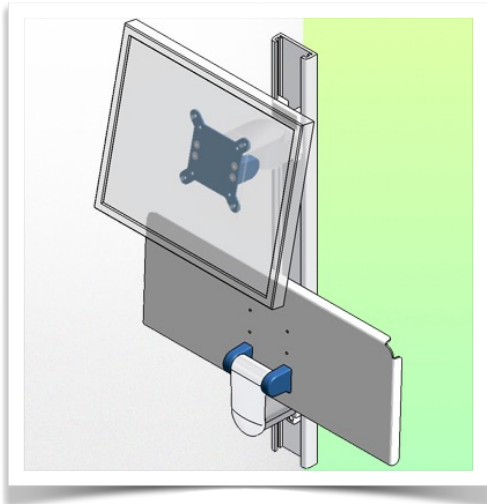
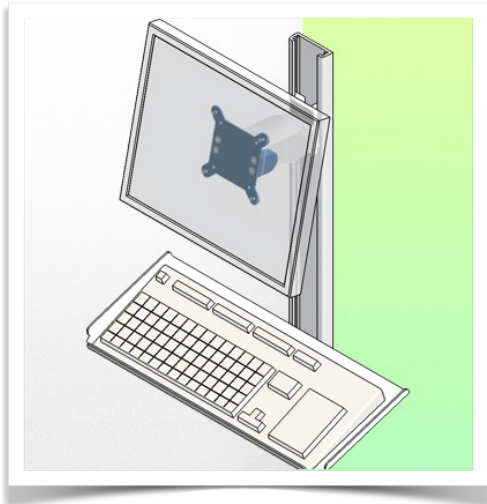
Monitor aanpassing: VESA 75/100 mm
Kleur: Decoratieve delen: RAL 5013 kobaltblauw
Aluminium delen: RAL 9016 verkeerswit
Gewichtscapaciteit: 20 Kg
Productgewicht: 8 Kg
Verticale rail: 960 mm



Technische Specificaties

Référence: WM 226.190

Medical Arm Combo Slim Line Opvouwbaar voor 1 monitor en toetsenbord, Rail 960 mm, Wandmontage, Gewichtscapaciteit 20 Kg



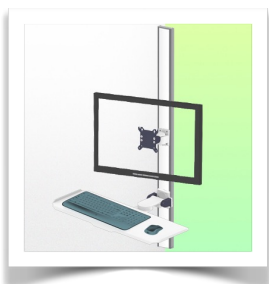
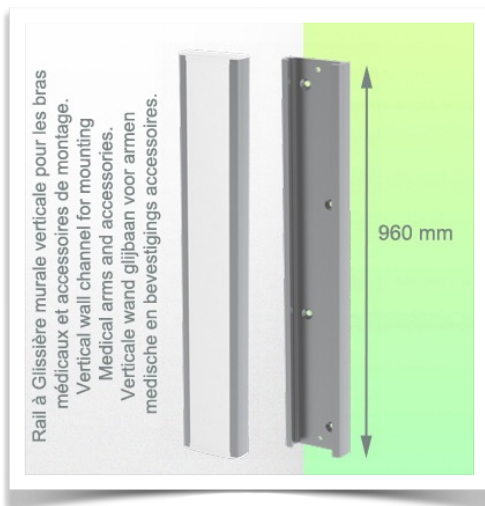
Technische Specificaties

Référence: WM 226.190

Medical Arm Combo Slim Line Opvouwbaar voor 1 monitor en toetsenbord, Rail 960 mm, Wandmontage, Gewichtscapaciteit 20 Kg

Aan de wanden bevestigde glijrail:

Om deze Combo medische arm te installeren, moet u ofwel een bestaande rail van uw installatie gebruiken of een van onze schuifrails bestellen. Verkrijgbaar in standaardlengtes in deze 960mm configuratie. Aangepaste lengtes zijn op verzoek verkrijgbaar. Afdekkappen en eindkappen worden bij elke bestelling geleverd.



Sterke punten van het product:

Niet-hoogteverstelbare arm. Zwenkarmen en verlengde zwenkarmen bieden volledige kabelintegratie en eenvoudige reiniging voor infectiecontrole in alle kritische zorgzones van de klinische omgeving. Onze garantie van 5 jaar garandeert een betrouwbare, probleemloze en onderhoudsvrije werking. De draaifunctie op het bevestigingspunt en de kantel- en zwenkfunctie van de monitoradaptatie bieden een optimale positionering van uw toestel. De zwenkarm in zijn verlengde versie is een tweedelige arm met een centraal scharnierpunt tussen de twee armdelen. Alle onderaan gemonteerde monitors hebben de veiligheidsfunctie van een 20° kantelstop

