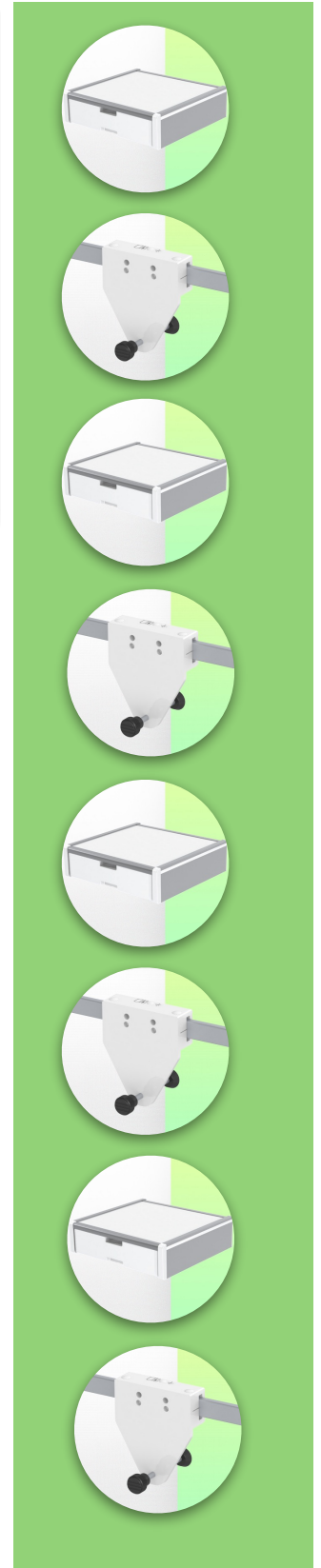
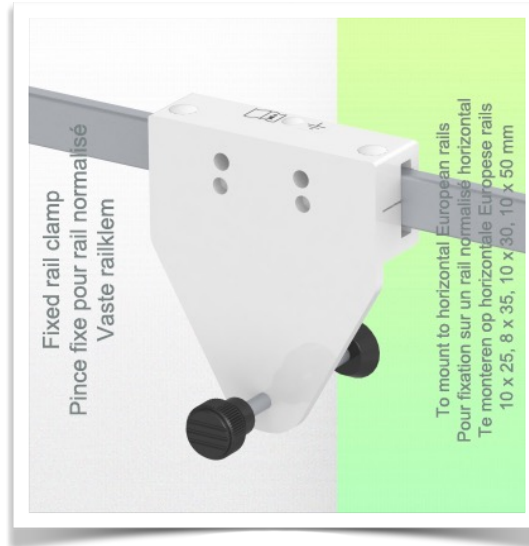
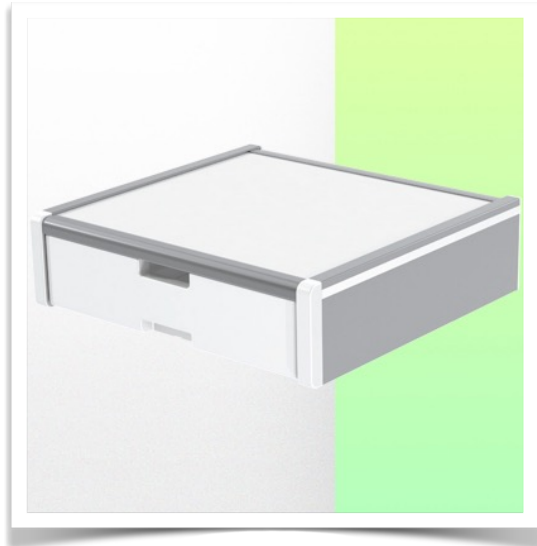


Présentatie

Référence: WM 227.110

**Medische lade Binnen afmetingen 375 x 335 x 85 mm Voor montage op horizontale standaard rails 10 x 25, 8 x 35, 10 x 30, 10 x 50 mm**



### Medische lade voor montage op horizontale standaard rails

Deze opberglade met een binnenafmeting van 375 x 335 x 85 mm is de ideale ruimte voor het opbergen van alle medische toebehoren. Het geanodiseerde, HPL en ABS oppervlak is bestand tegen krassen, schokken en ontsmettingsmiddelen. De gebruikte materialen zijn aluminium en HPL (high pressure laminate).

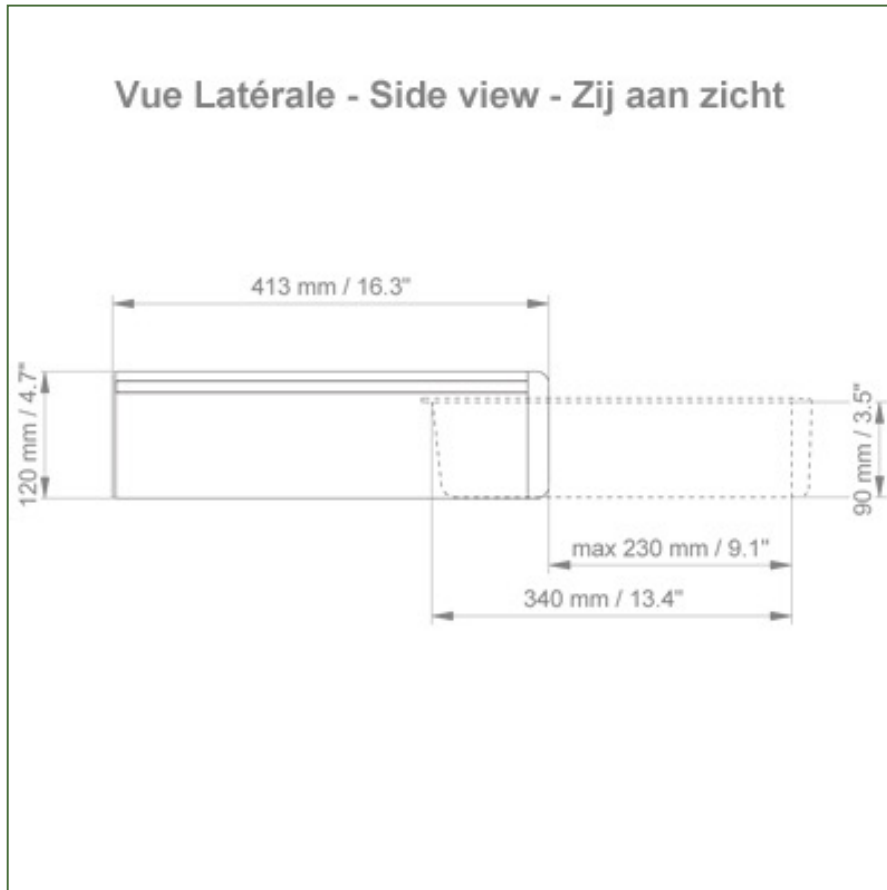
### Technische specificaties:

- \* Buitenafmetingen: 440 x 413 x 120 mm (B x D x H)
- \* Inwendige afmetingen lade: 375 x 335 x 85 mm (B x D x H)
- \* Materiaal: Aluminium, (hoge druk laminaat), ABS
- \* Oppervlak: Geanodiseerd, HPL en ABS (= kras-, slag- en desinfectie bestendig)
- \* Max. draagvermogen werkblad: 25 kg
- \* Draagvermogen lade max: 5 Kg
- \* Vaste klem voor horizontale standaardrail inbegrepen in deze configuratie

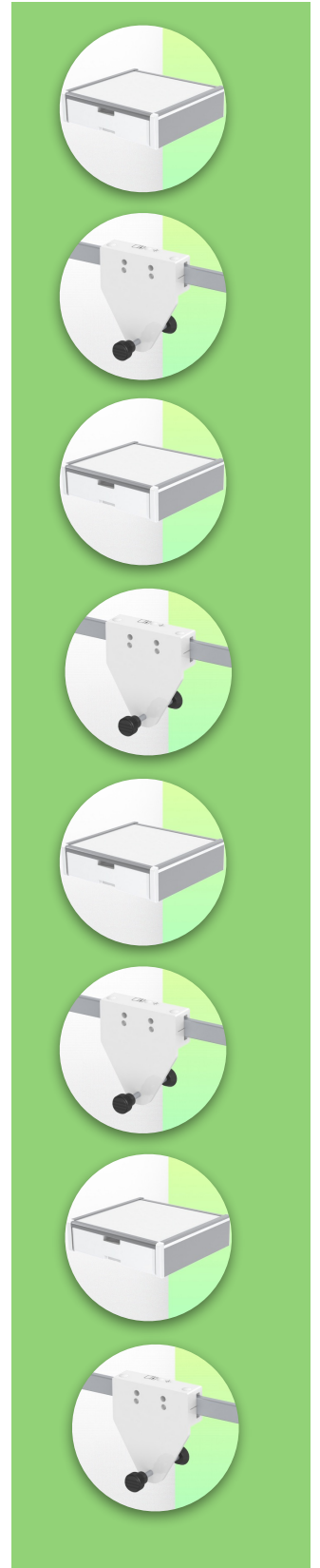
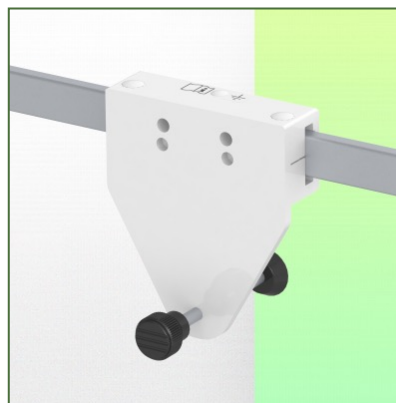
Technische Specificaties

Référence: WM 227.110

Medische lade Binnen afmetingen 375 x 335 x 85 mm Voor montage op horizontale standaard rails 10 x 25, 8 x 35, 10 x 30, 10 x 50 mm



+

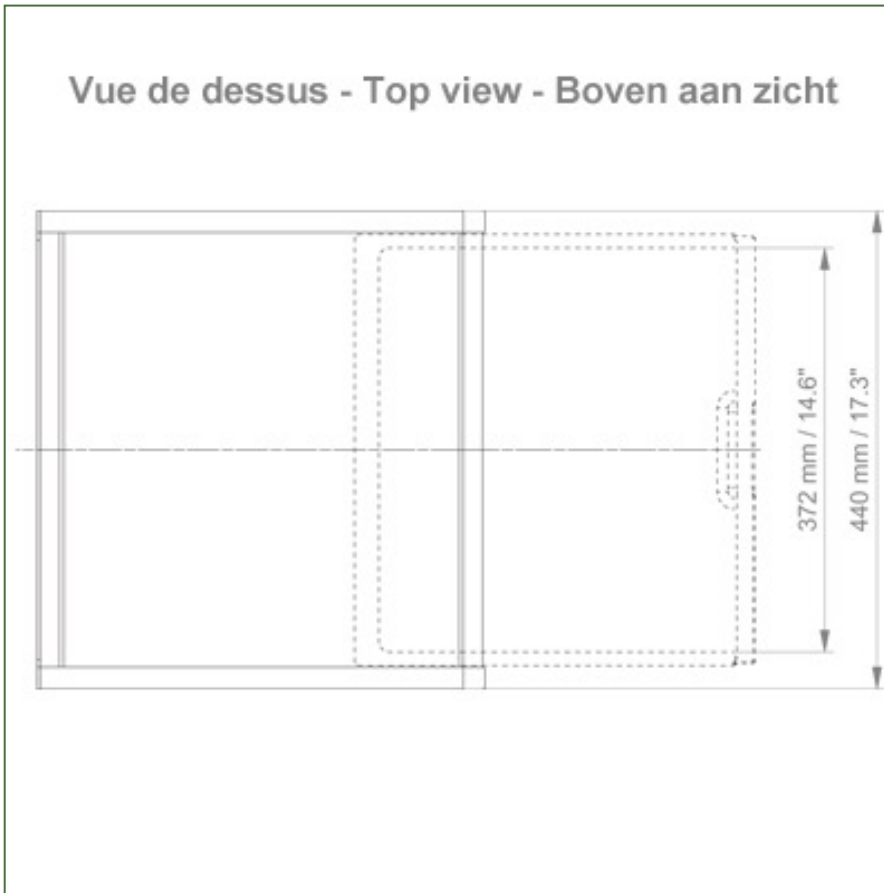


Technische Specificaties

Référentie: WM 227.110

Medische lade Binnen afmetingen 375 x 335 x 85 mm Voor montage op horizontale standaard rails 10 x 25, 8 x 35, 10 x 30, 10 x 50 mm

Vue de dessus - Top view - Boven aan zicht



+

