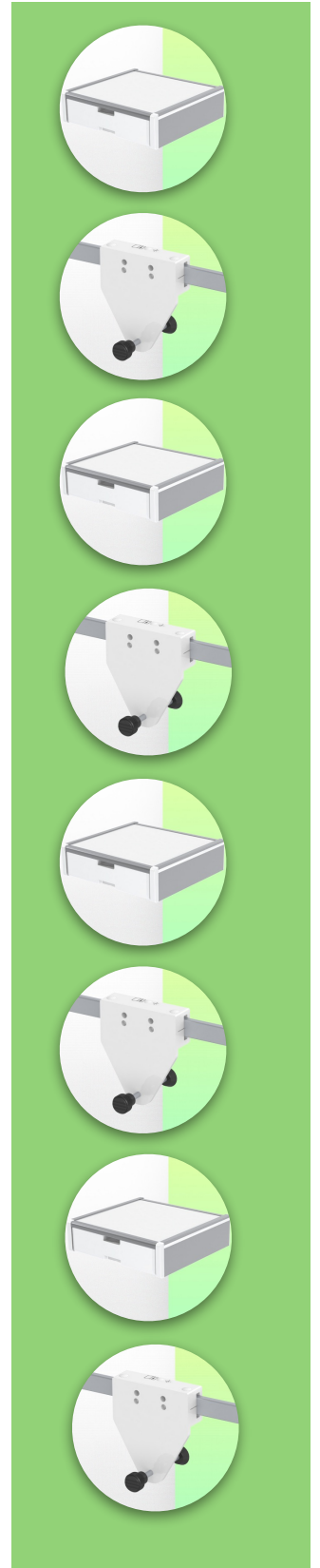
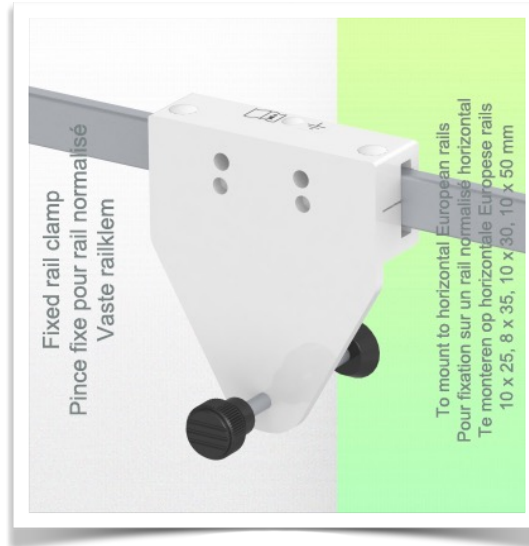


Présentation

Référence: WM 227.118

Tiroir Médical avec (2) rails latéraux 25 x 10 x 350 mm Dimensions internes 375 x 335 x 85 mm
Pour fixation sur rails normalisés horizontaux 10 x 25, 8 x 35, 10 x 30, 10 x 50 mm



Tiroir médical pour fixation sur rails normalisés horizontaux

Ce tiroir de rangement avec une dimension interne de 375 x 335 x 85 mm est l'espace idéal pour le rangement de tous les accessoires médicaux. Sa surface anodisée, HPL et ABS est résistante aux rayures, aux chocs et aux désinfectants. Les matériaux utilisés sont en aluminium et HPL (laminé haute pression)

Caractéristiques techniques:

Dimensions externes: 440 x 413 x 120 mm (L x P x H)

Dimensions internes du tiroir: 375 x 335 x 85 mm (L x P x H)

Matériau: Aluminium, (laminé haute pression), ABS

Surface: Anodisé, HPL et ABS (= résistant aux rayures, aux chocs et aux désinfectants)

Capacité de charge du plan de travail max: 25 Kg

Capacité de charge du tiroir max: 5 Kg

(2) rails latéraux 25 x 10 x 350 mm

Pince fixe pour rail normalisé horizontal incluse dans cette configuration

Couleur: Aluminium et Blanc

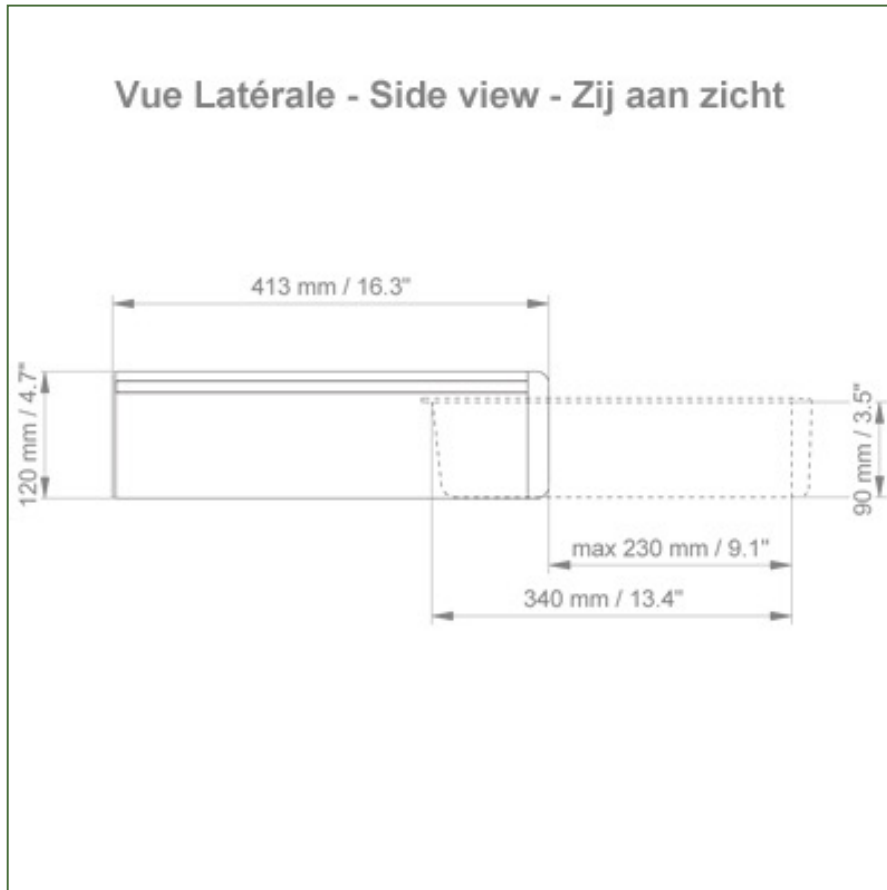
Garantie: 5 ans

*

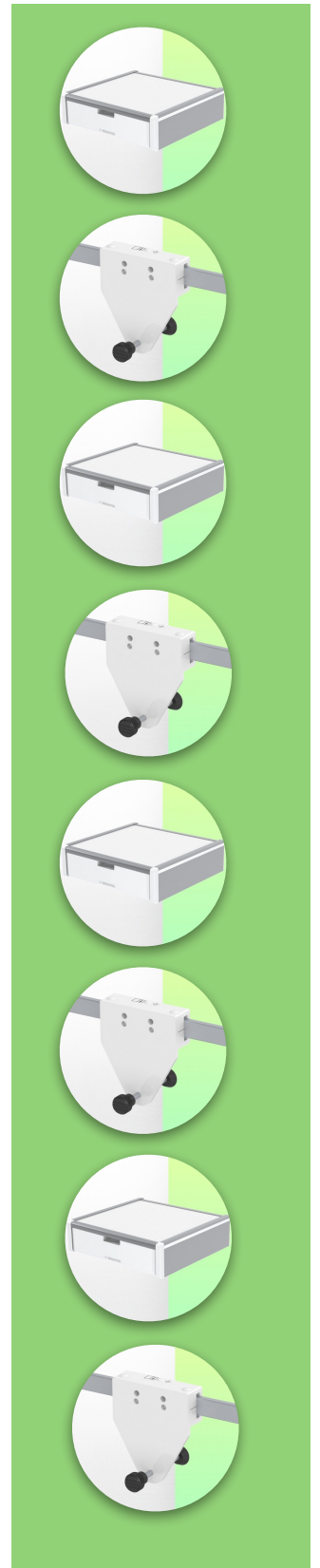
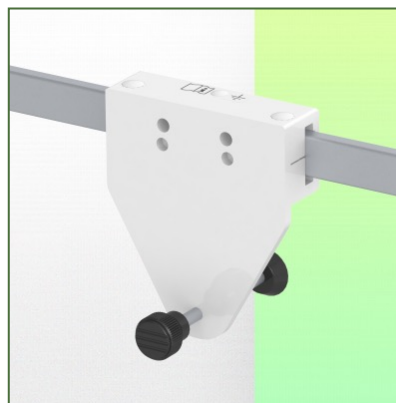
Caractéristiques Techniques

Référence: WM 227.118

Tiroir Médical avec (2) rails latéraux 25 x 10 x 350 mm Dimensions internes 375 x 335 x 85 mm
Pour fixation sur rails normalisés horizontaux 10 x 25, 8 x 35, 10 x 30, 10 x 50 mm



+

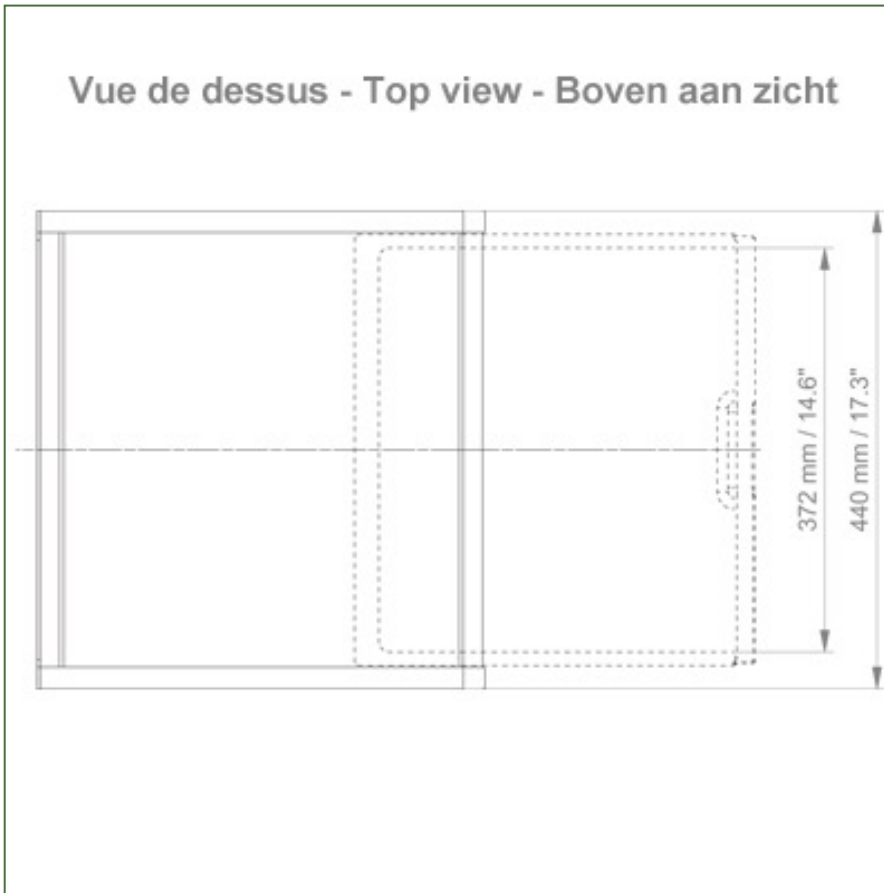


Caractéristiques Techniques

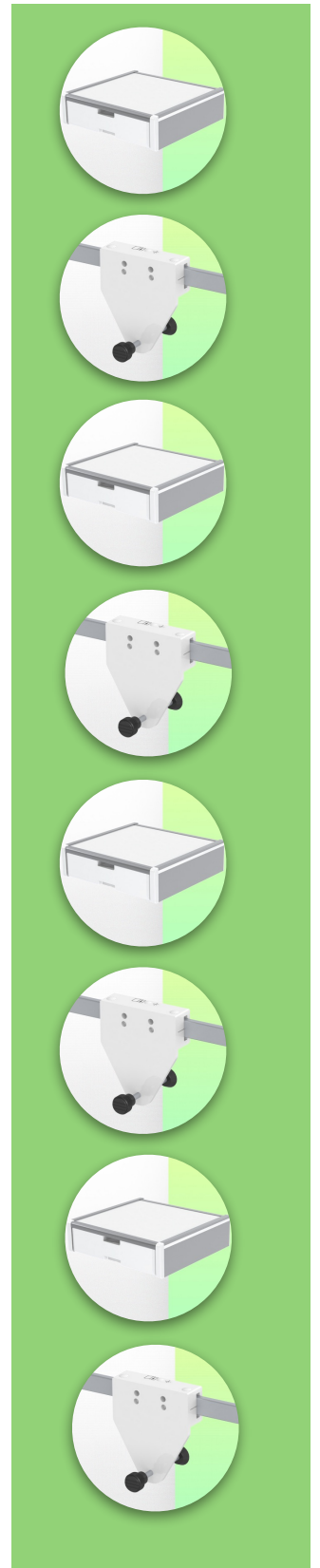
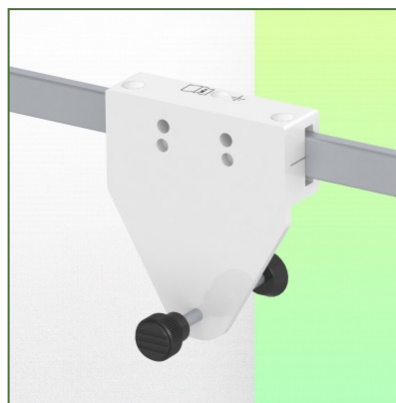
Référence: WM 227.118

Tiroir Médical avec (2) rails latéraux 25 x 10 x 350 mm Dimensions internes 375 x 335 x 85 mm
Pour fixation sur rails normalisés horizontaux 10 x 25, 8 x 35, 10 x 30, 10 x 50 mm

Vue de dessus - Top view - Boven aan zicht



+



Caractéristiques Techniques

Référence: WM 227.118

Tiroir Médical avec (2) rails latéraux 25 x 10 x 350 mm Dimensions internes 375 x 335 x 85 mm
Pour fixation sur rails normalisés horizontaux 10 x 25, 8 x 35, 10 x 30, 10 x 50 mm

