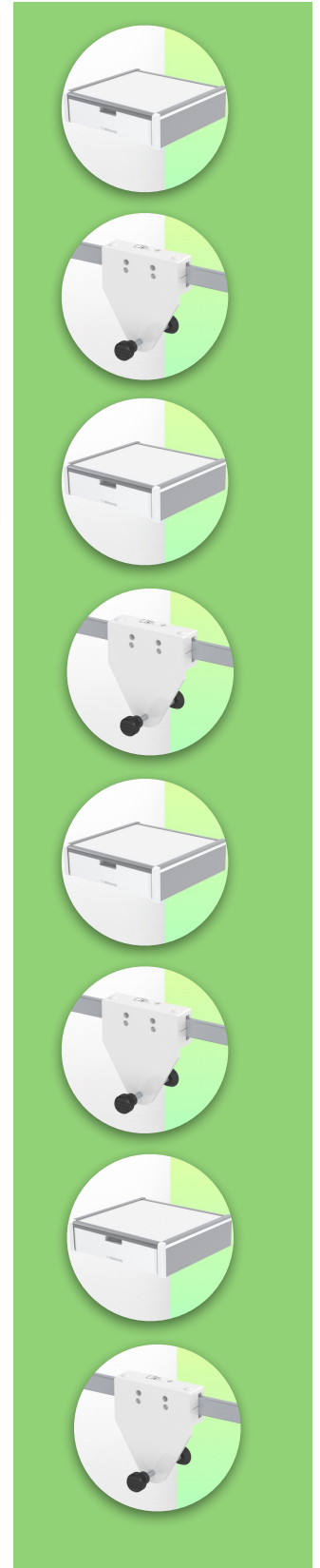
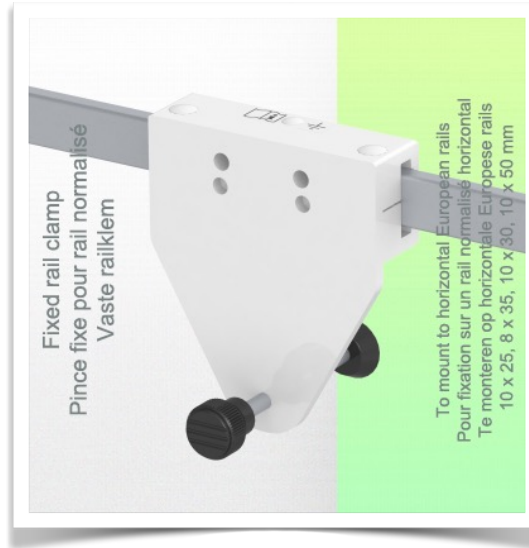


Présentatie

Référence: WM 227.118

Medische lade Binnen met (2) zijhekken 25 x 10 x 350 mm afmetingen 375 x 335 x 85 mm Voor montage op horizontale standaard rails 10 x 25, 8 x 35, 10 x 30, 10 x 50 mm



Medische lade voor montage op horizontale standaard rails

Deze opberglade met een binnenafmeting van 375 x 335 x 85 mm is de ideale ruimte voor het opbergen van alle medische toebehoren. Het geanodiseerde, HPL en ABS oppervlak is bestand tegen krassen, schokken en ontsmettingsmiddelen. De gebruikte materialen zijn aluminium en HPL (high pressure laminate).

Technische specificaties:

Buitenafmetingen: 440 x 413 x 120 mm (B x D x H)

Inwendige afmetingen lade: 375 x 335 x 85 mm (B x D x H)

(2) zijhekken 25 x 10 x 350 mm

Materiaal: Aluminium, (hoge druk laminaat), ABS

Oppervlak: Geanodiseerd, HPL en ABS (= kras-, slag- en desinfectie bestendig)

Max. draagvermogen werkblad: 25 kg

Draagvermogen lade max: 5 Kg

Vaste klem voor horizontale standaardrail inbegrepen in deze configuratie

Kleur: Aluminium en Wit

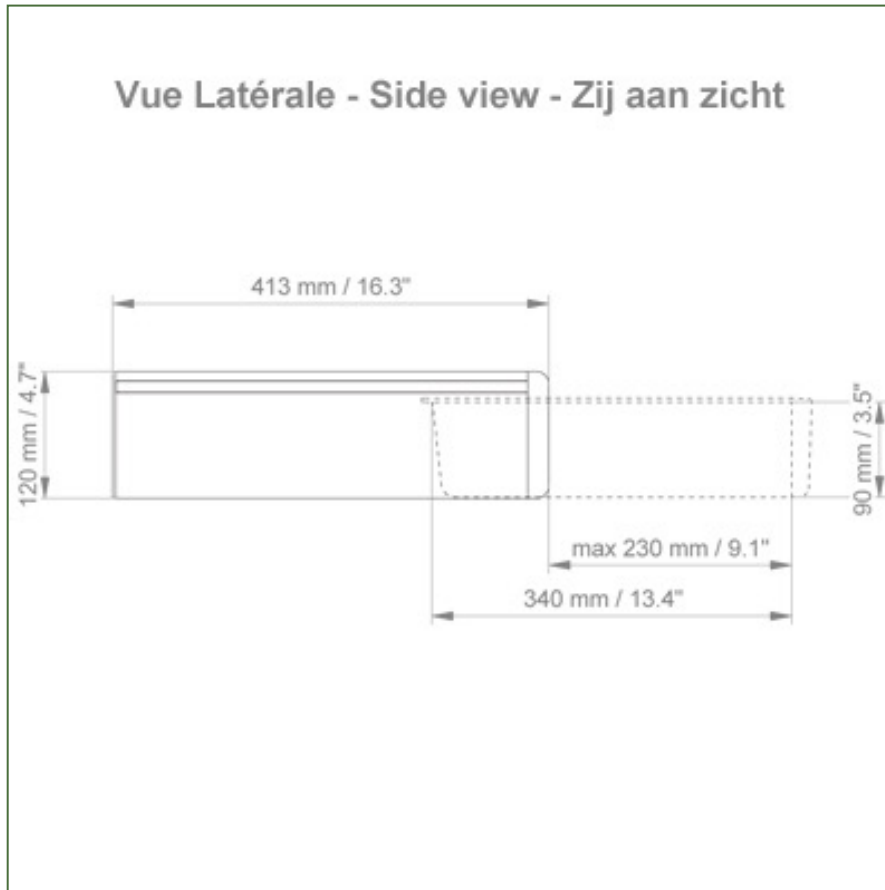
Garantie: 5 Jaar

*

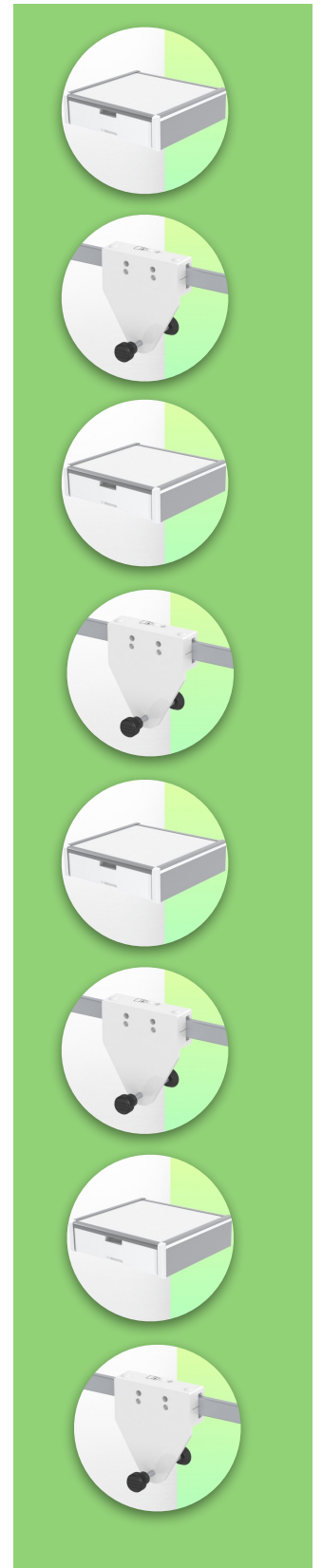
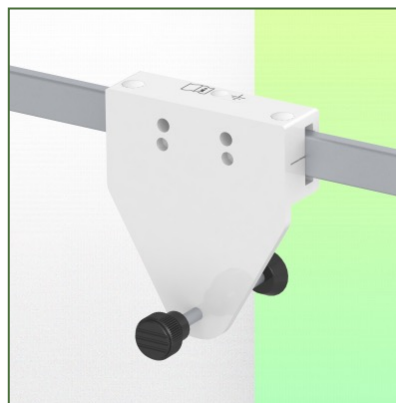
Technische Specificaties

Référentie: WM 227.118

Medische lade Binnen met (2) zijhekken 25 x 10 x 350 mm afmetingen 375 x 335 x 85 mm Voor montage op horizontale standaard rails 10 x 25, 8 x 35, 10 x 30, 10 x 50 mm



+

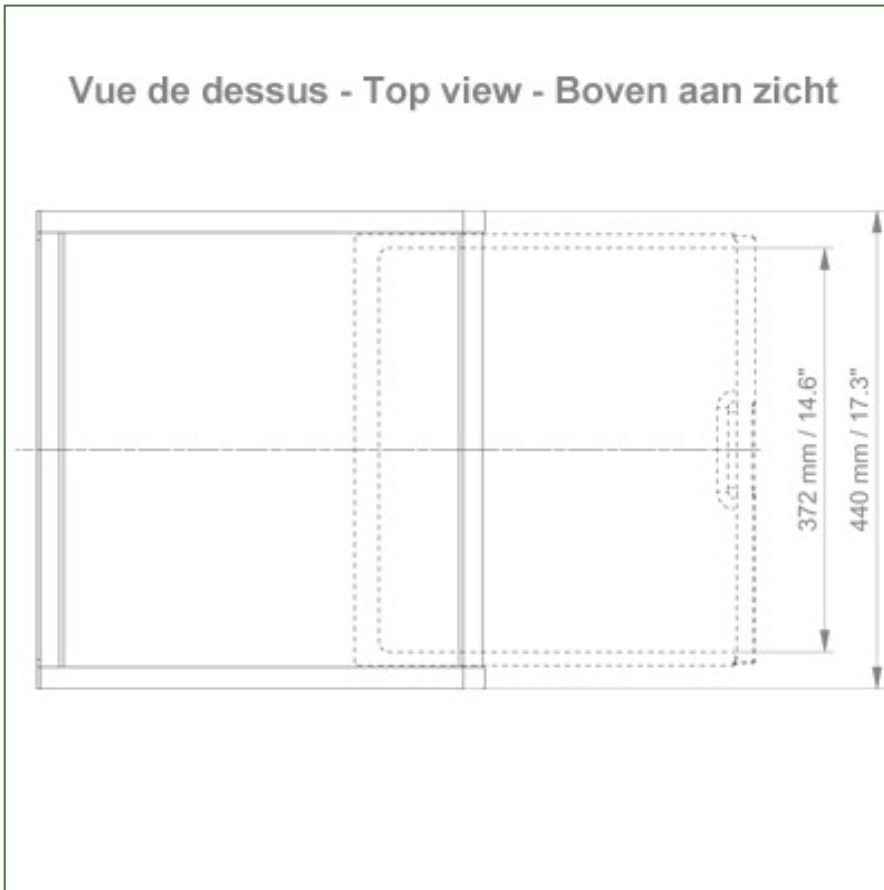


Technische Specificaties

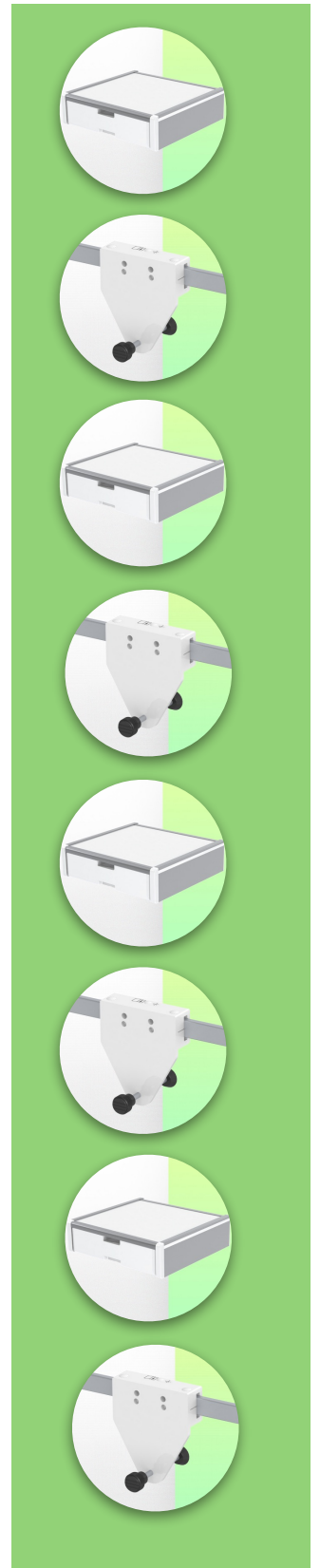
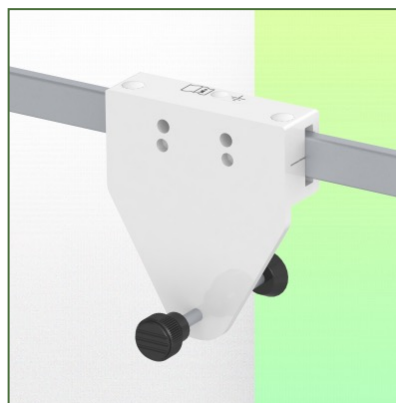
Référentie: WM 227.118

Medische lade Binnen met (2) zijhekken 25 x 10 x 350 mm afmetingen 375 x 335 x 85 mm Voor montage op horizontale standaard rails 10 x 25, 8 x 35, 10 x 30, 10 x 50 mm

Vue de dessus - Top view - Boven aan zicht



+



Technische Specificaties

Référentie: WM 227.118

Medische lade Binnen met (2) zijhekken 25 x 10 x 350 mm afmetingen 375 x 335 x 85 mm Voor montage op horizontale standaard rails 10 x 25, 8 x 35, 10 x 30, 10 x 50 mm

