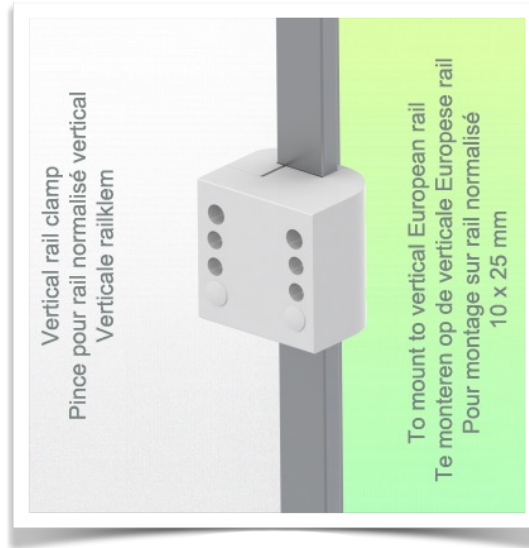


Présentation

Référence: WM 227.127

Bras médical pivotant 261 mm pour support de pompe à perfusion, fixation sur un rail normalisé vertical 10 x 25 mm



Ce bras pivotant pour support de pompe à infusion en standard d'une longueur de 261 mm permet de fixer, d'orienter et ajuster parfaitement un pole à infusion de diamètre de 25 mm ou simplement un pole de même diamètre qui peut lui accueillir d'autres accessoires. Des longueurs de 321mm et 421 mm sont disponibles en option.

Axe de rotation à partir de la fixation: 105° à droite et 105° à gauche

Poids supporté maximum 30 kg pompe à perfusion comprise.

Caractéristique technique:

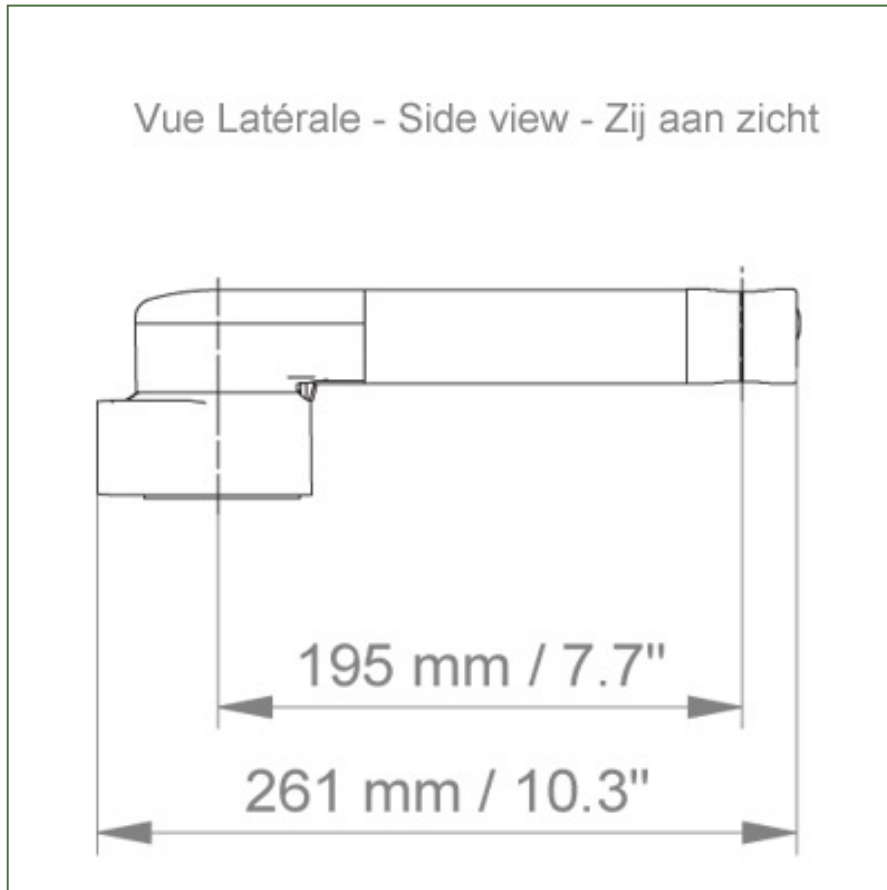
- * Rotation du bras: 105° à droite, 105° à gauche.
- * Longueur du bras 261 mm
- * Poids Supporté par le bras: 30 Kg
- * Couleur RAL RAL 9002 gris-blanc
- * Tous nos bras médicaux sont en conformités : CE, ROHS, Medical Grade, Regulations MDD 93/42 ECC.
- * Pince fixe pour rail normalisé Vertical incluse dans cette configuration
- * Tête de fixation pour tube de diamètre de 25 mm
- * Garantie: 5 ans

(Voir les options pour support de pompe à infusion dans la rubrique des accessoires)

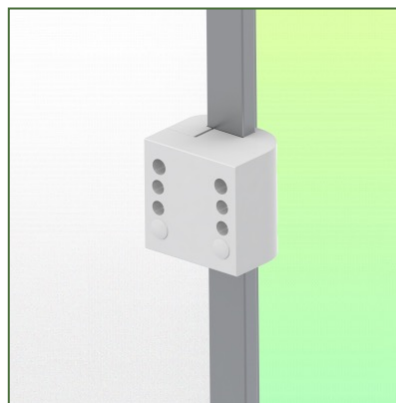
Caractéristiques Techniques

Référence: WM 227.127

Bras médical pivotant 261 mm pour support de pompe à perfusion, fixation sur un rail normalisé vertical 10 x 25 mm



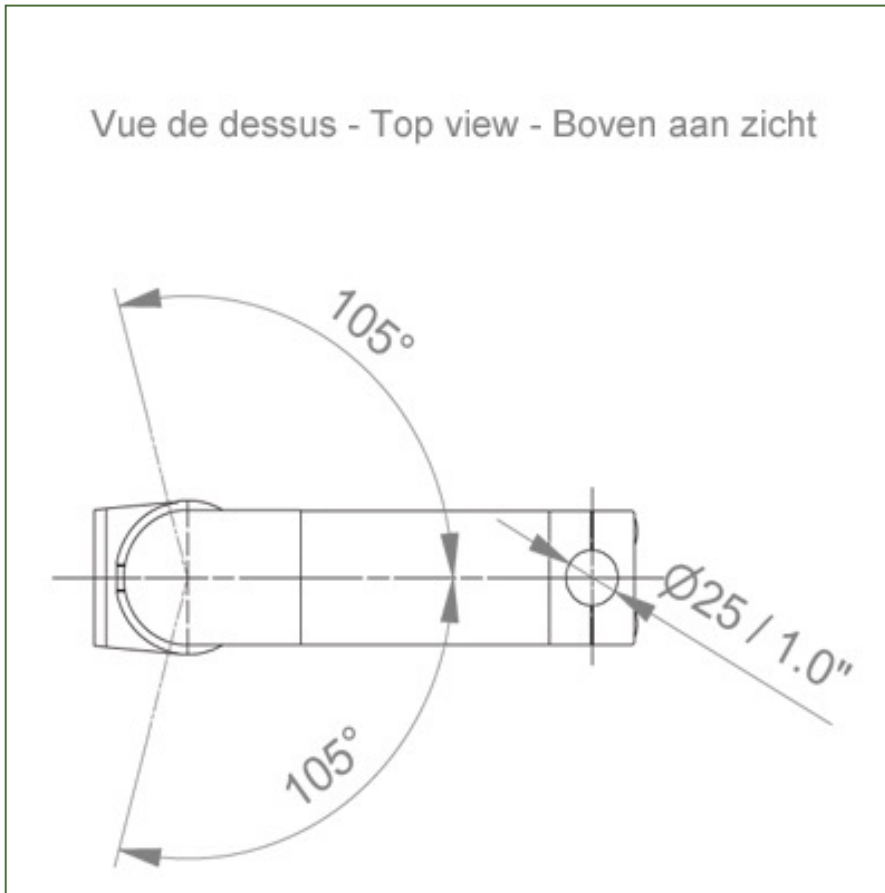
+



Caractéristiques Techniques

Référence: WM 227.127

Bras médical pivotant 261 mm pour support de pompe à perfusion, fixation sur un rail normalisé vertical 10 x 25 mm



+

