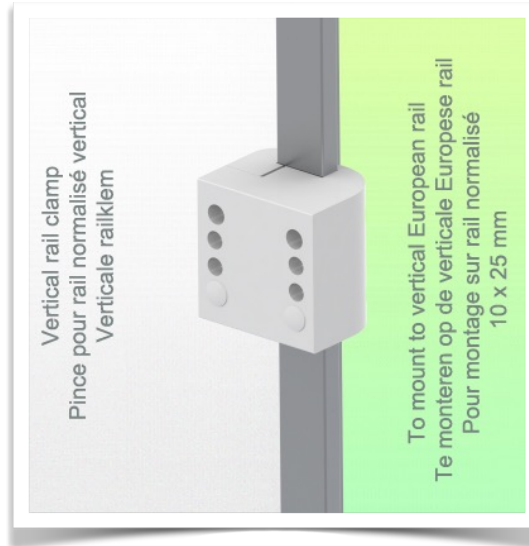


Présentatie

Référence: WM 227.127

Medische zwenkarm 261 mm voor infusie pomp standaard, bevestiging aan verticale standaard rail 10 x 25 mm



Met deze standaard 261 mm lange zwenkarm voor de ondersteuning van infuuspompen kan een infuuspaal met een diameter van 25 mm of gewoon een paal met dezelfde diameter waarop andere accessoires kunnen worden geplaatst, perfect worden bevestigd, georiënteerd en afgesteld. Lengtes van 321mm en 421mm zijn als optie verkrijgbaar.

Rotatieas vanaf de montage: 105° naar rechts en 105° naar links

Maximaal draagvermogen 30 kg inclusief infuus pomp.

Technische gegevens:

- * Rotatie arm: 105° rechts, 105° links.
- * Lengte van de arm 261 mm
- * Gewicht ondersteund door de arm: 30 Kg
- * Kleur RAL 9002 grijs-wit
- * Bevestigings kop voor buisdiameter van 25 mm
- * Al onze medische armen zijn in overeenstemming met: CE, ROHS, Medical Grade, Voorschriften MDD 93/42 ECC.
- * Vaste klem voor verticale standaard rail inbegrepen in deze configuratie
- * Garantie: 5 jaar

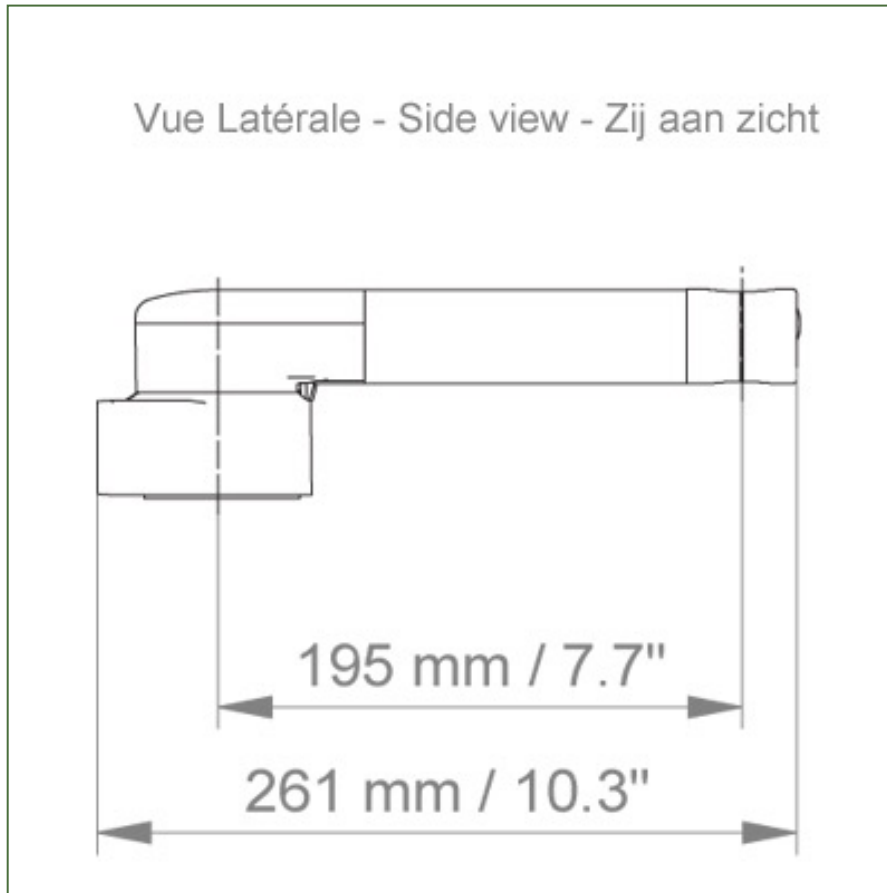
(Zie opties voor infusie pomp ondersteuning in het gedeelte over accessoires)



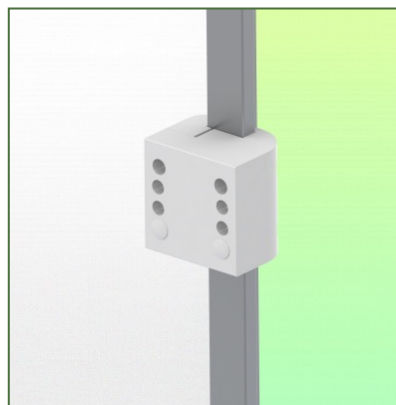
Technische Specificaties

Référence: WM 227.127

Medische zwenkarm 261 mm voor infusie pomp standaard, bevestiging aan verticale standaard rail 10 x 25 mm



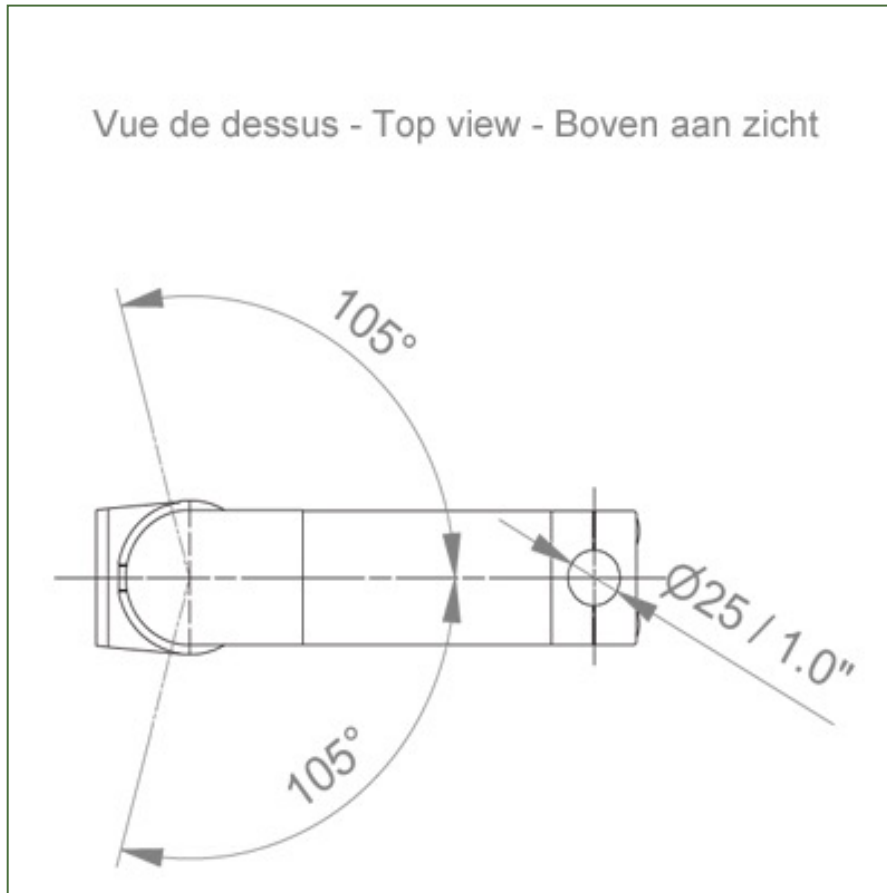
+



Technische Specificaties

Référentie: WM 227.127

Medische zwenkarm 261 mm voor infusie pomp standaard, bevestiging aan verticale standaard rail 10 x 25 mm



+

