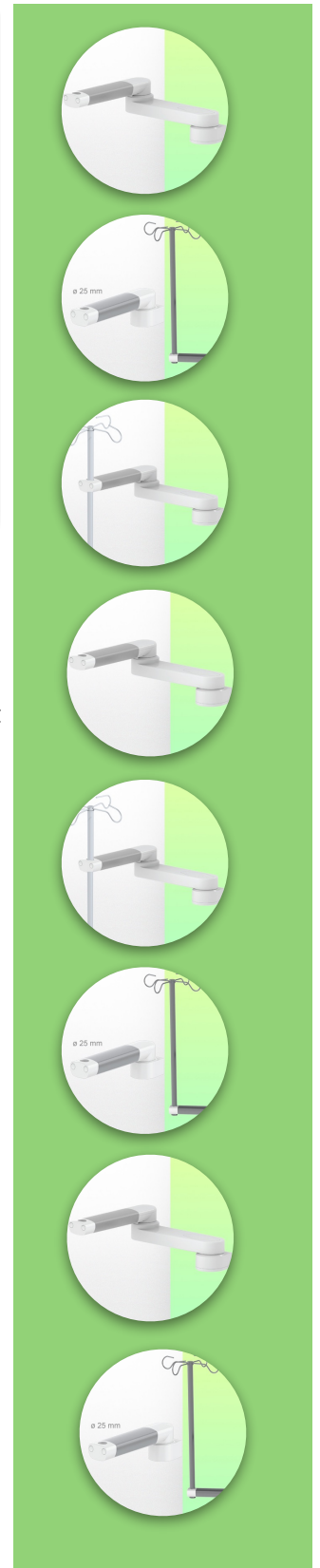
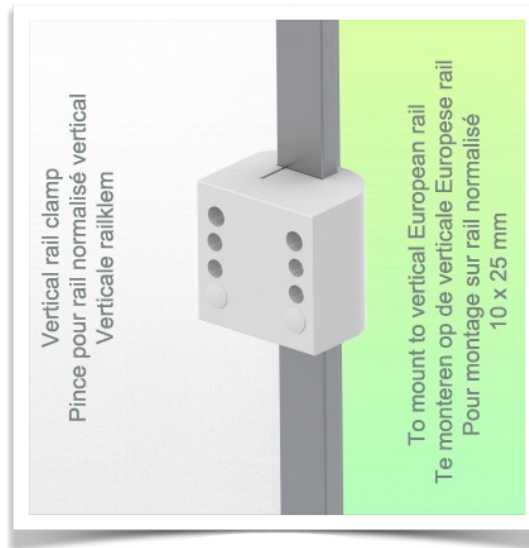


**Présentation**

**Référence: WM 227.135**

**Double Bras médical pivotant 554 mm pour support de pompe à perfusion, fixation sur un rail normalisé vertical 10 x 25 mm**



Ce double bras pivotant pour support de pompe à infusion en standard d'une longueur de 554 mm permet de fixer, d'orienter et ajuster parfaitement un pole à infusion de diamètre de 25 mm ou simplement un pole de même diamètre qui peut lui accueillir d'autre accessoires. Axe de rotation à partir de la fixation: 90° à droite et 90° à gauche. Axe Central entre les deux bras Rotation sur 180°

Poids supporté maximum 23 kg pompe à perfusion comprise.

**Caractéristique technique:**

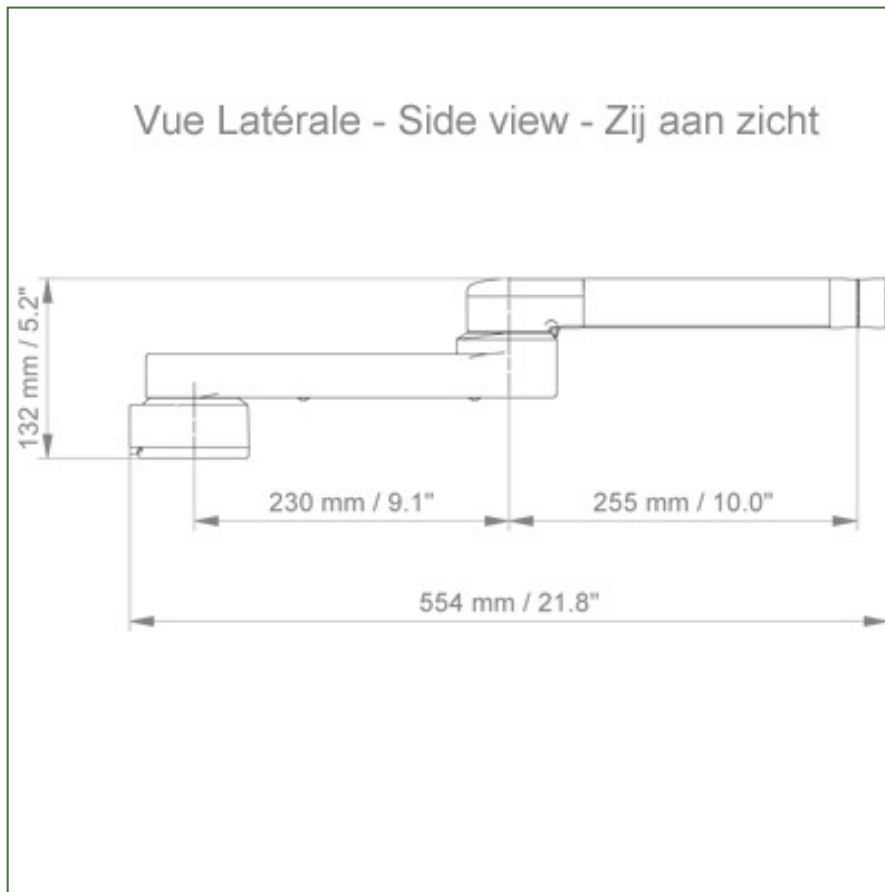
- \* Rotation du bras à partir de la fixation: 90° à droite, 90° à gauche.
- \* Axe Central entre les deux bras Rotation sur 180°
- \* Longueur du Double bras 554 mm
- \* Poids Supporté par le bras: 23 Kg
- \* Couleur RAL 9002 gris-blanc
- \* Tous nos bras médicaux sont en conformités : CE, ROHS, Medical Grade, Regulations MDD 93/42 ECC.
- \* Pince fixe pour rail normalisé vertical incluse dans cette configuration
  
- \* \* Tête de fixation pour tube de diamètre de 25 mm
- \* Garantie: 5 ans

( Voir les options pour support de pompe à infusion dans la rubrique des accessoires)

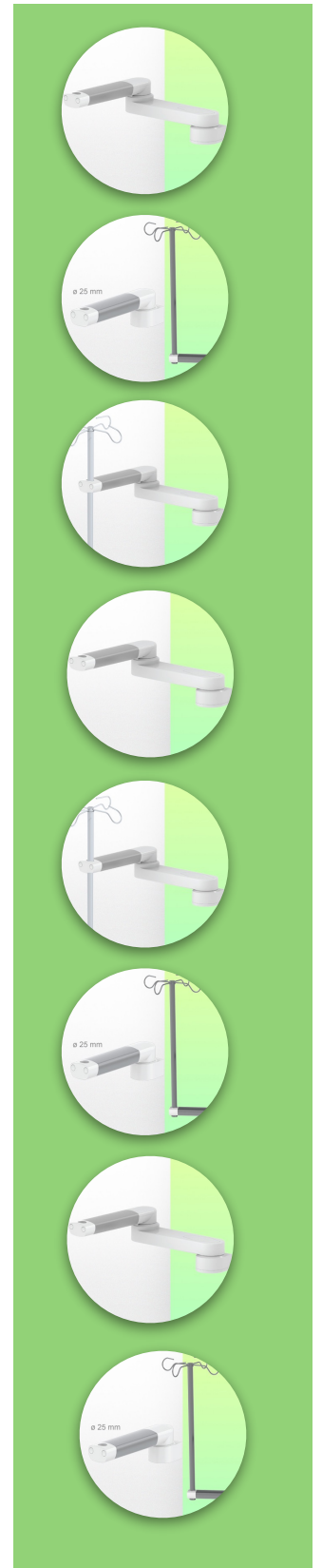
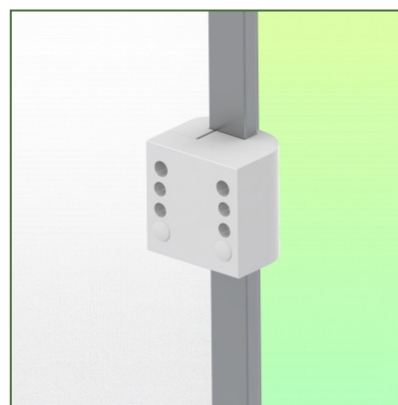
Caractéristiques Techniques

Référence: WM 227.135

Double Bras médical pivotant 554 mm pour support de pompe à perfusion, fixation sur un rail normalisé vertical 10 x 25 mm



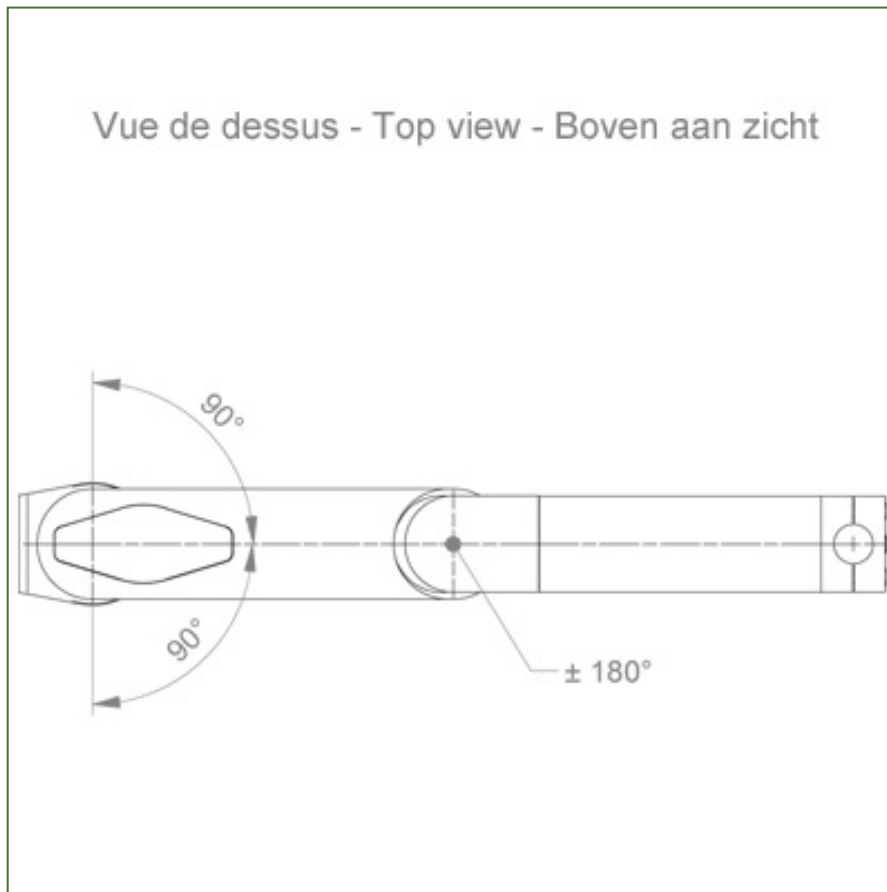
+



Caractéristiques Techniques

Référence: WM 227.135

Double Bras médical pivotant 554 mm pour support de pompe à perfusion, fixation sur un rail normalisé vertical 10 x 25 mm



+

