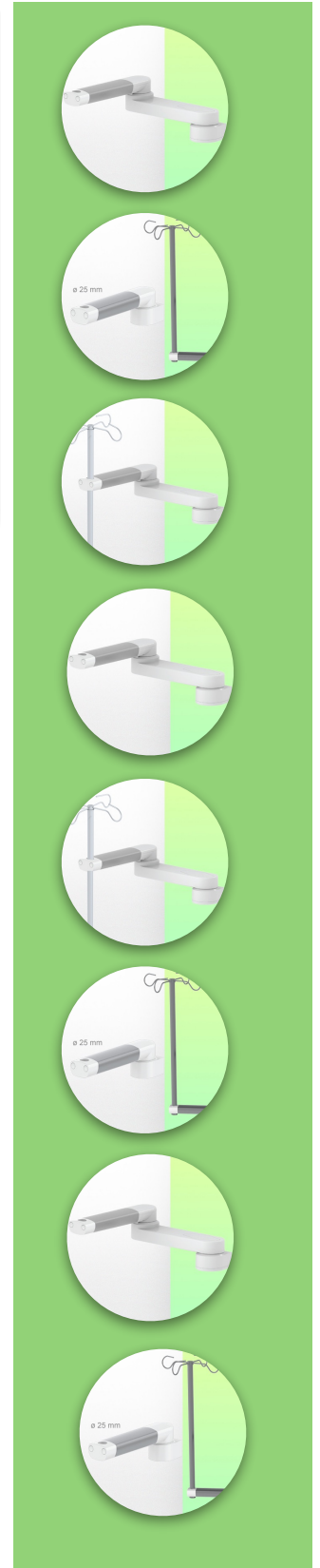
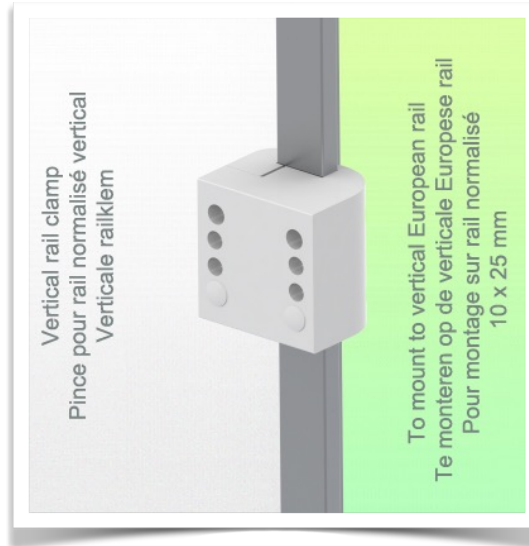


Presentatie

Référence: WM 227.135

Dubbel Medische zwenkarm 554 mm voor infusie pomp standaard, bevestiging aan verticale standaardrail 10 x 25 mm



Met deze dubbele zwenkarm voor infuus pomp standaard met een lengte van 554 mm kan een infuusstok met een diameter van 25 mm of gewoon een stok met dezelfde diameter waarin andere accessoires kunnen worden geplaatst, perfect worden bevestigd, georiënteerd en afgesteld. Rotatie-as vanuit de fixatie: 90° naar rechts en 90° naar links. Centrale as tussen de twee armen 180° rotatie

Maximaal ondersteund gewicht 23 kg inclusief infuus pomp.

Technische kenmerken:

- * Rotatie van de arm vanuit de fixatie: 90° naar rechts, 90° naar links.
- * Centrale as tussen de twee armen 180° rotatie
- * Lengte van de dubbele arm 554 mm
- * Gewicht ondersteund door de arm: 23 Kg
- * Kleur RAL 9002 grijs-wit * Al onze medische armen zijn in overeenstemming: CE, ROHS, Medical Grade, Voorschriften MDD 93/42 ECC.
- * Vaste klem voor vertical standaardrail inbegrepen in deze configuratie
- * Bevestigings kop voor buisdiameter van 25 mm * Garantie: 5 jaar

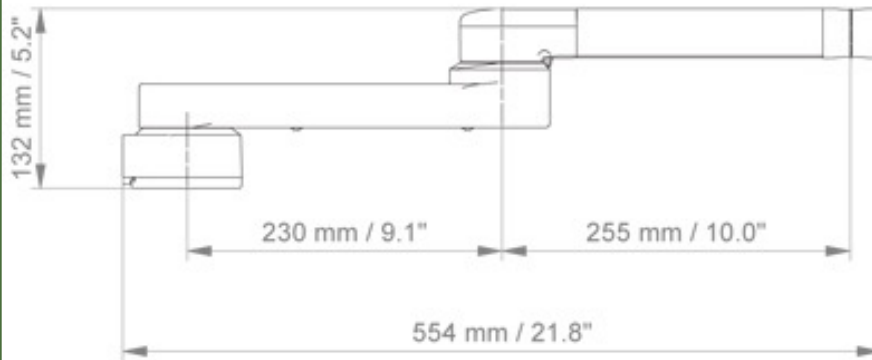
(Zie opties voor infuus pomp standaard in de sectie accessoires)

Technische Specificaties

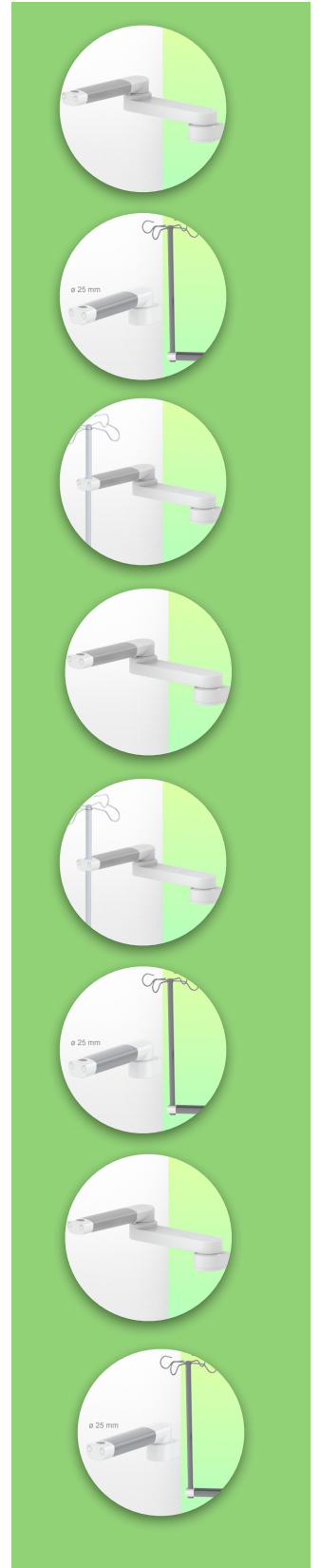
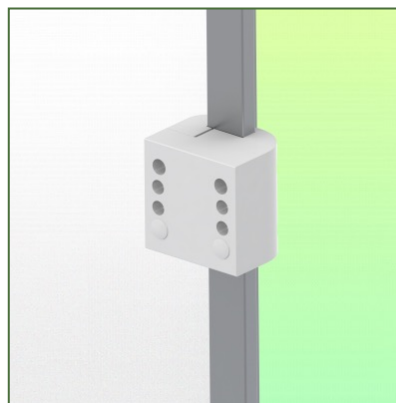
Référence: WM 227.135

Dubbel Medische zwenkarm 554 mm voor infusie pomp standaard, bevestiging aan verticale standaardrail 10 x 25 mm

Vue Latérale - Side view - Zij aan zicht



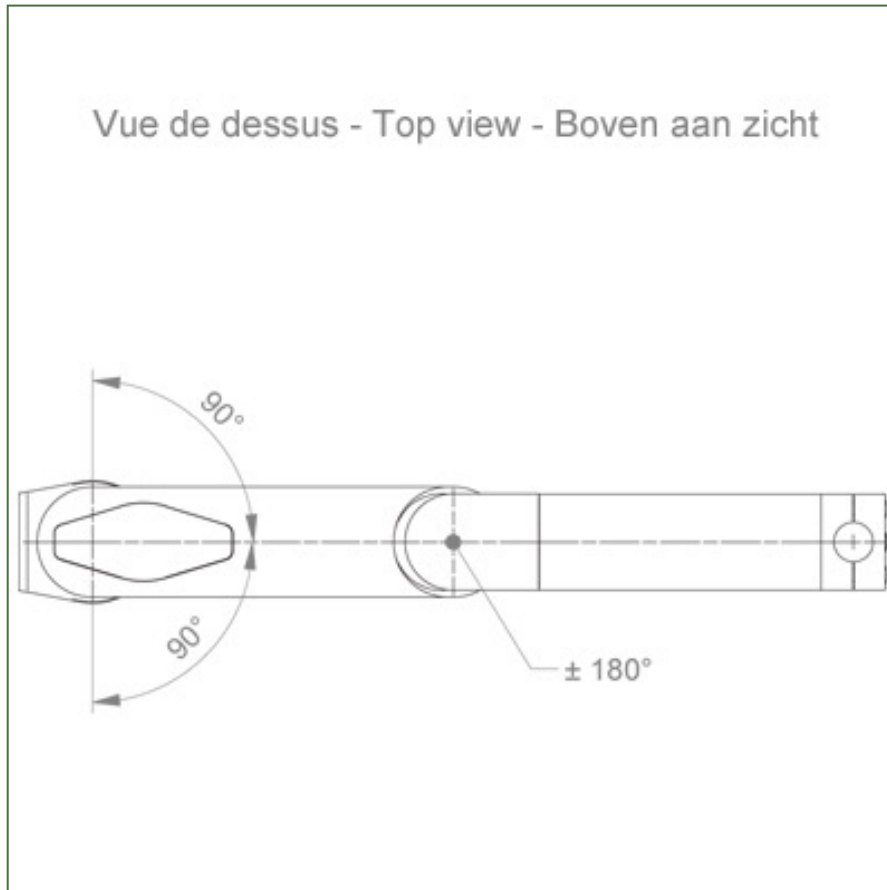
+



Technische Specificaties

Référentie: WM 227.135

Dubbel Medische zwenkarm 554 mm voor infusie pomp standaard, bevestiging aan verticale standaardrail 10 x 25 mm



+

