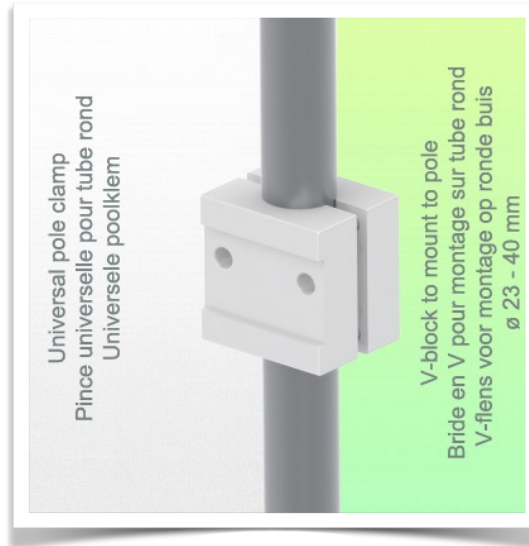


Présentatie

Référence: WM 227.137

Dubbel Medische zwenkarm 554 mm voor infusie pomp standaard, bevestiging aan variabele slang \varnothing 23-40 mm



Met deze dubbele zwenkarm voor infuus pomp standaard met een lengte van 554 mm kan een infuusstok met een diameter van 23-40 mm of gewoon een stok met dezelfde diameter waarin andere accessoires kunnen worden geplaatst, perfect worden bevestigd, georiënteerd en afgesteld. Rotatie-as vanuit de fixatie: 90° naar rechts en 90° naar links. Centrale as tussen de twee armen 180° rotatie

Maximaal ondersteund gewicht 23 kg inclusief infuus pomp.

Technische gegevens:

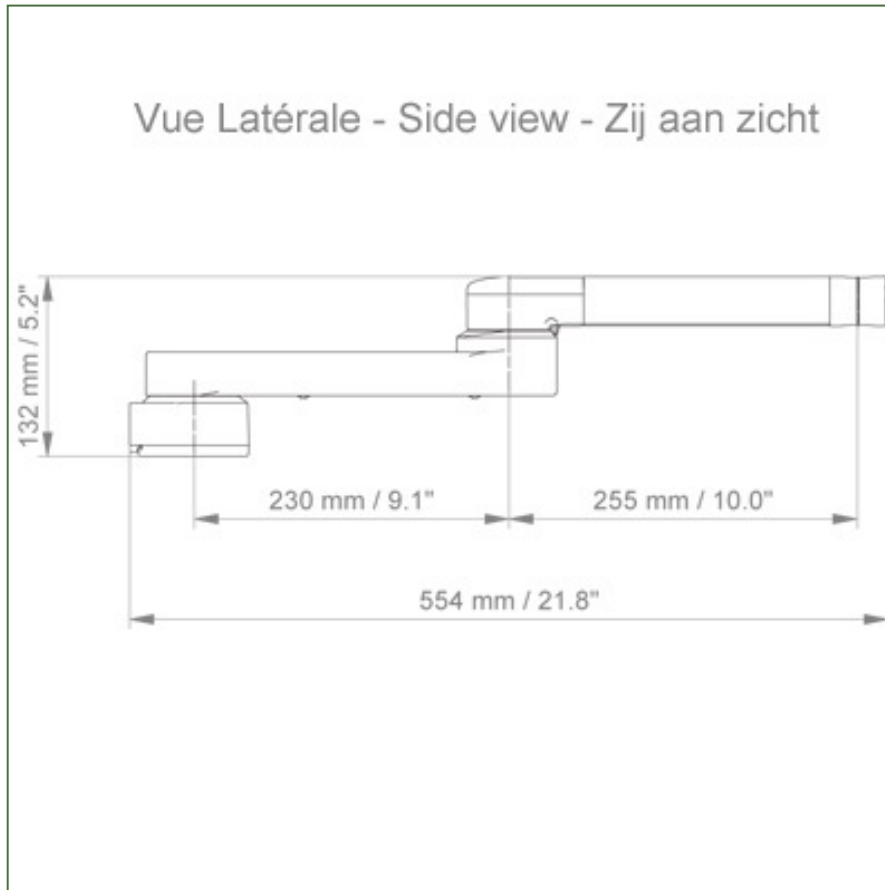
- * Rotatie arm: 105° rechts, 105° links.
- Centrale as tussen de twee armen 180° rotatie
- * Lengte van de arm 554 mm
- * Gewicht ondersteund door de arm: 23 Kg
- * Kleur RAL 9002 grijs-wit
- * Bevestigings kop voor buisdiameter van 25 mm
- * Al onze medische armen zijn in overeenstemming met: CE, ROHS, Medical Grade, Voorschriften MDD 93/42 ECC.
- * Variabele buisadapter \varnothing 23-40 mm inbegrepen in deze configuratie
- * Garantie: 5 jaar

(Zie opties voor infusie pomp ondersteuning in het gedeelte over accessoires)

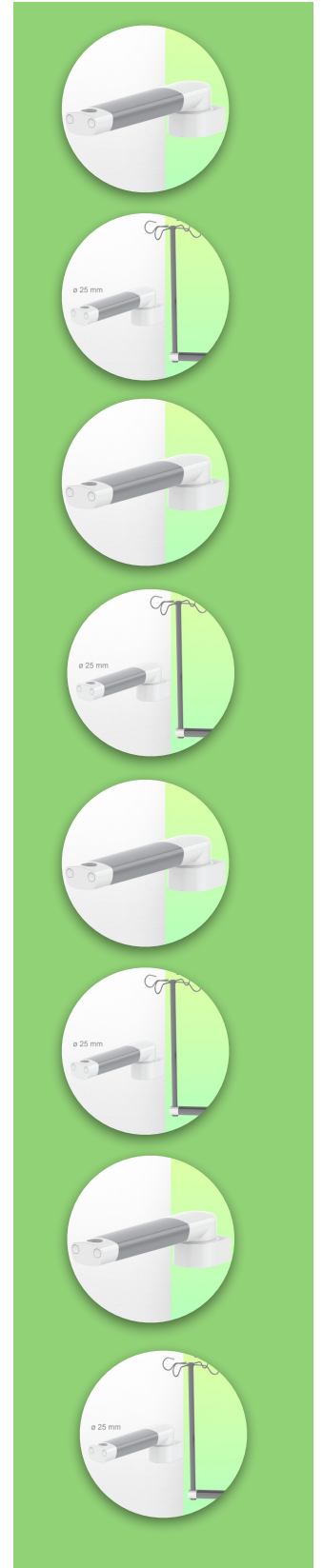
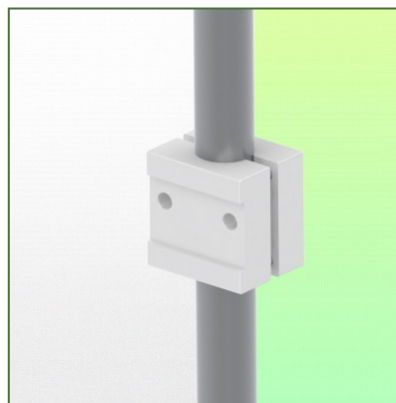
Technische Specificaties

Référence: WM 227.137

Dubbel Medische zwenkarm 554 mm voor infusie pomp standaard, bevestiging aan variabele slang \varnothing 23-40 mm



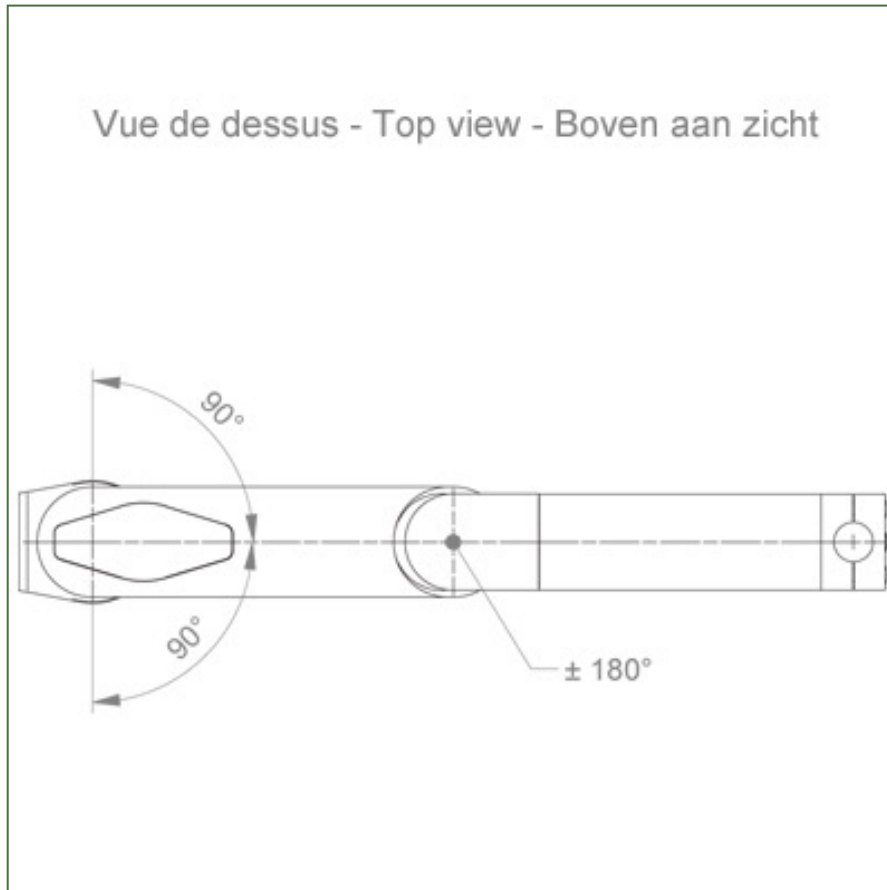
+



Technische Specificaties

Référentie: WM 227.137

Dubbel Medische zwenkarm 554 mm voor infusie pomp standaard, bevestiging aan variabele slang \varnothing 23-40 mm



+

