

Présentatie

Référence: WM 227.140

Dubbel Medische zwenkarm 554 mm voor infusie pomp standaard, bevestiging aan vaste slang \varnothing 35 mm



Met deze standaard 554 mm lange dubbel zwenkarm voor de ondersteuning van infuuspompen kan een infuuspaal met een diameter van 25 mm of gewoon een paal met dezelfde diameter waarop andere accessoires kunnen worden geplaatst, perfect worden bevestigd, georiënteerd en afgesteld. Rotatieas vanaf de montage: 90° naar rechts en 90° naar links. Centrale as tussen de twee armen 180° rotatie

Maximaal draagvermogen 30 kg inclusief infuuspomp.

Technische gegevens:

- * Rotatie arm: 90° rechts, 90° links.
- * Centrale as tussen de twee armen 180° rotatie
- * Lengte van de arm 554 mm
- * Gewicht ondersteund door de arm: 23 Kg
- * Kleur RAL 9002 grijs-wit
- * Bevestigings kop voor buisdiameter van 25 mm
- * Al onze medische armen zijn in overeenstemming met: CE, ROHS, Medical Grade, Voorschriften MDD 93/42 ECC.
- * Adapter voor vaste buis \varnothing 35 mm inbegrepen in deze configuratie
- * Garantie: 5 jaar

(Zie opties voor infusie pomp ondersteuning in het gedeelte over accessoires)

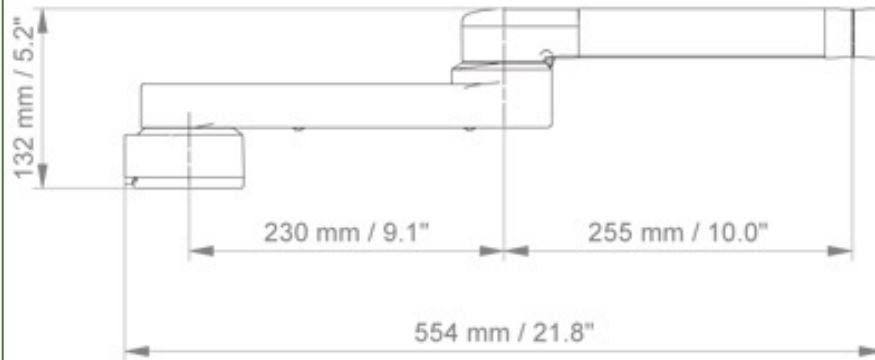


Technische Specificaties

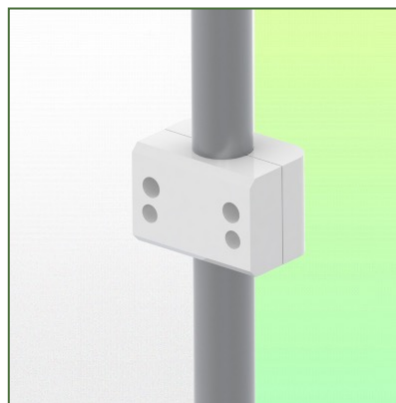
Référence: WM 227.140

Dubbel Medische zwenkarm 554 mm voor infusie pomp standaard, bevestiging aan vaste slang \varnothing 35 mm

Vue Latérale - Side view - Zij aan zicht



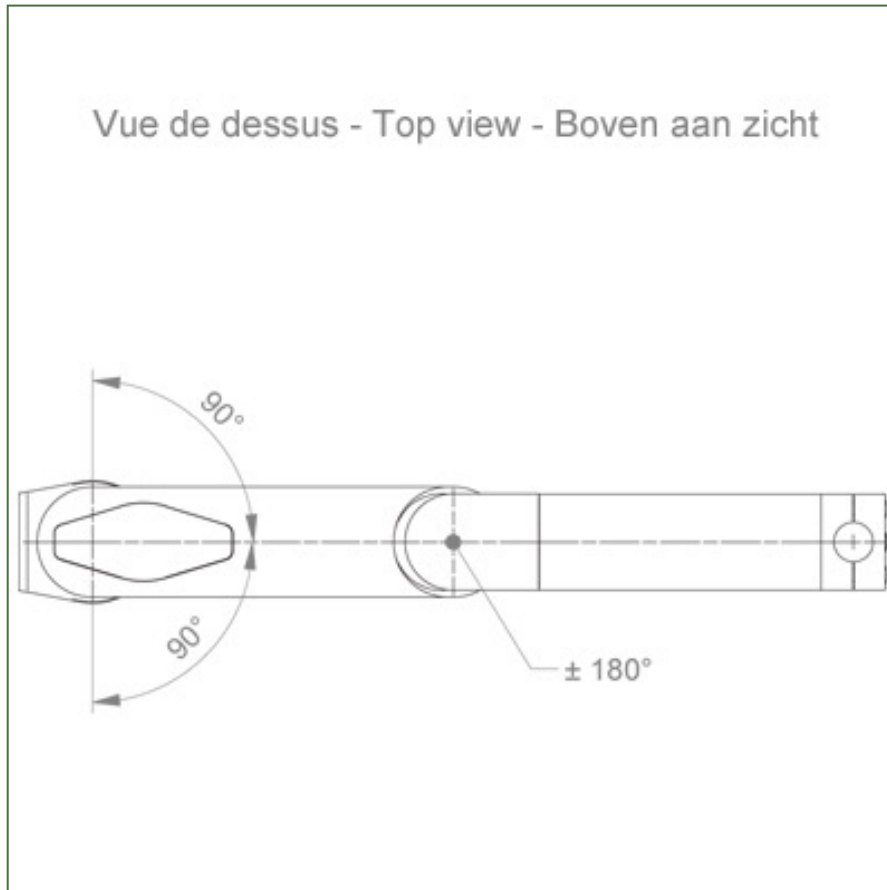
+



Technische Specificaties

Référentie: WM 227.140

Dubbel Medische zwenkarm 554 mm voor infusie pomp standaard, bevestiging aan vaste slang \varnothing 35 mm



+

