

Présentation

Référence: WM 227.141

Double Bras médical pivotant 554 mm pour support de pompe à perfusion, fixation sur tube fixe de \varnothing 38 mm



Ce double bras pivotant pour support de pompe à infusion en standard d'une longueur de 554 mm permet de fixer, d'orienter et ajuster parfaitement un pole à infusion de diamètre de 25 mm ou simplement un pole de même diamètre qui peut lui accueillir d'autre accessoires.

Axe de rotation à partir de la fixation: 90° à droite et 90° à gauche

Axe Central entre les deux bras Rotation sur 180°

Poids supporté maximum 30 kg pompe à perfusion comprise.

Caractéristique technique:

- * Rotation du bras: 90° à droite, 90° à gauche.
- * Axe Central entre les deux bras Rotation sur 180°
- * Longueur du bras 554 mm
- * Poids Supporté par le bras: 23 Kg
- * Couleur RAL RAL 9002 gris-blanc
- * Tous nos bras médicaux sont en conformités : CE, ROHS, Medical Grade, MDD 93/42 ECC.
- * Adaptateur de tube fixe \varnothing 38 mm inclus dans cette configuration
- * Tête de fixation pour tube de diamètre de 25 mm
- * Garantie: 5 ans

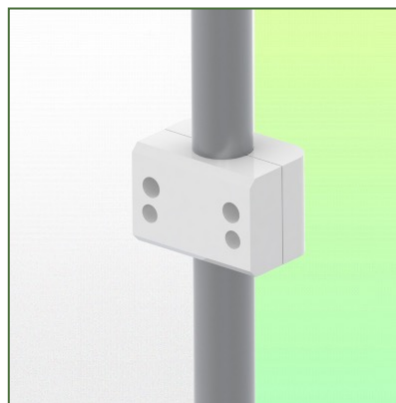
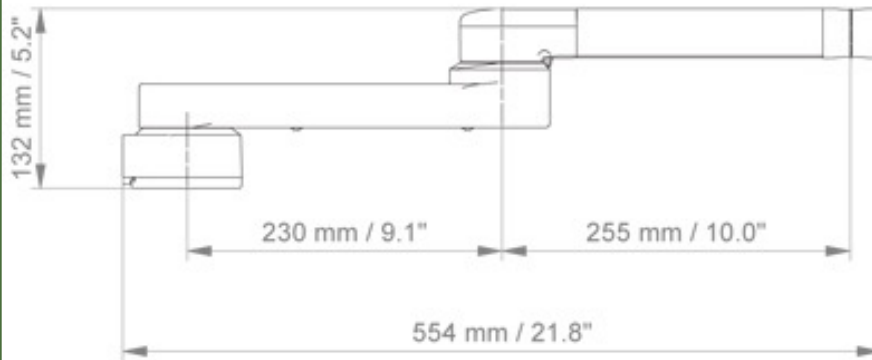
(Voir les options pour support de pompe à infusion dans la rubrique des accessoires)

Caractéristiques Techniques

Référence: WM 227.141

Double Bras médical pivotant 554 mm pour support de pompe à perfusion, fixation sur tube fixe de \varnothing 38 mm

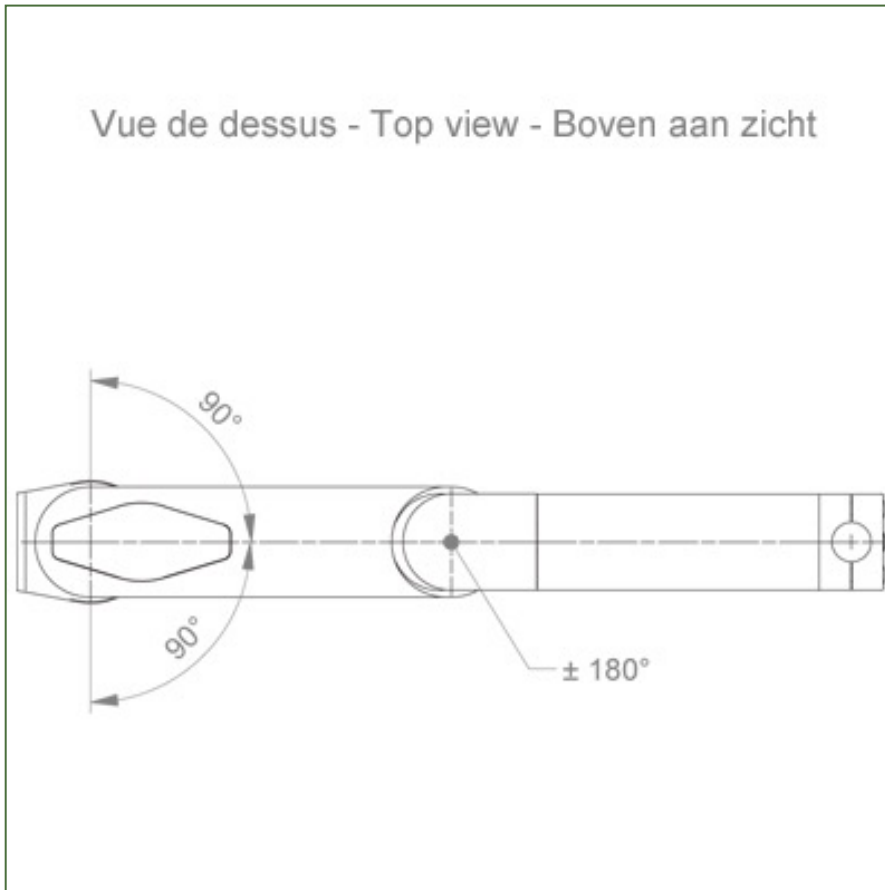
Vue Latérale - Side view - Zij aan zicht



Caractéristiques Techniques

Référence: WM 227.141

Double Bras médical pivotant 554 mm pour support de pompe à perfusion, fixation sur tube fixe de \varnothing 38 mm



+

