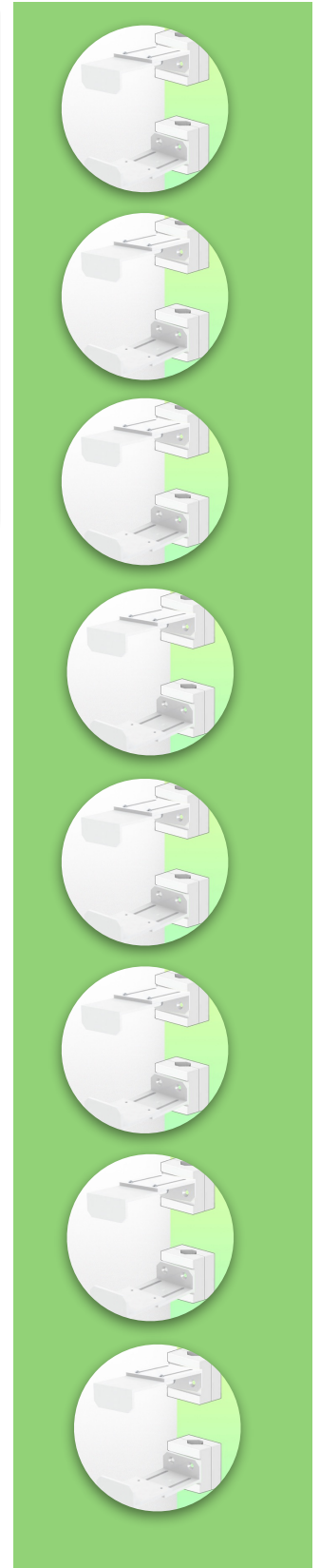
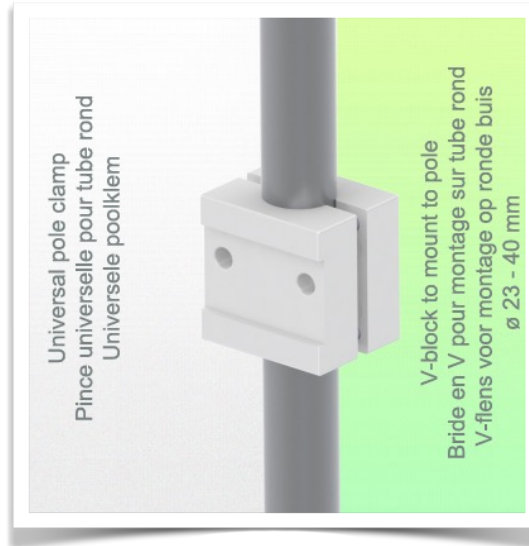
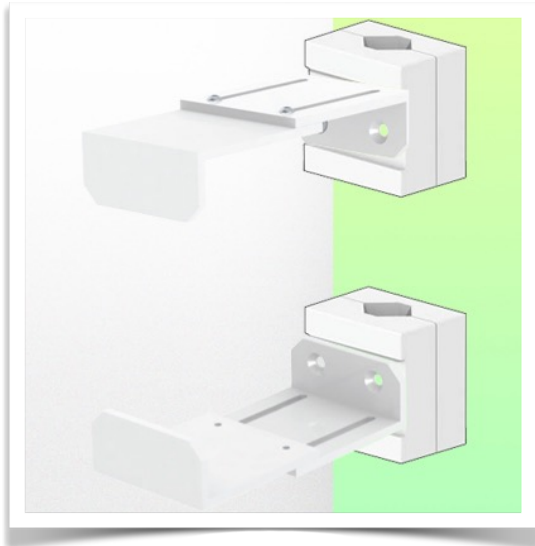


Présentation

Référence: WM 227.201

Support CPU Réglable de 85 - 150 mm, fixation sur tube variable de  $\varnothing$  23-40 mm



Placer une unité centrale en sécurité n'est pas chose facile et les contraintes de fixation très complexe. Cette solution dans votre environnement de travail est la solution idéale pour sécuriser au mieux votre unité centrale tout en respectant les normes d'accès pour faciliter les besoins informatiques en cas de soucis avec votre PC.

**Caractéristiques techniques:**

- \* Plage de réglage du support de 85 à 150 mm
- \* 2 pinces (en haut et en bas)
- \* 2 Adaptateurs de pole variable de 23 à 40 mm inclus dans cette configuration
- \* Couleur: RAL 9016 blanc
- \* Garantie: 5 ans

