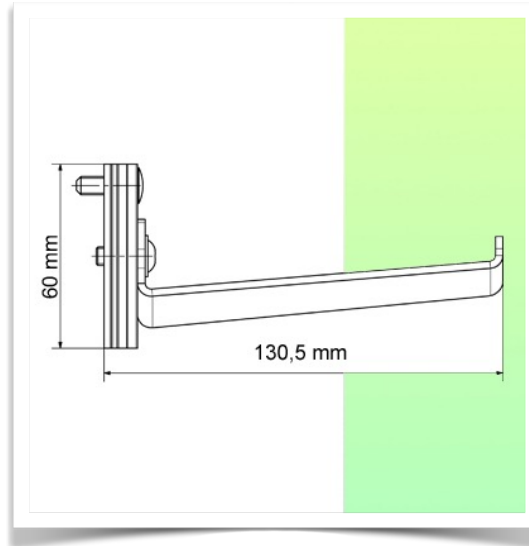


Présentatie

Référence: WM 227.270

Houder voor barcode scanner voor wandmontage op glijrail Verticaal



Universele houder voor barcodescanner.

Dit universele statief voor barcodescanners is ideaal om de scanner dicht bij de medische faciliteit te houden. Dit stevige statief voor barcodescanners is de perfecte opslagplaats waar scannen gewenst is.

Technische specificaties:

- * Afmetingen: 13,5 x 10,31 x 6 cm
- * Plaatsing op wand glijrail Verticaal
- * Kleur: RAL 7034 Grafietgrijs
- * 5 jaar garantie

