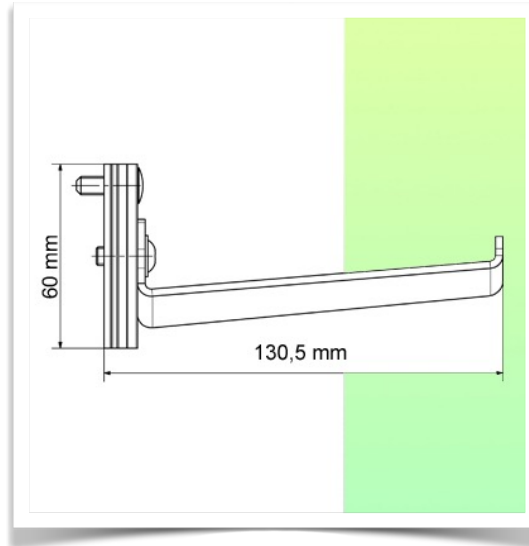
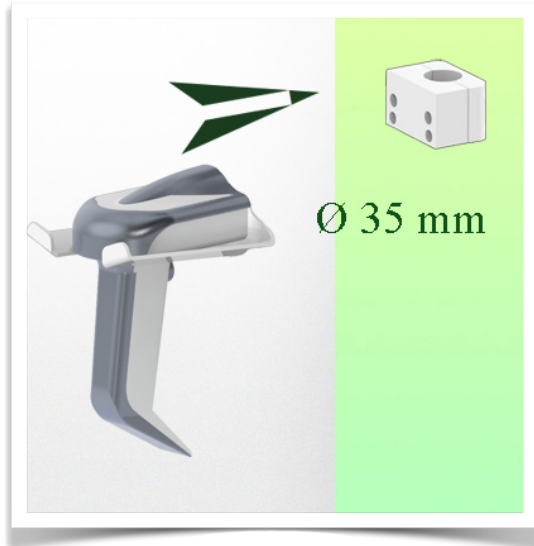


Présentation

Référence: WM 227.274

Support pour le scanner de codes-barres fixation sur pole fixe de 35 mm



Support Universel pour scanner à codes barres.

Ce support universel pour scanner à codes barres idéal pour maintenir le scanner à proximité de l'installation médicale. Ce robuste support pour lecteur codes barres est le rangement parfait où le scanning est d'application.

**Caractéristiques techniques:**

- \* Dimensions de 13,5 x 10,31 x 6 cm
- \* Fixation sur pole fixe de 35 mm
- \* Couleur: RAL 7034 Gris Graphite
- \* Garantie 5 ans

