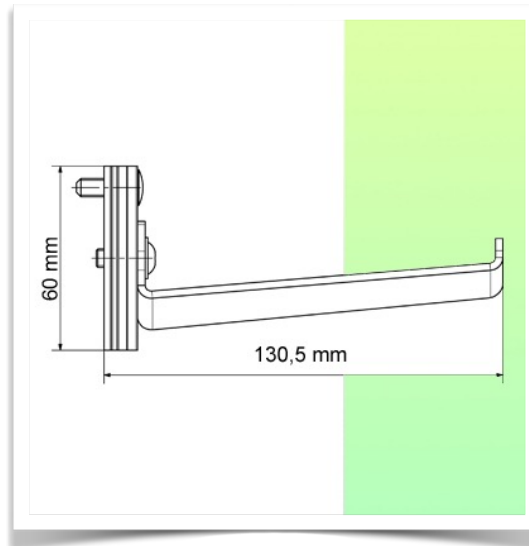


Présentation

Référence: WM 227.276

Support pour le scanner de codes-barres fixation sur pole Variable de 23-40 mm



Support Universel pour scanner à codes barres.

Ce support universel pour scanner à codes barres idéal pour maintenir le scanner à proximité de l'installation médicale. Ce robuste support pour lecteur codes barres est le rangement parfait où le scanning est d'application.

Caractéristiques techniques:

- * Dimensions de 13,5 x 10,31 x 6 cm
- * Fixation sur pole variable de 23-40 mm
- * Couleur: RAL 7034 Gris Graphite
- * Garantie 5 ans

