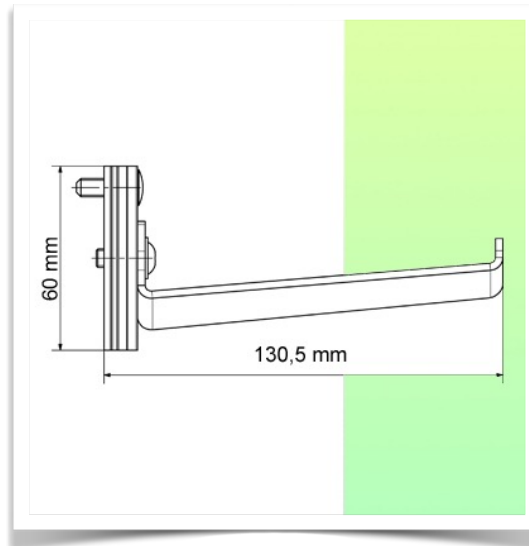
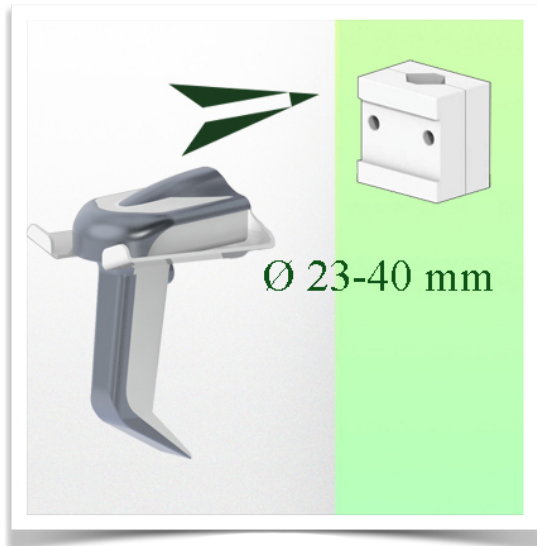


Présentatie

Référence: WM 227.276

Houder voor barcodescanner bevestiging aan variabele buis \varnothing 23-40 mm



Universele houder voor barcodescanner.

Dit universele statief voor barcodescanners is ideaal om de scanner dicht bij de medische faciliteit te houden. Dit stevige statief voor barcodescanners is de perfecte opslagplaats waar scannen gewenst is.

Technische specificaties:

- * Afmetingen: 13,5 x 10,31 x 6 cm
- * bevestiging aan variabele buis \varnothing 23-40 mm
- * Kleur: RAL 7034 Grafietgrijs
- * 5 jaar garantie

