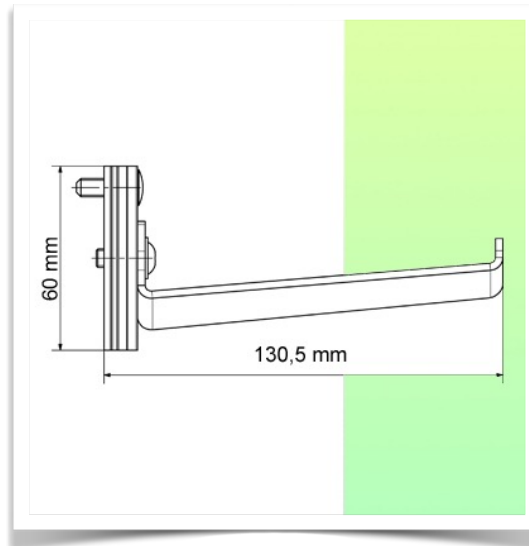
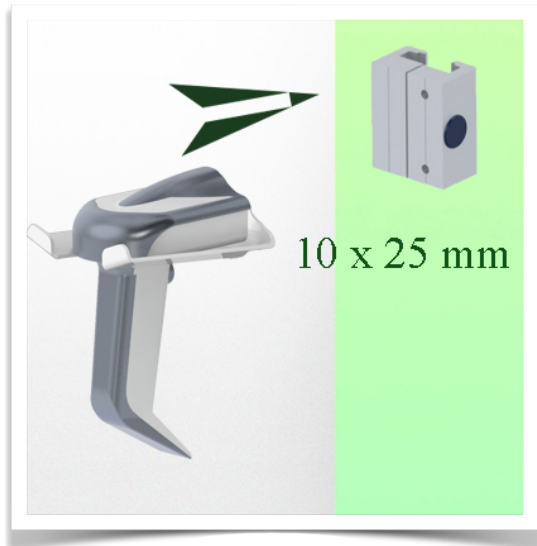


Présentatie

Référence: WM 227.277

Houder voor barcodescanner bevestiging aan verticale standaard rails 10 x 25, 8 x 35, 10 x 30, 10 x 50 mm



**Universele houder voor barcodescanner.**

Dit universele statief voor barcodescanners is ideaal om de scanner dicht bij de medische faciliteit te houden. Dit stevige statief voor barcodescanners is de perfecte opslagplaats waar scannen gewenst is.

**Technische specificaties:**

- \* Afmetingen: 13,5 x 10,31 x 6 cm
- \* bevestiging aan verticale standaard rails 10 x 25, 8 x 35, 10 x 30, 10 x 50 mm
- \* Kleur: RAL 7034 Grafiëtgrijs
- \* 5 jaar garantie

