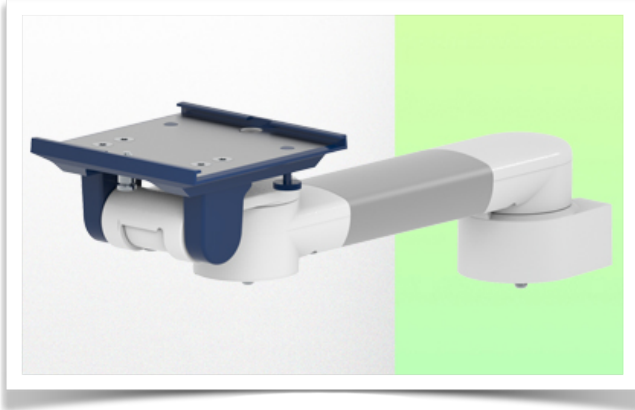


Présentation

Referentie: WM 250.103NK

386 mm Horizontale medische arm voor bewaking Aanpassing voor 5"-plaat en Nihon Kohden-interface, montage op vloer of plafond. Compatibel met Nihon Kohden monitoring.



Cette colonne possède deux rails de fixation pour les différents éléments qui y seront fixés. (1 rail à l'avant de la colonne, 1 rail à l'arrière)

This column has two fixing rails for the different elements that will be fixed to it (1 rail at the front of the column, 1 rail at the back)

Deze zuil heeft twee bevestigingsrails voor de verschillende elementen die eraan bevestigd zullen worden (1 rail aan de voorkant van de zuil, 1 rail aan de achterkant)



386 mm Horizontale medische arm voor bewaking Aanpassing voor 5"-plaat en Nihon Kohden-interface, montage op vloer of plafond. Compatibel met Nihon Kohden monitoring.

Met deze horizontale arm van 386 mm kan de monitor perfect worden bevestigd, gericht en versteld. Hij is gecoat met een antimicrobieel middel om hygiëne en netheid tot in het kleinste detail te garanderen. Het moderne ontwerp is speciaal ontwikkeld voor omgevingen in de gezondheidszorg.

Technische specificaties:

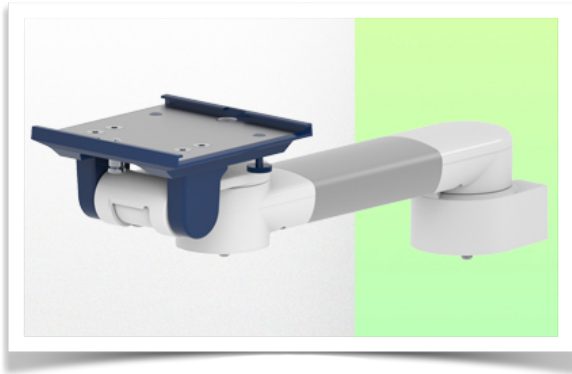
- * Optionele vloer- of plafondzuilmontage, verkrijgbaar in verschillende hoogtes (1500 - 2000 mm). Deze kolommen kunnen eenvoudig op maat worden gezaagd. Alle kabels worden ook door de kolom geleid (zie opties op volgende pagina's)
- * Deze horizontale arm van 386 mm schuift eenvoudig in de kolomrail en past zich aan de gewenste hoogte aan. De kop van deze arm voldoet aan de montagenorm voor Nihon Kohden monitoren met een gewicht tot 18 kg.
- * Kantelen van de monitor: 20° naar beneden, 12° naar boven
- * Rotatie van de monitor: 115° naar rechts, 115° naar links.
- * Armrotatie: 105° rechts, 105° links.
- * Totale lengte: 386 mm Kleur: RAL 5013 kobaltblauw en RAL 9016 verkeerswit
- * Garantie: 5 jaar



Technische specificaties

Referentie: WM 250.103NK

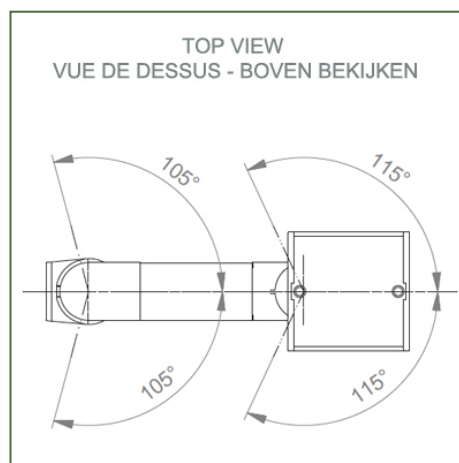
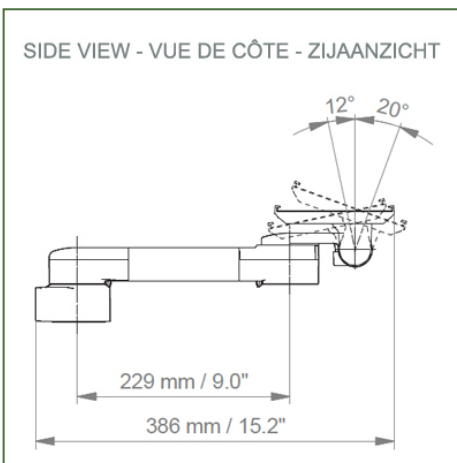
386 mm Horizontale medische arm voor bewaking Aanpassing voor 5"-plaat en Nihon Kohden-interface, montage op vloer of plafond. Compatibel met Nihon Kohden monitoring.



Cette colonne possède deux rails de fixation pour les différents éléments qui y seront fixés. (1 rail à l'avant de la colonne, 1 rail à l'arrière)

This column has two fixing rails for the different elements that will be fixed to it (1 rail at the front of the column, 1 rail at the back)

Deze zuil heeft twee bevestigingsrails voor de verschillende elementen die eraan bevestigd zullen worden (1 rail aan de voorkant van de zuil, 1 rail aan de achterkant)



Monitorarm: 5" Inklapbare plaat

Kleur: Decoratieve onderdelen: RAL 5013 kobaltblauw

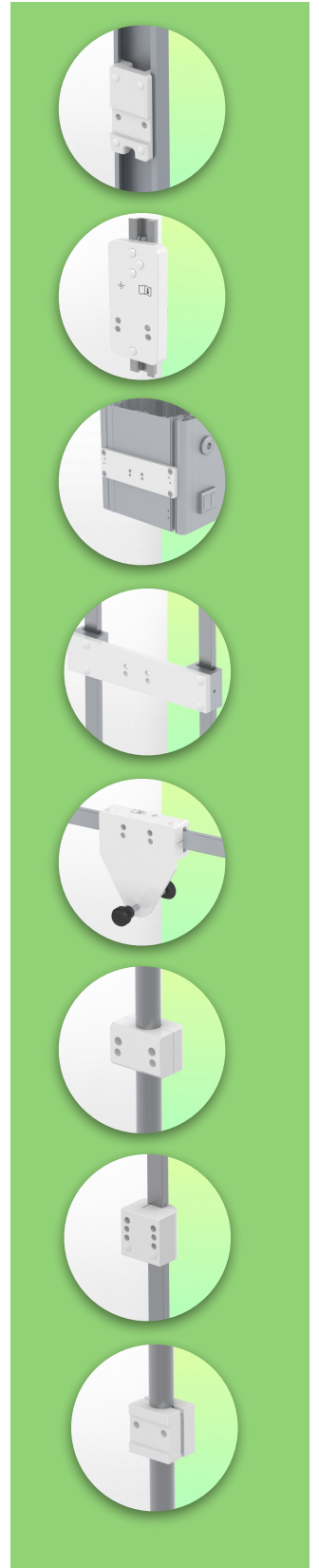
Aluminium onderdelen: RAL 9016 verkeerswit

Max. draagvermogen draagarm: 18 kg

Maximale belasting monitorarm: 18 Kg Productgewicht: 1,9 Kg

Productsterktes:

Niet in hoogte verstelbare arm. Zwenkarmen en verlengde zwenkarmen bieden volledige kabelintegratie en eenvoudige reiniging voor infectiebeheersing in alle kritische zorgzones van de klinische omgeving. Onze garantie van 5 jaar garandeert een betrouwbare, probleemloze en onderhoudsvrije werking. De zwenkfunctie op het bevestigingspunt en de kantel- en zwenkfunctie van de monitoradapter zorgen voor een optimale positionering van uw unit. De verlengde zwenkarm is een tweedelige arm met een centraal draaipunt tussen de twee armdelen. Alle monitoren met bodembevestiging hebben de veiligheidsfunctie van een kantelstop van 20°.



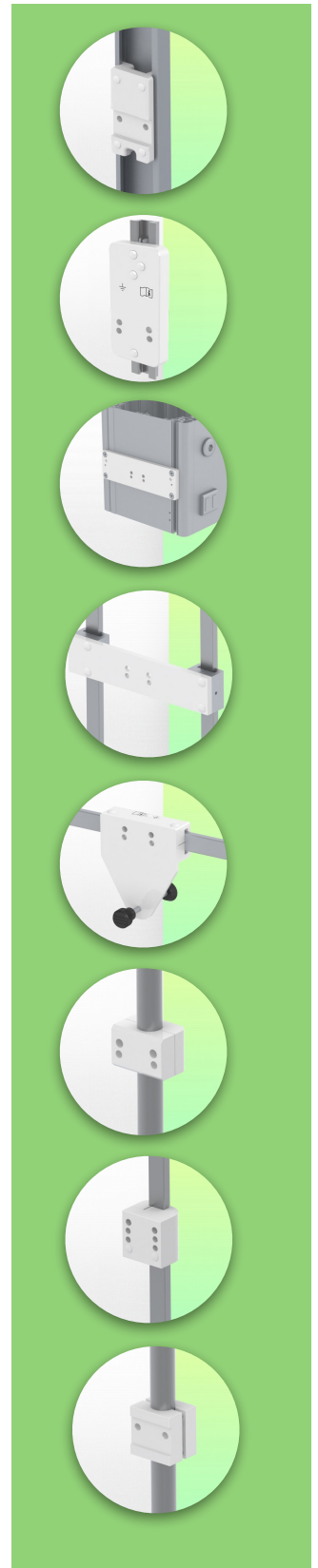
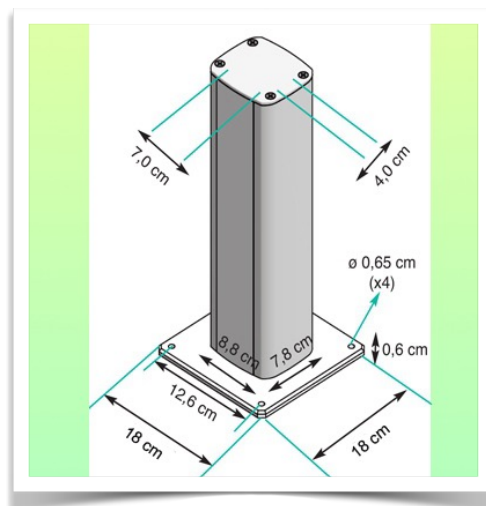
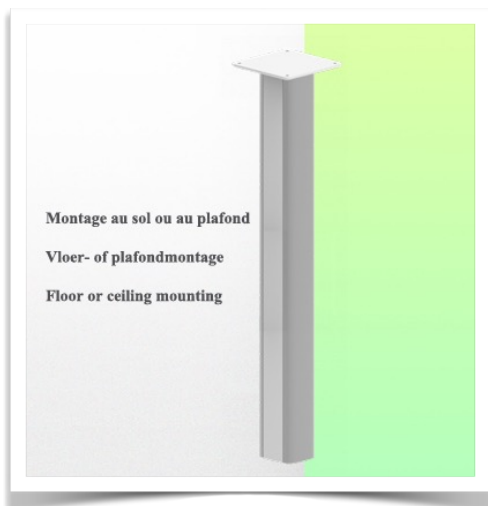
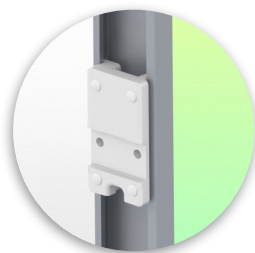
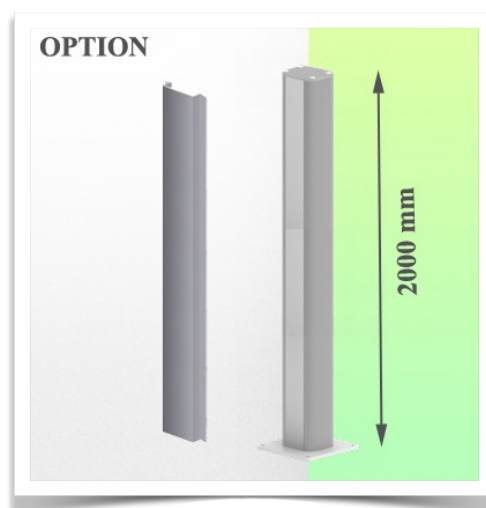
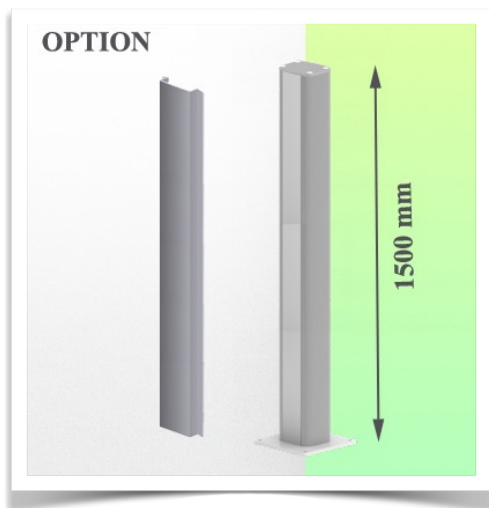
Installatie-informatie - Kolomgeleiderail

Referentie: WM 250.103NK

386 mm Horizontale medische arm voor bewaking Aanpassing voor 5"-plaat en Nihon Kohden-interface, montage op vloer of plafond. Compatibel met Nihon Kohden monitoring.

Vloer- of plafondzuil:

Om deze medische arm te installeren, moet je een van onze medische zuilen gebruiken. Deze zijn verkrijgbaar in standaardhoogten van 1500 en 2000 mm. Aangepaste hoogten zijn op aanvraag verkrijgbaar. Bij elke bestelling worden schuifdeksels en eindkappen meegeleverd.



Présentation

Referentie: WM 250.103NK

386 mm Horizontale medische arm voor bewaking Aanpassing voor 5"-plaat en Nihon Kohden-interface, montage op vloer of plafond. Compatibel met Nihon Kohden monitoring.

Adaptateur pour Nihon Kohden Adapter for Nihon Kohden Adapter voor Nihon Kohden



Life Scope G5
GF-210R Multigas Unit
Life Scope N / OPV 1500
Life Scope i / Life Scope L / BSM 2301 / BSM 2303
Vismo PVM 2700 Vismo PVM 4000
Life Scope VS / BSM 3500 / BSM 3700, Vismo PVM 2700
Life Scope A / BSM 5105 / BSM 5135
Life Scope TR / BSM 6301K / BSM 6501K / BSM 6701K



Bevestiging met 5" dospel plaat

Monitor bevestigings platen voor monitoring

De 5"-plunjerplaat is ontworpen voor aan de onderkant gemonteerde monitoren. Voor sommige monitoren is een speciale montage-adapter nodig. De montage-adapter wordt aan de onderzijde gemonteerd en schuift in de 5" dospelplaat. Voor Dräger- en GE-monitoren is geen speciale montageadapter nodig. Voor Mindray-, Nihon Kohden-, Spacelabs- en Philips Sure Signs/ Vital Signs-monitoren zijn montageadapters vereist. Voor de Philips IntelliVue serie, zie de Philips Monitoring IntelliVue serie.

Al onze medische armen kunnen worden uitgerust met deze aanpassing, waarvan u hier enkele illustraties vindt.

Alle in hoogte verstelbare armen hebben een draagvermogen van 22 kg. Aan de achterzijde gemonteerde monitor adapters en horizontaal gemonteerde 5" sokkels accepteren een maximaal monitor gewicht van 18 kg. Een extra 4 kg kan worden gemonteerd op een onderstel onder het voorste draaibare gedeelte. Afhankelijk van het materiaal en de sterkte factor, hebben alle gewichtsaanduidingen een veiligheidsfactor van 4 en/of 6 maal volgens de NF 60601-1 voorschriften. De huidige IEC 60601-1 norm voor medische elektrische apparatuur is de 3e editie

Voor oplossingen op maat en MRI-toepassingen kunt u contact met ons opnemen.

Présentation

Referentie: WM 250.103NK

386 mm Horizontale medische arm voor bewaking Aanpassing voor 5"-plaat en Nihon Kohden-interface, montage op vloer of plafond. Compatibel met Nihon Kohden monitoring.

