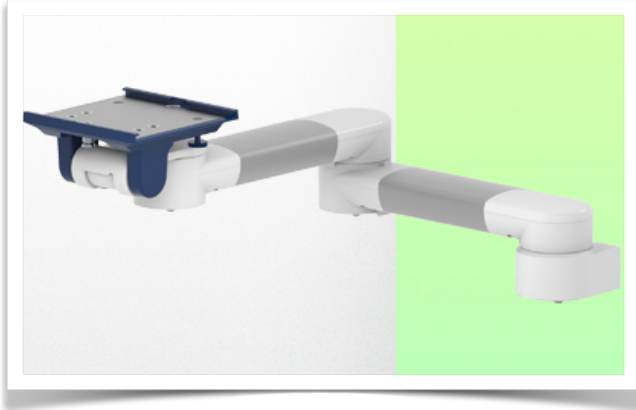


Presentatie

Referentie: WM 250.109NK

**Dubbele 615 mm horizontale medische arm voor monitoring Aanpassing aan 5" plaat en Nihon Kohden Interface, montage op tafelzuil. Compatibel met Nihon Kohden monitoring.**



**Dubbele 615 mm horizontale medische arm voor monitoring Aanpassing aan 5" plaat en Nihon Kohden Interface, montage op tafelzuil. Compatibel met Nihon Kohden monitoring.**

Met deze dubbele horizontale arm van 615 mm kan de monitor perfect worden vastgezet, gericht en veresteld. Hij is gecoat met een antimicrobieel middel voor hygiëne en reiniging tot in het kleinste detail. Het moderne ontwerp is speciaal ontwikkeld voor zorgomgevingen.

#### Technische specificaties:

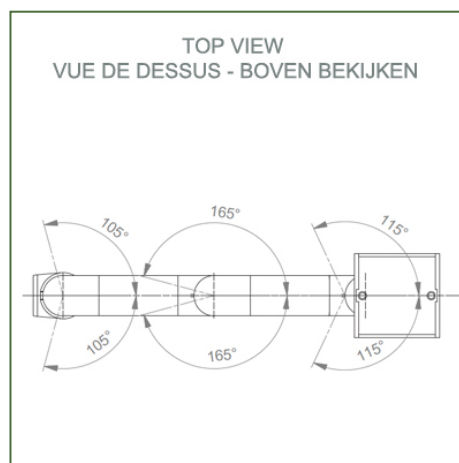
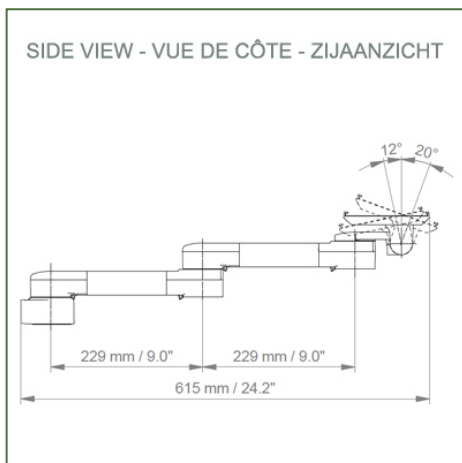
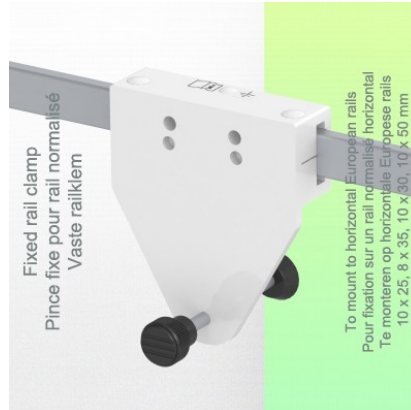
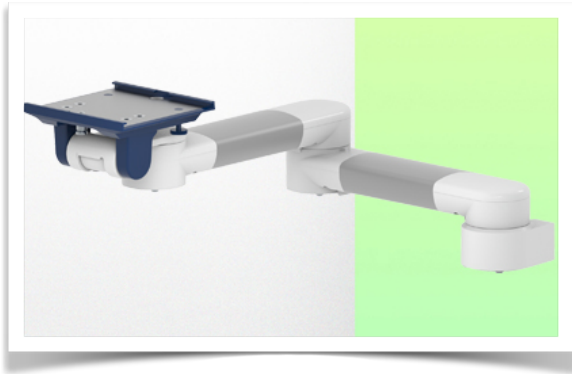
- \* Geïntegreerd kabelbeheer
- \* Lichtgewicht toepassing
- \* Horizontale Din-railmontage Universele klem inbegrepen ( 10 x 25 mm, 8 x 35 mm, 10 x 30 mm, 10 x 50 mm )
- \* Deze medische arm wordt eenvoudigweg bevestigd aan de horizontale Din-rail, past zich vervolgens aan de rail aan en klemt met de twee handgrepen. Er is geen hoogteverstelling.
- De kop van deze arm voldoet aan de montagenorm voor Nihon Kohden monitoren met een gewicht tot 8 kg.
- \* Kantelen van de monitor: 20° naar beneden en 12° naar boven
- \* Rotatie van de monitor: 115° naar rechts, 115° naar links.
- \* Armrotatie: 105° rechts, 105° links.
- \* Totale lengte 615 mm
- \* Kleur RAL 5013 kobaltblauw en RAL 9016 verkeerswit
- \* Garantie: 5 jaar



## Technische specificaties

Referentie: WM 250.109NK

Dubbele 615 mm horizontale medische arm voor monitoring Aanpassing aan 5" plaat en Nihon Kohden Interface, montage op tafelzuil. Compatibel met Nihon Kohden monitoring.



**Monitorarm:** 5" Inklapbare plaat

**Kleur:** Decoratieve onderdelen: RAL 5013 kobaltblauw

**Aluminium onderdelen:** RAL 9016 verkeerswit

**Max. draagvermogen draagarm:** 8 kg

**Maximale belasting monitorarm:** 8 Kg

**Productgewicht:** 2,8 Kg

### Productsterktes:

Niet in hoogte verstelbare arm. Zwenkarmen en verlengde zwenkarmen bieden volledige kabelintegratie en eenvoudige reiniging voor infectiebeheersing in alle kritische zorgzones van de klinische omgeving. Onze garantie van 5 jaar garandeert een betrouwbare, probleemloze en onderhoudsvrije werking. De zwenkfunctie op het bevestigingspunt en de kantel- en zwenkfunctie van de monitoradapter zorgen voor een optimale positionering van uw unit. De verlengde zwenkarm is een tweedelige arm met een centraal draaipunt tussen de twee armdelen. Alle monitoren met bodembevestiging hebben de veiligheidsfunctie van een kantelstop van 20°.



**Installatie-informatie - Din Rail Horizontale standaard**

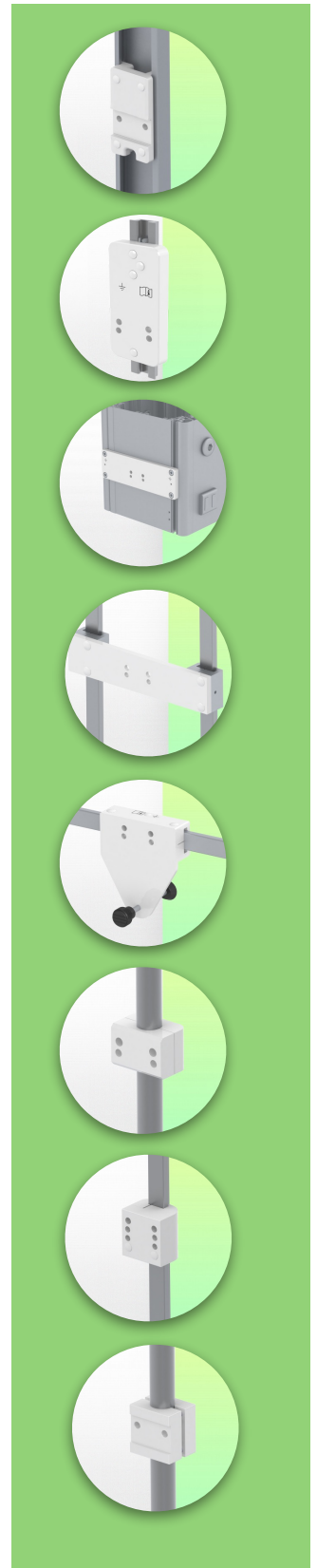
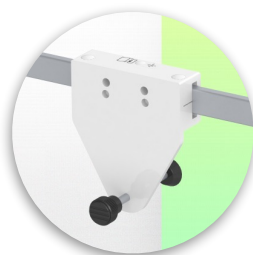
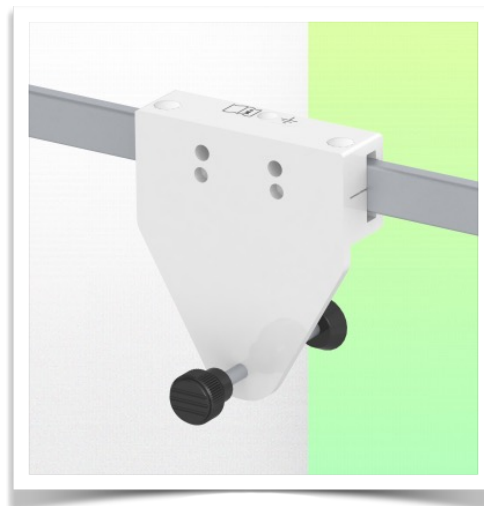
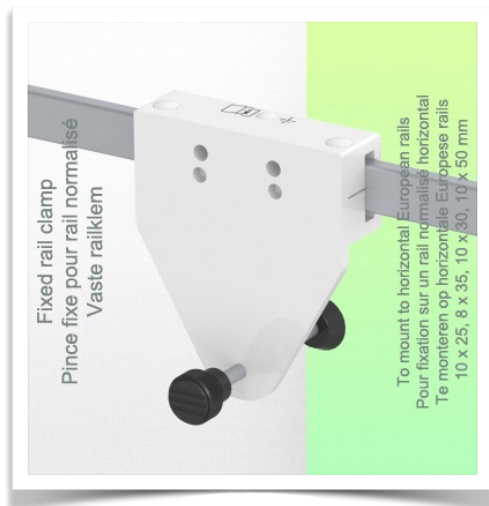
**Referentie: WM 250.109NK**

**Dubbele 615 mm horizontale medische arm voor monitoring Aanpassing aan 5" plaat en Nihon Kohden Interface, montage op tafelzuil. Compatibel met Nihon Kohden monitoring.**

**Din horizontale rail:**

Vaste klem voor standaardrail Voor montage op horizontale standaardrail

10 x 25, 8 x 35, 10 x 30, 10 x 50 mm



Presentatie

Referentie: WM 250.109NK

Dubbele 615 mm horizontale medische arm voor monitoring Aanpassing aan 5" plaat en Nihon Kohden Interface, montage op tafelzuil. Compatibel met Nihon Kohden monitoring.

Adaptateur pour Nihon Kohden  
Adapter for Nihon Kohden  
Adapter voor Nihon Kohden



Life Scope G5  
GF-210R Multigas Unit  
Life Scope N / OPV 1500  
Life Scope i / Life Scope L / BSM 2301 / BSM 2303  
Vismo PVM 2700 Vismo PVM 4000  
Life Scope VS / BSM 3500 / BSM 3700, Vismo PVM 2700  
Life Scope A / BSM 5105 / BSM 5135  
Life Scope TR / BSM 6301K / BSM 6501K / BSM 6701K



### Aanpassing met 5" onderdompelingsplaat

### Monitor montageplaten voor monitoring

De 5" onderdompelingsplaat is ontworpen voor monitoren die aan de onderkant worden gemonteerd. Voor bepaalde monitoren is een specifieke montageadapter nodig. De montageadapter wordt aan de onderkant gemonteerd en in de 5" dompelplaat geschoven. Voor Dräger en GE monitoren is geen speciale montageadapter nodig. Voor Mindray, Nihon Kohden, Spacelabs en Philips Sure Signs/ Vital Signs-monitoren zijn montageadapters vereist. Voor de Philips IntelliVue-serie verwijzen we u naar de Philips IntelliVue-monitoren.

Al onze medische armen kunnen met deze aanpassing worden uitgerust, waarvan hier enkele afbeeldingen worden getoond.

Alle in hoogte verstelbare armen hebben een draagvermogen van 22 kg.

Aan de achterkant gemonteerde monitoradapters en horizontaal gemonteerde 5" dompelplaten accepteren een maximaal monitorgewicht van 18 kg. Een extra last van 4 kg kan worden gemonteerd op een neerhouder onder het voorste roterende deel. Afhankelijk van het materiaal en de weerstandsfactor hebben alle gewichtsaanduidingen een veiligheidsfactor van 4 en/of 6 keer hoger in overeenstemming met de NF 60601-1 regelgeving. De huidige IEC 60601-1 norm voor medische elektrische apparatuur is de 3e editie.

Neem voor oplossingen op maat en MRI-toepassingen contact met ons op.

Presentatie

Referentie: WM 250.109NK

Dubbele 615 mm horizontale medische arm voor monitoring Aanpassing aan 5" plaat en Nihon Kohden Interface, montage op tafelzuil. Compatibel met Nihon Kohden monitoring.

