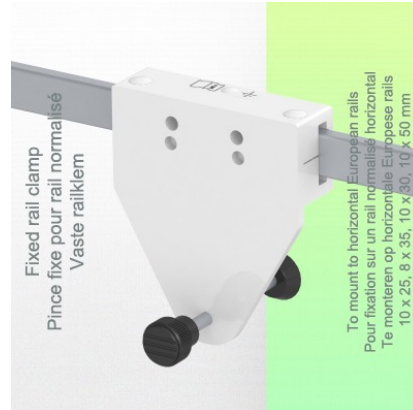
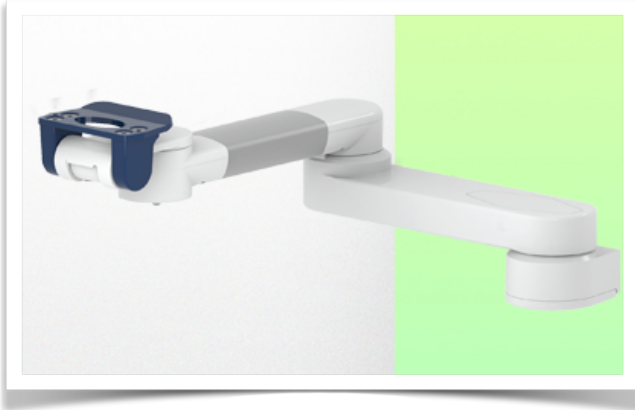


Presentatie

Referentie: WM 250.111MD

Dubbele 595 mm horizontale medische arm voor bewaking 5" plaatadaptatie of en snel sluiting, Din horizontale railmontage. Geschikt voor Mindray monitoring.



Dubbele 595 mm horizontale medische arm voor bewaking 5" plaatadaptatie of en snel sluiting, Din horizontale railmontage. Geschikt voor Mindray monitoring.

Met deze dubbele horizontale arm van 595 mm kan de monitor perfect worden vastgezet, gericht en versteld. Hij is gecoat met een antimicrobieel middel voor hygiëne en reiniging tot in het kleinste detail. Het moderne ontwerp is speciaal ontwikkeld voor omgevingen in de gezondheidszorg.

Technische specificaties:

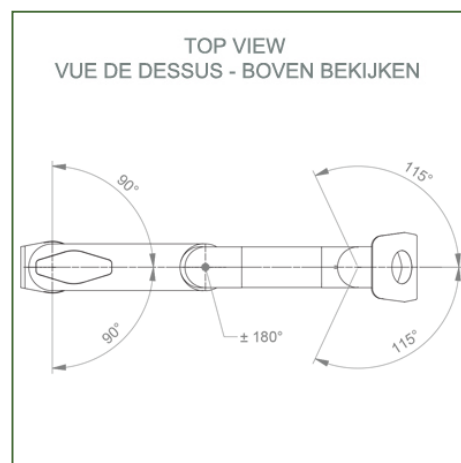
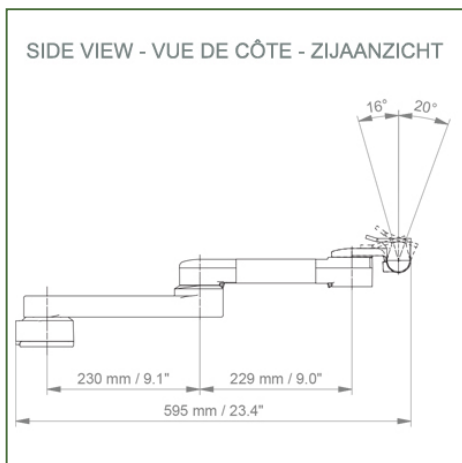
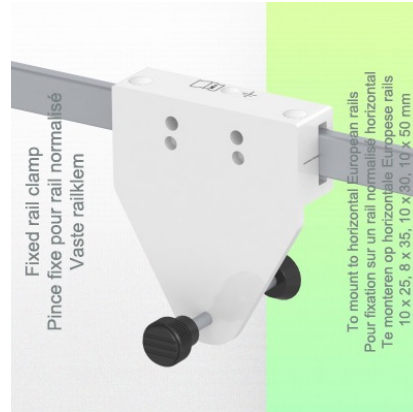
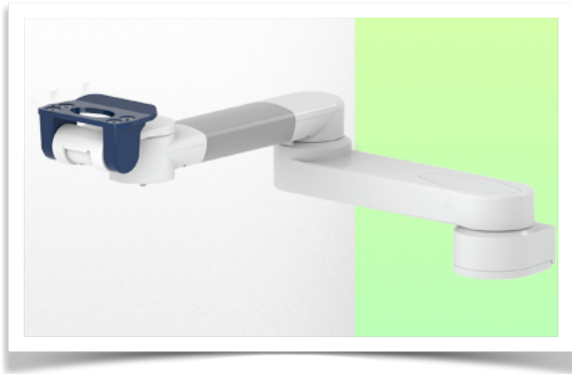
- * Geïntegreerd kabelbeheer
- * Voor zware toepassingen
- * Gemonteerd op horizontale Din-rail Universele klem meegeleverd (10 x 25 mm, 8 x 35 mm, 10 x 30 mm, 10 x 50 mm)
- * Deze medische arm wordt eenvoudigweg bevestigd aan de horizontale Din-rail, past zich vervolgens aan de rail aan en klemt met de twee handgrepen. Er is geen hoogteverstelling.
- * De kop van deze arm voldoet aan de montagenorm voor Mindray monitoren met een gewicht tot 18 kg.
- * Monitor kantelen: 16° naar beneden en 20° naar boven
- * Monitor draaien: 115° naar rechts, 115° naar links.
- * Arm rotatie: 90° rechts, 90° links.
- * Totale lengte: 595 mm
- * Kleur: RAL 5013 kobaltblauw en RAL 9016 verkeerswit
- * Garantie: 5 jaar



Technische specificaties

Referentie: WM 250.111MD

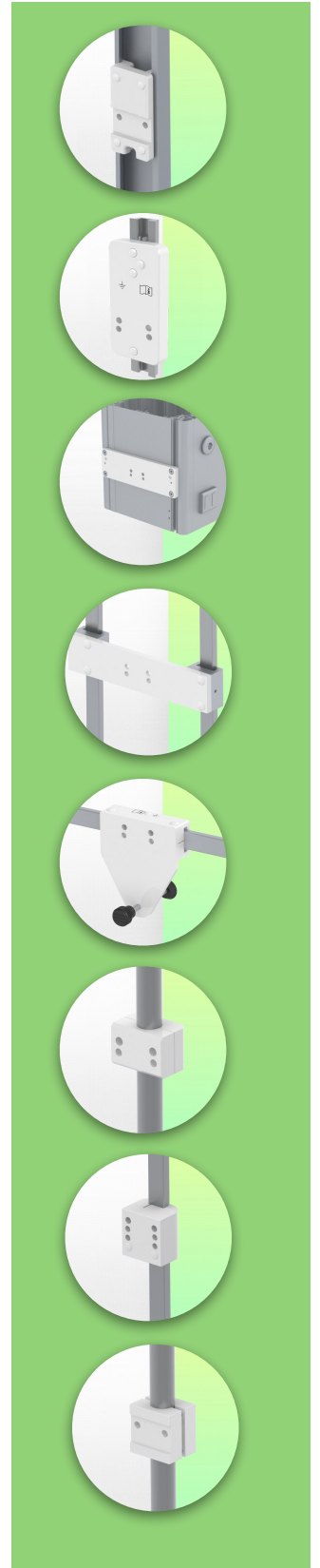
Dubbele 595 mm horizontale medische arm voor bewaking 5" plaatadaptatie of en snel sluiting, Din horizontale railmontage. Geschikt voor Mindray monitoring.



Monitorarm: 5" Inklapbare plaat of snel sluiting
Kleur: Decoratieve onderdelen: RAL 5013 kobaltblauw
Aluminium onderdelen: RAL 9016 verkeerswit
Max. draagvermogen draagarm: 18 kg
Maximale belasting monitorarm: 18 kg
Productgewicht: 3,1 kg

Productsterktes:

Niet in hoogte verstelbare arm. Zwenkarmen en verlengde zwenkarmen bieden volledige kabelintegratie en eenvoudige reiniging voor infectiebeheersing in alle kritische zorgzones van de klinische omgeving. Onze garantie van 5 jaar garandeert een betrouwbare, probleemloze en onderhoudsvrije werking. De zwenkfunctie op het bevestigingspunt en de kantel- en zwenkfunctie van de monitoradapter zorgen voor een optimale positionering van uw unit. De verlengde zwenkarm is een tweedelige arm met een centraal draaipunt tussen de twee armdelen. Alle monitoren met bodembevestiging hebben de veiligheidsfunctie van een kantelstop van 20°.



Installatie-informatie - Din Rail Horizontaal

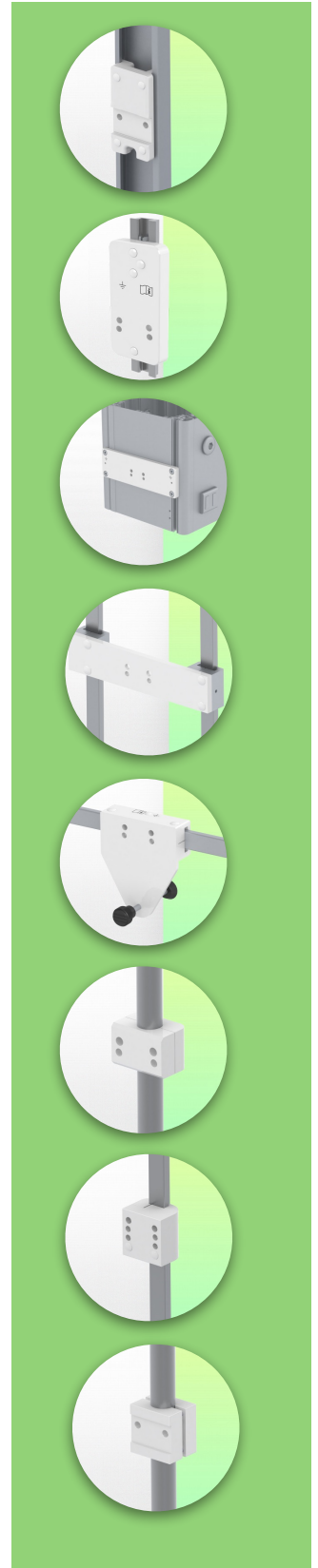
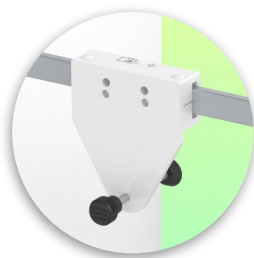
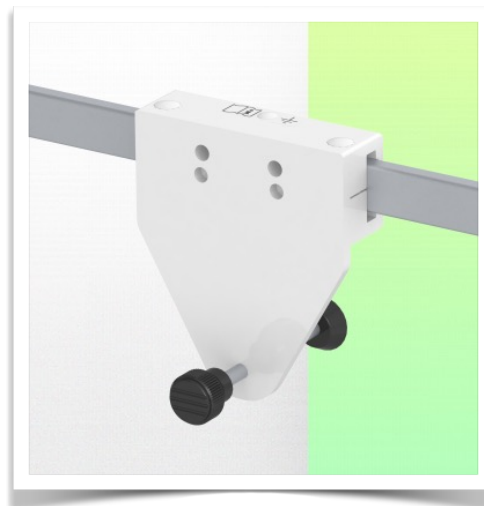
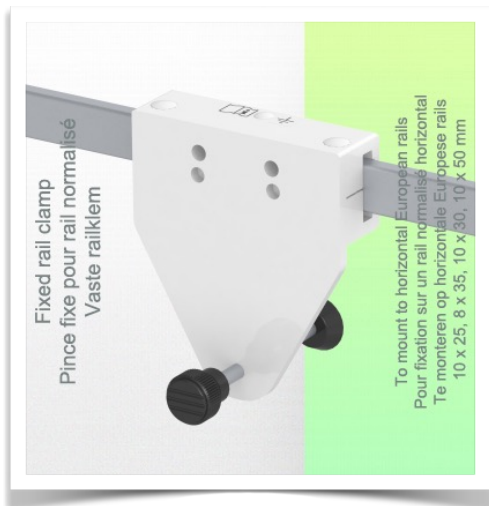
Referentie: WM 250.111MD

Dubbele 595 mm horizontale medische arm voor bewaking 5" plaatadaptatie of en snel sluiting, Din horizontale railmontage. Geschikt voor Mindray monitoring.

Din horizontale rail:

Vaste klem voor standaardrail Voor montage op horizontale standaardrail

10 x 25, 8 x 35, 10 x 30, 10 x 50 mm



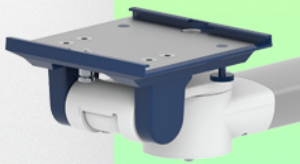
Presentatie

Referentie: WM 250.111MD

Dubbele 595 mm horizontale medische arm voor bewaking 5" plaatadaptatie of en snel sluiting, Din horizontale railmontage. Geschikt voor Mindray monitoring.

Montageadapter 5" Inklapbare plaat

De 5" dompelplaat is geschikt voor de volgende Mindray monitoren:
BeneVision series: N12, iMEC, uMEC, iPM, ePM, BeneView-serie: T5, T8, T9 en VS-serie VS-600, VS-900, VS 8, VS 9.



Montageadapter (snelsluiting)

De monitoradapter is voorbereid voor de montage adapter van Mindray en is geschikt voor de volgende Mindray monitoren: BeneVision series: N12, iMEC, uMEC, iPM, ePM en BeneView-serie: T5, T8, T9.

