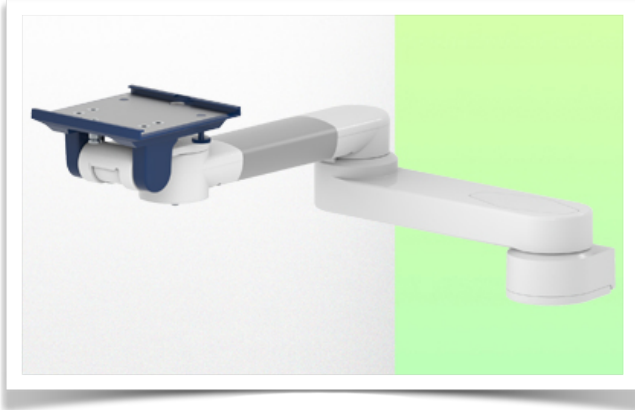


Presentatie

Referentie: WM 250.111NK

Dubbele 618 mm horizontale medische arm voor bewaking Aanpassing voor 5" plaat en Nihon Kohden interface, gemonteerd op Din Horizontal Rail. Compatibel met Nihon Khoden monitoring.



Dubbele 618 mm horizontale medische arm voor bewaking Aanpassing voor 5" plaat en Nihon Kohden interface, gemonteerd op Din Horizontal Rail. Compatibel met Nihon Khoden monitoring.

Met deze dubbele horizontale arm van 618 mm kan de monitor perfect worden vastgezet, gericht en versteld. Hij is gecoat met een antimicrobieel middel voor hygiëne en reiniging tot in het kleinste detail. Het moderne ontwerp is speciaal ontwikkeld voor omgevingen in de gezondheidszorg.

Technische specificaties:

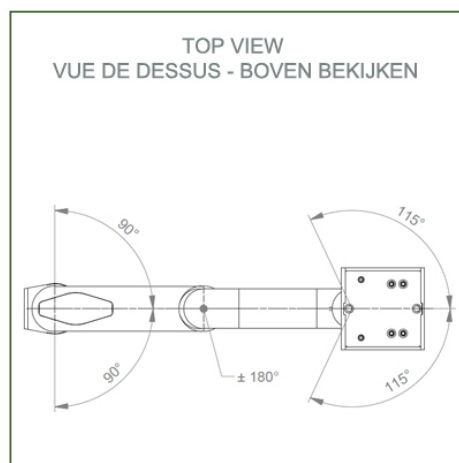
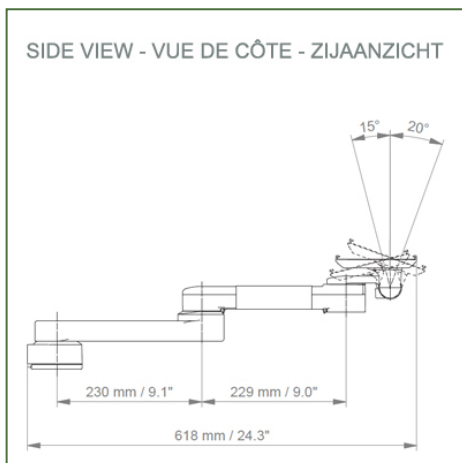
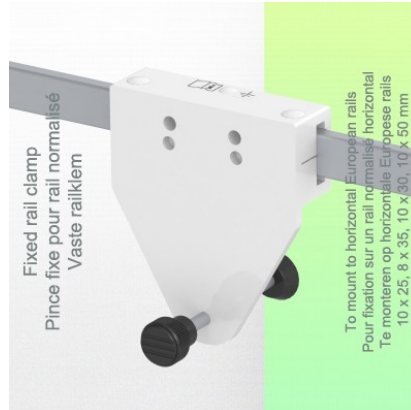
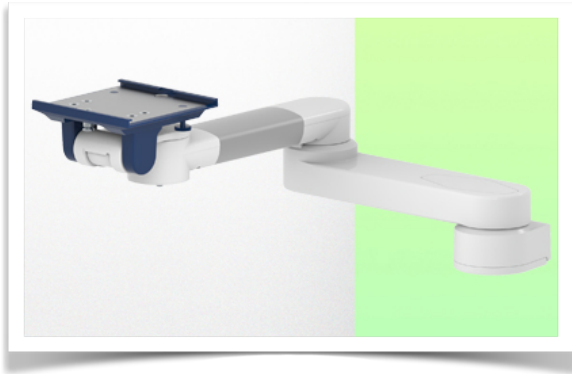
- * Geïntegreerd kabelbeheer
- * Voor zware toepassingen
- * Gemonteerd op horizontale Din-rail Universele klem meegeleverd (10 x 25 mm, 8 x 35 mm, 10 x 30 mm, 10 x 50 mm)
- * Deze medische arm wordt eenvoudigweg bevestigd aan de horizontale Din-rail, past zich vervolgens aan de rail aan en klemt met de twee handgrepen. Er is geen hoogteverstelling.
- * De kop van deze arm voldoet aan de montagenorm voor Nihon Kohden monitoren met een gewicht tot 18 kg.
- * Monitor kantelen: 20° naar beneden en 12° naar boven
- * Monitor draaien: 115° naar rechts, 115° naar links.
- * Arm rotatie: 90° rechts, 90° links.
- * Totale lengte: 618 mm
- * Kleur: RAL 5013 kobaltblauw en RAL 9016 verkeerswit
- * Garantie: 5 jaar



Technische specificaties

Referentie: WM 250.111NK

Dubbele 618 mm horizontale medische arm voor bewaking Aanpassing voor 5" plaat en Nihon Kohden interface, gemonteerd op Din Horizontal Rail. Compatibel met Nihon Khoden monitoring.



Monitorarm: 5" Inklapbare plaat

Kleur: Decoratieve onderdelen: RAL 5013 kobaltblauw

Aluminium onderdelen: RAL 9016 verkeerswit

Max. draagvermogen draagarm: 18 kg

Maximale belasting monitorarm: 18 kg

Productgewicht: 3,1 kg

Productsterktes:

Niet in hoogte verstelbare arm. Zwenkarmen en verlengde zwenkarmen bieden volledige kabelintegratie en eenvoudige reiniging voor infectiebeheersing in alle kritische zorgzones van de klinische omgeving. Onze garantie van 5 jaar garandeert een betrouwbare, probleemloze en onderhoudsvrije werking. De zwenkfunctie op het bevestigingspunt en de kantel- en zwenkfunctie van de monitoradapter zorgen voor een optimale positionering van uw unit. De verlengde zwenkarm is een tweedelige arm met een centraal draaipunt tussen de twee armdelen. Alle monitoren met bodembevestiging hebben de veiligheidsfunctie van een kantelstop van 20°.



Installatie-informatie - Din Rail Horizontaal

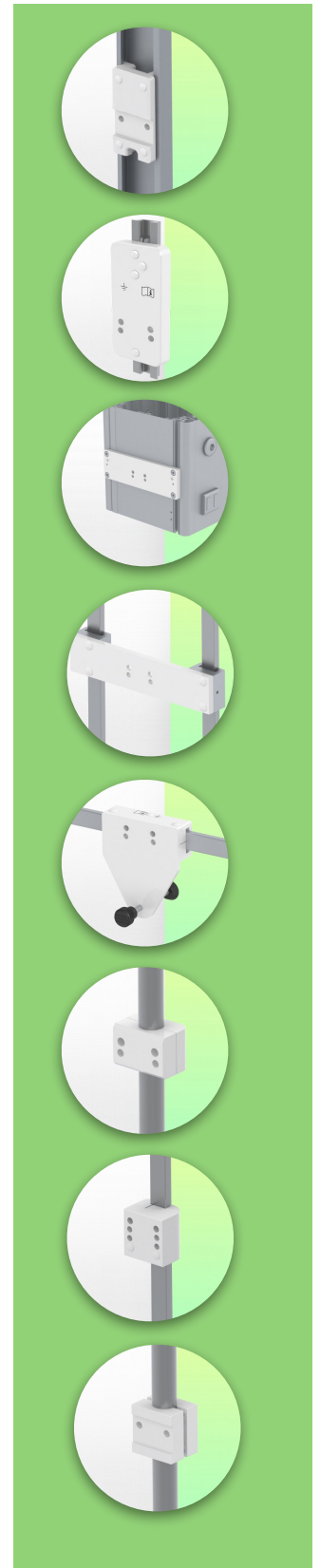
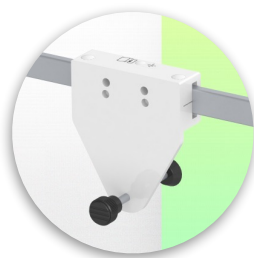
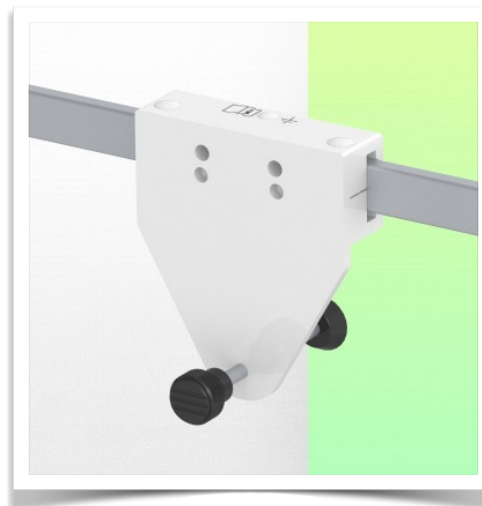
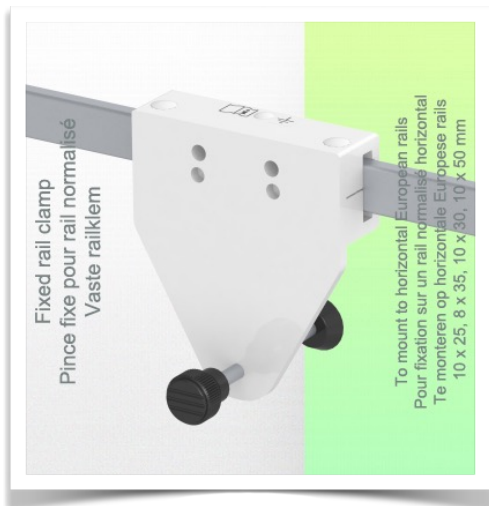
Referentie: WM 250.111NK

Dubbele 618 mm horizontale medische arm voor bewaking Aanpassing voor 5" plaat en Nihon Kohden interface, gemonteerd op Din Horizontal Rail. Compatibel met Nihon Khoden monitoring.

Din horizontale rail:

Vaste klem voor standaardrail Voor montage op horizontale standaardrail

10 x 25, 8 x 35, 10 x 30, 10 x 50 mm



Presentatie

Referentie: WM 250.111NK

Dubbele 618 mm horizontale medische arm voor bewaking Aanpassing voor 5" plaat en Nihon Kohden interface, gemonteerd op Din Horizontal Rail. Compatibel met Nihon Kohden monitoring.

**Adaptateur pour Nihon Kohden
Adapter for Nihon Kohden
Adapter voor Nihon Kohden**



Life Scope G5
GF-210R Multigas Unit
Life Scope N / OPV 1500
Life Scope i / Life Scope L / BSM 2301 / BSM 2303
Vismo PVM 2700 Vismo PVM 4000
Life Scope VS / BSM 3500 / BSM 3700, Vismo PVM 2700
Life Scope A / BSM 5105 / BSM 5135
Life Scope TR / BSM 6301K / BSM 6501K / BSM 6701K



Aanpassing met 5" onderdompelingsplaat

Monitor montageplaten voor monitoring

De 5" onderdompelingsplaat is ontworpen voor monitoren die aan de onderkant worden gemonteerd. Voor bepaalde monitoren is een specifieke montageadapter nodig. De montageadapter wordt aan de onderkant gemonteerd en in de 5" dompelplaat geschoven. Voor Dräger en GE monitoren is geen speciale montageadapter nodig. Voor Mindray, Nihon Kohden, Spacelabs en Philips Sure Signs/ Vital Signs-monitoren zijn montageadapters vereist. Voor de Philips IntelliVue-serie verwijzen we u naar de Philips IntelliVue-monitoren.

Al onze medische armen kunnen met deze aanpassing worden uitgerust, waarvan hier enkele afbeeldingen worden getoond.

Alle in hoogte verstelbare armen hebben een draagvermogen van 22 kg.

Aan de achterkant gemonteerde monitoradapters en horizontaal gemonteerde 5" dompelplaten accepteren een maximaal monitorgewicht van 18 kg. Een extra last van 4 kg kan worden gemonteerd op een neerhouder onder het voorste roterende deel. Afhankelijk van het materiaal en de weerstandsfactor hebben alle gewichtsaanduidingen een veiligheidsfactor van 4 en/of 6 keer hoger in overeenstemming met de NF 60601-1 regelgeving. De huidige IEC 60601-1 norm voor medische elektrische apparatuur is de 3e editie.

Neem voor oplossingen op maat en MRI-toepassingen contact met ons op.



Présentation

Referentie: WM 250.111NK

Dubbele 618 mm horizontale medische arm voor bewaking Aanpassing voor 5" plaat en Nihon Kohden interface, gemonteerd op Din Horizontal Rail. Compatibel met Nihon Khoden monitoring.

