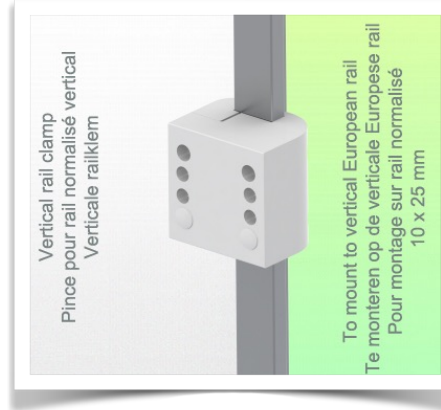
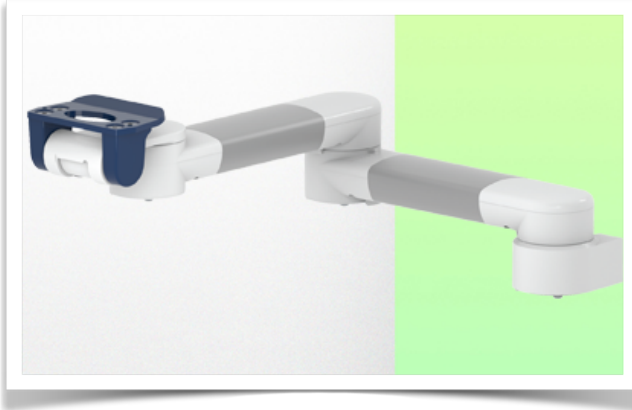


Presentatie

Referentie: WM 250.109MD

Dubbele 592 mm Horizontaal medische arm voor bewaking. 5" plaatadaptatie of en snel sluiting, montage op Din Vertical Rail. Geschikt voor Mindray Monitoring

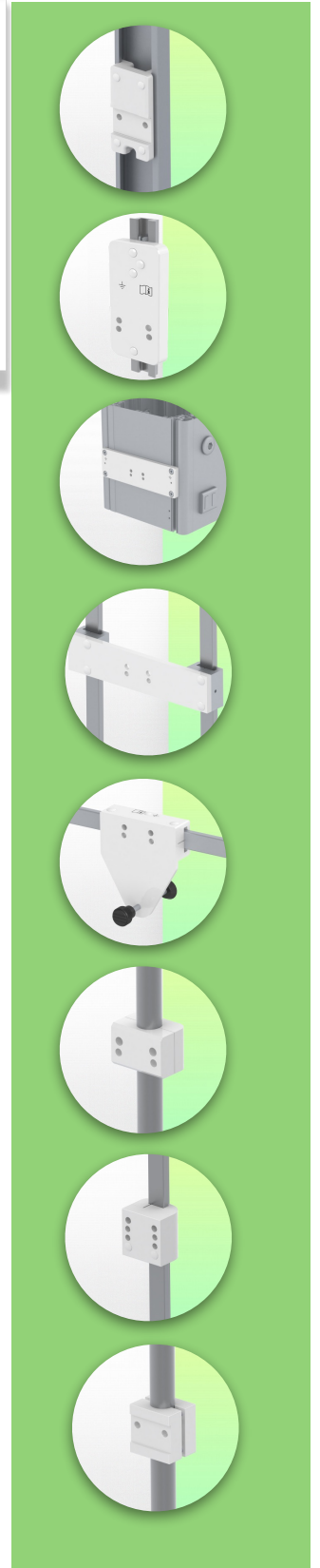


Dubbele 592 mm Horizontaal medische arm voor bewaking. 5" plaatadaptatie of en snel sluiting, montage op Din Vertical Rail. Geschikt voor Mindray Monitoring

Met deze dubbele horizontale arm van 615 mm kan de monitor perfect worden vastgezet, gericht en versteld. Hij is gecoat met een antimicrobieel middel voor hygiëne en reiniging tot in het kleinste detail. Het moderne ontwerp is speciaal ontwikkeld voor zorgomgevingen.

Technische specificaties:

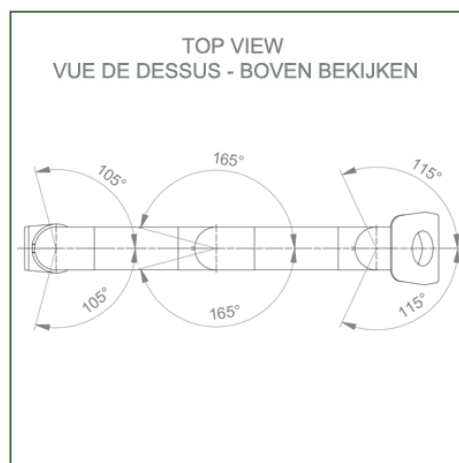
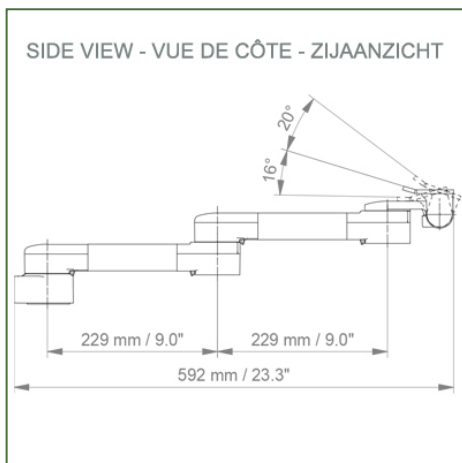
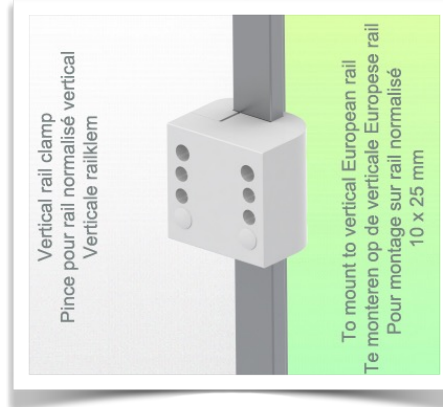
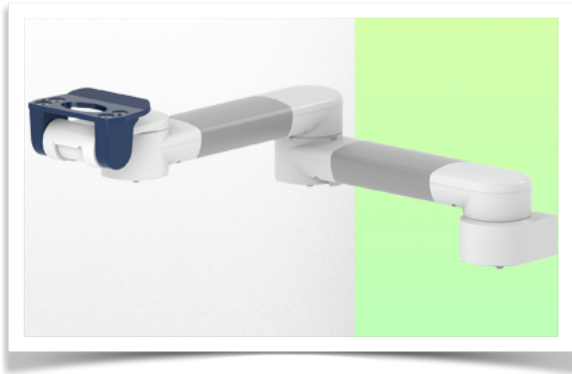
- * Geïntegreerd kabelbeheer
- * Lichtgewicht toepassing
- * Gemonteerd op Din-rail Verticaal Universele klem inbegrepen (10 x 25 mm, 8 x 35 mm, 10 x 30 mm, 10 x 50 mm)
- * Deze medische arm wordt eenvoudig bevestigd aan de Din-rail Horizontaal en vervolgens aangepast aan de rail en vastgeklemd met de twee handgrepen. Er is geen hoogteverstelling.
- * De kop van deze arm voldoet aan de montagenorm voor Mindray monitoren met een gewicht tot 8 kg.
- * Kantelen van de monitor: 16° naar beneden en 20° naar boven
- * Rotatie van de monitor: 115° naar rechts, 115° naar links.
- * Armrotatie: 105° rechts, 105° links.
- * Totale lengte 592 mm
- * Kleur RAL 5013 kobaltblauw en RAL 9016 verkeerswit
- * Garantie: 5 jaar



Technische specificaties

Referentie: WM 250.109MD

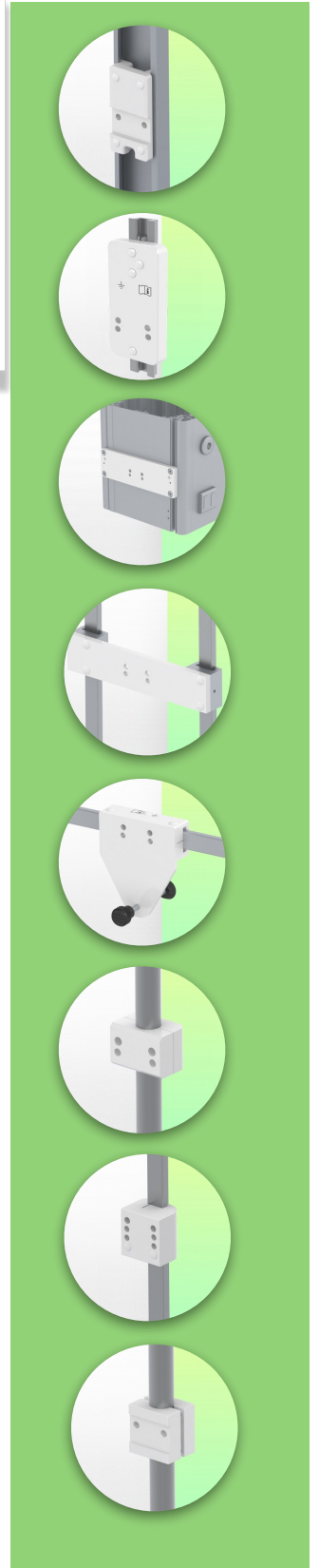
Dubbele 592 mm Horizontaal medische arm voor bewaking. 5" plaatadaptatie of en snel sluiting, montage op Din Vertical Rail. Geschikt voor Mindray Monitoring



Monitorarm: 5" Inklapbare plaat of snel sluiting
 Kleur: Decoratieve onderdelen: RAL 5013 kobaltblauw
 Aluminium onderdelen: RAL 9016 verkeerswit
 Max. draagvermogen draagarm: 8 kg
 Maximale belasting monitorarm: 8 Kg
 Productgewicht: 2,8 Kg

Productsterktes:

Niet in hoogte verstelbare arm. Zwenkarmen en verlengde zwenkarmen bieden volledige kabelintegratie en eenvoudige reiniging voor infectiebeheersing in alle kritische zorgzones van de klinische omgeving. Onze garantie van 5 jaar garandeert een betrouwbare, probleemloze en onderhoudsvrije werking. De zwenkfunctie op het bevestigingspunt en de kantel- en zwenkfunctie van de monitoradapter zorgen voor een optimale positionering van uw unit. De verlengde zwenkarm is een tweedelige arm met een centraal draaipunt tussen de twee armdelen. Alle monitoren met bodembevestiging hebben de veiligheidsfunctie van een kantelstop van 20°.



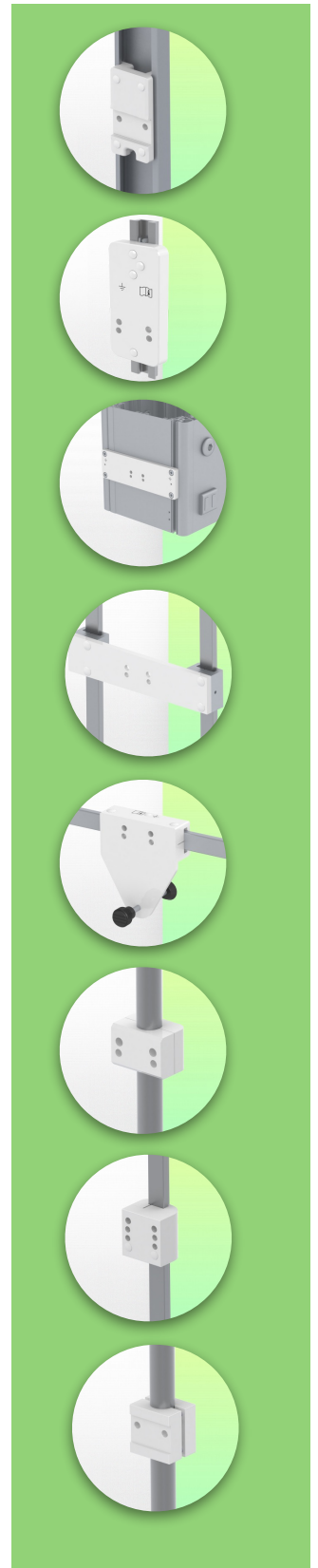
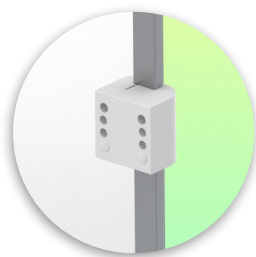
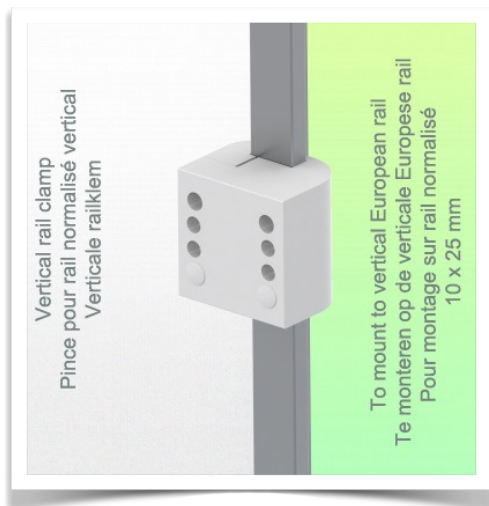
Installatie-informatie - Din Rail Verticalestandaard

Referentie: WM 250.109MD

Dubbele 592 mm Horizontaal medische arm voor bewaking. 5" plaatadaptatie of en snel sluiting, montage op Din Vertical Rail. Geschikt voor Mindray Monitoring

Din Verticale rail:

Vaste klem voor standaardrail Voor montage op een verticale standaardrail 10 x 25 mm



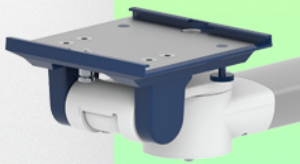
Presentatie

Referentie: WM 250.109MD

Dubbele 592 mm Horizontaal medische arm voor bewaking. 5" plaatadaptatie of en snel sluiting, montage op Din Vertical Rail. Geschikt voor Mindray Monitoring

Montageadapter 5" Inklapbare plaat

De 5" dompelplaat is geschikt voor de volgende Mindray monitoren:
BeneVision series: N12, iMEC, uMEC, iPM, ePM, BeneView-serie: T5, T8, T9 en VS-serie VS-600, VS-900, VS 8, VS 9.



Montageadapter (snelsluiting)

De monitoradapter is voorbereid voor de montage adapter van Mindray en is geschikt voor de volgende Mindray monitoren: BeneVision series: N12, iMEC, uMEC, iPM, ePM en BeneView-serie: T5, T8, T9.

