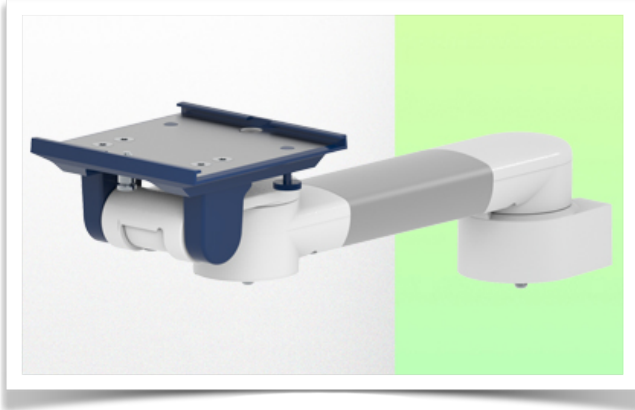


Présentation

Référence: WM 250.115

**Bras Médical Horizontal de 386 mm pour monitoring Adaptation plaque 5",
Montage sur Pole fixe diamètre de 25, 35 et 38 mm. Compatible Monitoring Dräger et GE.**



**Bras Médical Horizontal de 386 mm pour
monitoring Adaptation plaque 5", Montage sur Pole fixe diamètre de 25,
35 et 38 mm. Compatible Monitoring Dräger et GE.**

Ce Bras Horizontal de 386 mm permet de fixer, d'orienter et ajuster parfaitement le moniteur. Il est recouvert d'un agent anti-microbien offrant une hygiène et un nettoyage dans les moindres détails. Son design moderne à été spécialement conçu pour les environnements du secteur de la santé.

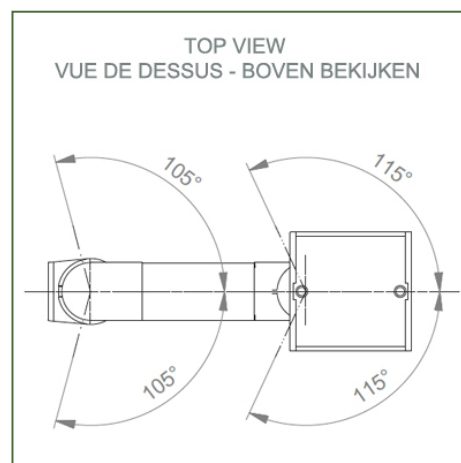
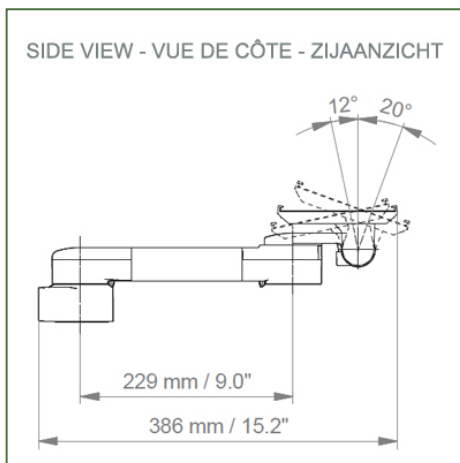
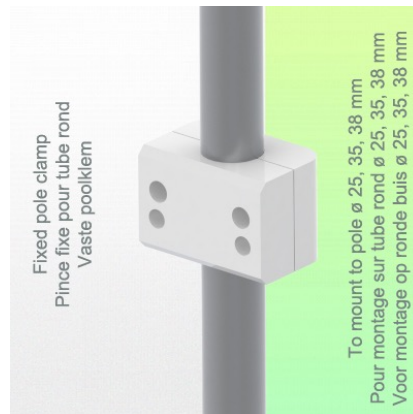
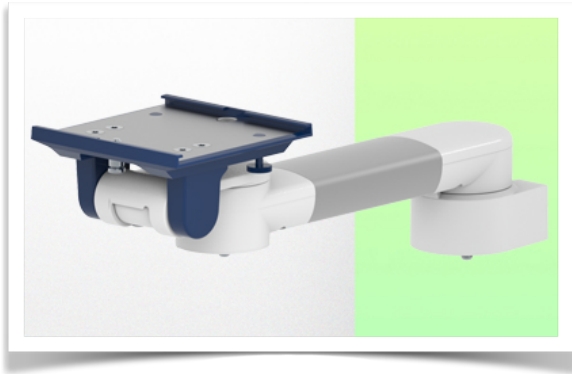
Caractéristiques techniques:

- * Passage de câble intégré
- * Fixation sur Pole fixe de diamètre 25, 35 ou 38 mm
- * Ce bras de 386 mm vient simplement se pincer sur le pole et s'ajuster à la hauteur voulue et fixé. Il ne possède pas d'ajustement en hauteur.
- * La tête de ce bras est conforme à la norme de montage des moniteurs Dräger et GE, dont le poids n'exécède pas 18 Kg.
- * Inclinaison du moniteur: 20° vers le bas et 12° vers le haut
- * Rotation du moniteur: 115° à droite, 115° à gauche.
- * Rotation du bras: 105° à droite, 105° à gauche. * Longueur totale 386 mm
- * Couleur RAL 5013 cobalt blue et RAL 9016 traffic white
- * Garantie: 5 ans

Caractéristiques Techniques

Référence: WM 250.115

**Bras Médical Horizontal de 386 mm pour monitoring Adaptation plaque 5",
Montage sur Pole fixe diamètre de 25, 35 et 38 mm. Compatible Monitoring Dräger et GE.**



Adaptation du moniteur: Plaque plongeante 5"

Couleur: Les pièces décoratives: RAL 5013 cobalt blue

Pièces en aluminium: RAL 9016 traffic white

Capacité de charge max. du bras de support: 18 kg

Adaptation du moniteur de charge max: 18 Kg

Poids du produit: 1,9 Kg

Points forts du produit:

Bras non réglable en hauteur. Les bras pivotants et les bras pivotants allongés offrent une intégration complète des câbles et un nettoyage facile pour le contrôle des infections dans toutes les zones de soins intensifs de l'environnement clinique. Notre garantie de 5 ans garantit un fonctionnement fiable, sans problème et sans entretien. La fonction de pivotement au point de fixation ainsi que la fonction d'inclinaison et de pivotement de l'adaptation du moniteur offrent un positionnement optimal de votre appareil. Le bras pivotant allongé est un bras en deux parties avec un point de pivot central entre les deux sections du bras. Tous les moniteurs montés en bas ont la fonction de sécurité d'un arrêt d'inclinaison de 20°.



Information pour le montage - Pole diamètre de 25, 35, 38 mm

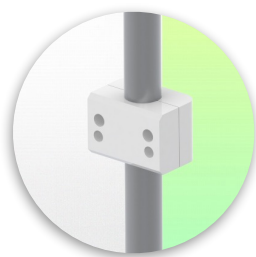
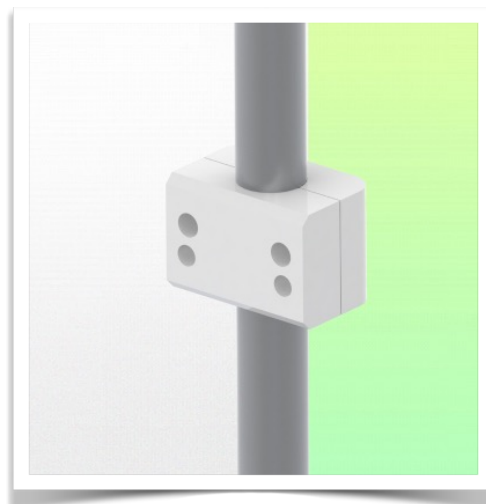
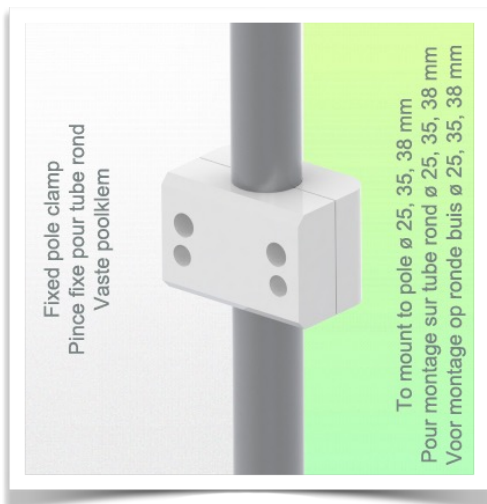
Référence: WM 250.115

Bras Médical Horizontal de 386 mm pour monitoring Adaptation plaque 5",
Montage sur Pole fixe diamètre de 25, 35 et 38 mm. Compatible Monitoring Dräger et GE.

Pince fixe pour tube rond:

Pour montage sur tube rond \varnothing 25, 35, 38 mm

* Veuillez préciser le diamètre du Pole lors de votre commande



Présentation

Référence: WM 250.115

**Bras Médical Horizontal de 386 mm pour monitoring Adaptation plaque 5",
Montage sur Pole fixe diamètre de 25, 35 et 38 mm. Compatible Monitoring Dräger et GE.**



Adaptation avec plaque plongeante de 5"

Plaques de fixation de moniteur pour monitoring

La plaque plongeante 5" est prévue pour recevoir des moniteurs à fixation par le bas. Veuillez noter qu'un adaptateur de montage spécifique est nécessaire pour certains moniteurs. L'adaptateur de montage est installé sur la partie inférieure et coulisse dans la plaque plongeante 5". Pour les moniteurs Dräger et GE, un adaptateur de montage spécifique n'est pas nécessaire. Pour les moniteurs Mindray, Nihon Kohden, Spacelabs et Philips Sure Signs/ Vital Signs, des adaptateurs de montage sont nécessaires. Pour la série Philips IntelliVue, veuillez-vous reporter à la Série Philips Monitoring IntelliVue.

Tous nos bras médicaux peuvent être équipé de cette adaptation dont vous trouverez ici quelques illustrations.

Tous les bras réglables en hauteur ont une charge de poids admissible de 22 kg. Les adaptations pour moniteurs à montage arrière et les plaques plongeantes 5" montées à l'horizontale acceptent un poids de moniteur maximal de 18 kg. Une charge additionnelle de 4 kg peut être montée sur un montant descendant, sous la partie rotative avant. Selon le matériel et le facteur de résistance, toutes les indications de poids ont un facteur de sécurité de 4 et/ou 6 fois supérieur conformément à la réglementation NF 60601-1. La norme actuelle IEC 60601-1 pour les équipements électriques médicaux est la 3ème édition

Pour des solutions personnalisées et des applications IRM Veuillez nous contacter.

Présentation

Référence: WM 250.115

Bras Médical Horizontal de 386 mm pour monitoring Adaptation plaque 5",
Montage sur Pole fixe diamètre de 25, 35 et 38 mm. Compatible Monitoring Dräger et GE.

